

# Entlüftungsschrauben Form A, ohne Luftfilter

## Artikelbeschreibung/Produktabbildungen



### Beschreibung

#### Werkstoff:

Gehäuse, Deckel Thermoplast Polyamid 66. O-Ring Gummi (NBR).

#### Ausführung:

Gehäuse schwarz, Deckel rot.

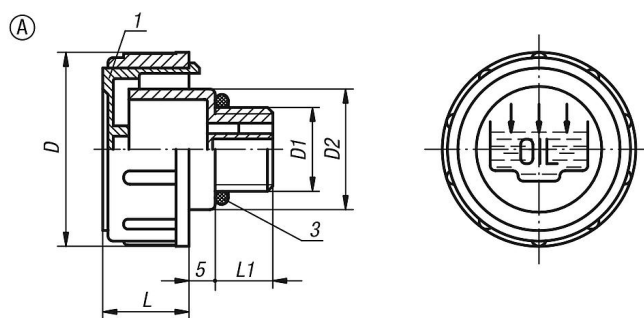
#### Temperaturbereich:

Temperaturbeständig bei Öl bis 100 °C.

#### Zeichnungshinweis:

- 1) Deckel
- 2) O-Ring

## Zeichnungen



## Artikelübersicht

Bestellnummer	Form	D	D1	D2	L	L1
K0457.136038	A	36	G3/8	23	17	11
K0457.141012	A	41	G1/2	28	18	12
K0457.147034	A	47	G3/4	33	17	12
K0457.152100	A	52	G1	38	20	12
K0457.163114	A	63	G1 1/4	49	23	13
K0457.163112	A	63	G1 1/2	55	23	13,5
K0457.1361615	A	36	M16x1,5	23	17	11
K0457.1411815	A	41	M18x1,5	28	17,5	12
K0457.1412015	A	41	M20x1,5	28	17,5	12
K0457.1412215	A	41	M22x1,5	28	17,5	12