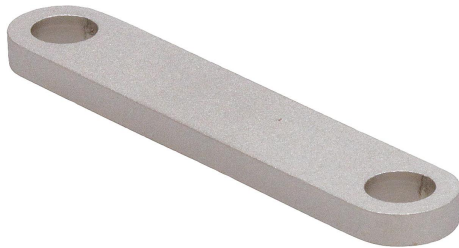


## Unterlegplatten für Schiebepanner für Langloch

### Artikelbeschreibung/Produktabbildungen



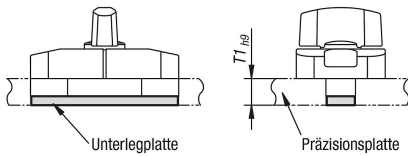
### Beschreibung

**Werkstoff:**  
Edelstahl.

**Ausführung:**  
blank.

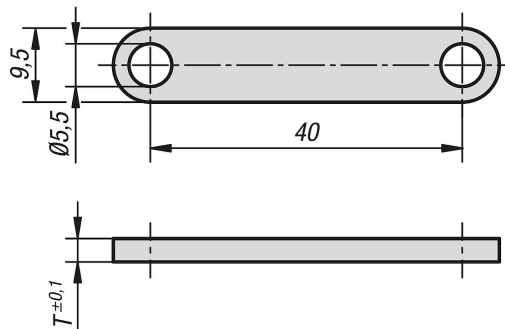
**Hinweis:**

Unterlegplatten werden für Schiebepanner für Langlöcher mit Plattenstärke größer 3 mm bzw. 6 mm benötigt.



Schiebepanner für Langlöcher	Passende Unterlegplatte	Präzisionsplatte T1 (mm)
	-	3 <sub>-0,25</sub>
	-	5 <sub>-0,3</sub>
	-	6 <sub>-0,3</sub>
	-	8 <sub>-0,36</sub>
	-	9 <sub>-0,36</sub>

### Zeichnungen



### Artikelübersicht

Bestellnummer	T
K1071.2	2
K1071.3	3