

## Abdeckkappen Ø30 für Profilrohre Typ I

### Artikelbeschreibung/Produktabbildungen



### Beschreibung

#### Werkstoff:

Kunststoff PA, glasfaserverstärkt.

#### Ausführung:

Grau ähnlich RAL 7042 oder schwarz.

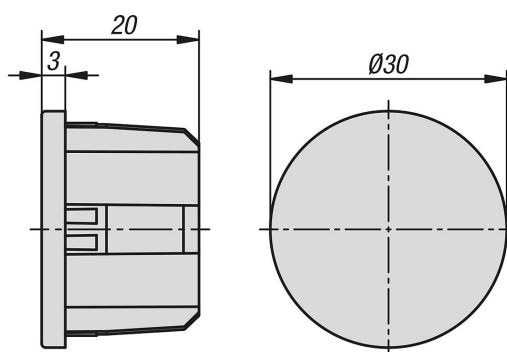
#### Hinweis:

Passend für Profilrohre mit 30 mm Außendurchmesser.

Die Abdeckkappen verschließen die offenen Profilrohrenden und bilden so einen optisch ansprechenden Abschluss und decken gleichzeitig die scharfen Außenkanten sicher ab.

Die Abdeckkappen sind in grau und als ESD-ableitfähige Version in schwarz erhältlich.

### Zeichnungen



### Artikelübersicht

#### Abdeckkappen Ø30 für Profilrohre Typ I

Bestellnummer	Farbe Grundkörper	Profil	ESD elektrostatisch entladend
K2004.3012	grau	Ø30	nein
K2004.3021	schwarz	Ø30	ja