

# Stopfen Kunststoff mit Filzgleitfläche für Rund- und Vierkantrohre, Form B, quadratisch

Artikelbeschreibung/Produktabbildungen



## Beschreibung

### Werkstoff:

Grundkörper Polyethylen.  
Gleitfläche synthetischer Nadelfilz.

### Ausführung:

Grundkörper schwarz.

### Hinweis:

Die Filzfläche ermöglicht ein schonendes und geräuscharmes gleiten oder verschieben.

Die Lamellen sind geschlossen oder unterbrochen. Produktionstechnisch bedingt kann ein Restanguss die Schaftlänge überragen.

### Anwendung:

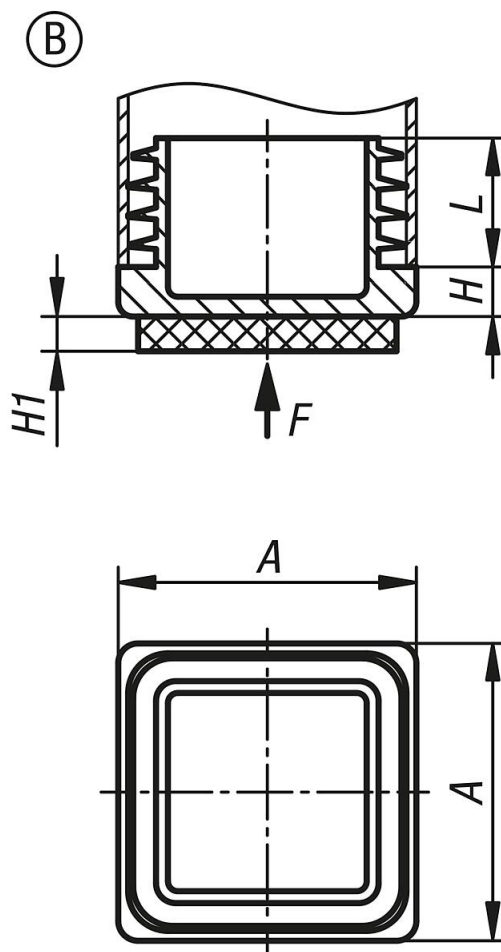
Anwendung finden die Stopfen in Stahlrohren, Rohr-Abdeckungen oder Aluminiumgrundgestellen in der Industrie, im Handwerk und Haushalt. Besonders geeignet für empfindliche und harte Böden wie Stein oder Laminat um Kratzer zu vermeiden.

### Montage:

Die Montage kann durch Eindrücken per Hand oder durch Einschlagen mit einem Schonhammer erfolgen.

# Stopfen Kunststoff mit Filzgleitfläche für Rund- und Vierkantrohre, Form B, quadratisch

Zeichnungen



## Artikelübersicht

Bestellnummer	Ausführung 2	Form	Form-Typ	A	H	H1	L	Passend zu
K2036.13130520	für quadratische Rohre	B	quadratisch	13	4	3,5	11,5	13x13x0,5-2
K2036.15150820	für quadratische Rohre	B	quadratisch	15	3	3,5	11,5	15x15x0,8-2
K2036.16160820	für quadratische Rohre	B	quadratisch	16	5	3,5	11,5	16x16x0,8-2
K2036.18181530	für quadratische Rohre	B	quadratisch	18	5	3,5	11,5	18x18x1,5-3
K2036.20200830	für quadratische Rohre	B	quadratisch	20	5	3,5	11,5	20 x 20 x 0,8-3
K2036.22220830	für quadratische Rohre	B	quadratisch	22	5	3,5	11,5	22x22x0,8-3
K2036.25251030	für quadratische Rohre	B	quadratisch	25	5	3,5	11,5	25 x 25 x 1-3
K2036.30301025	für quadratische Rohre	B	quadratisch	30	5	3,5	11,5	30 x 30 x 1-2,5