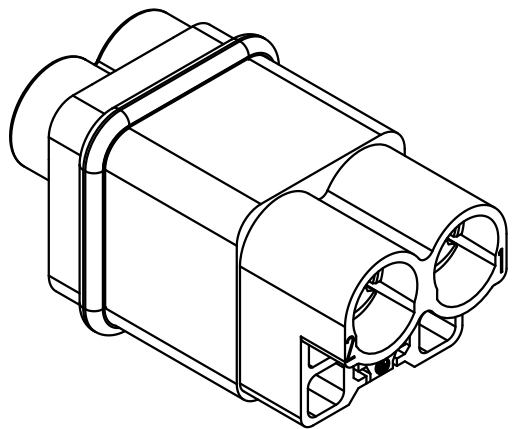
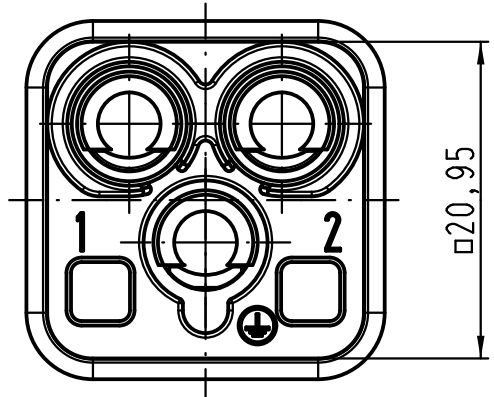
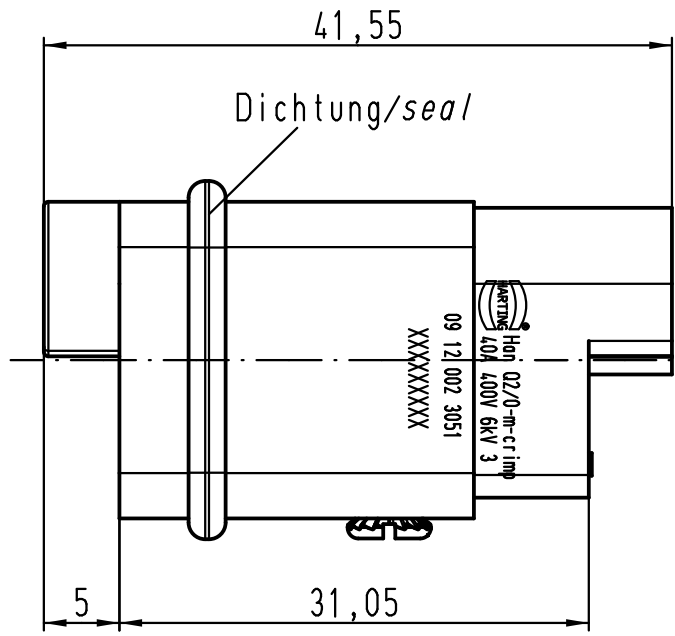


Befestigungsschraube
lose beigelegt
*insert fixing screw
is enclosed*



		Techn. Character.			Nicht tolerierte Maße/Free size tolerances	
			Dat.	Name	Maßstab/Scale 2:1	Han Q2/0-m-crimp
			Detail.	16.03.11 Spr		
			Insp.	Grie		
			Stand.			
A			HARTING Electric GmbH & Co. KG D-32339 Espelkamp			TB 09 12 002 3051
Mod.	Dat.	Name				