

Benennung/Description

Signalhupe Signal horn

Artikel-Nummer
Material number

570 XX2 XX

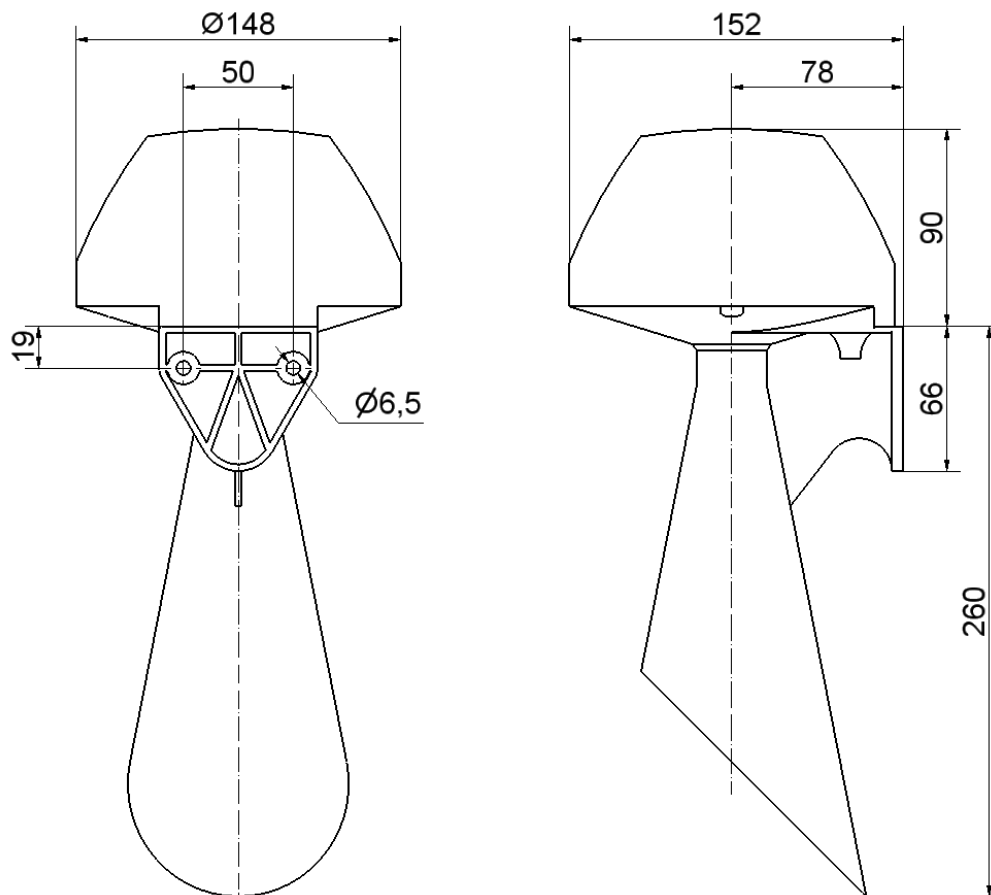
Ausdruck ist nur zur Information und wird bei Änderung nicht berücksichtigt. / This printed copy is for information only and is subject to alteration.

Bestell-Nr. / order no.

570 052 54	12 V DC	500mA	880g
570 052 55	24 V DC	350mA	880g
570 052 57	115 V DC	150mA	880g
570 052 58	230 V DC	100mA	920g
570 052 64	12 V AC	900mA	860g
570 052 65	24 V AC	500mA	910g
570 052 66	42 V AC	240mA	860g
	48 V AC	270mA	
570 052 67	115 V AC	200mA	860g
570 052 68	230 V AC	70mA	860g
570 902 55	24 V DC	350mA	900g (IP44)
570 902 68	230 V AC	70mA	860g (IP44)



Andere Spannungen auf Anfrage / other voltages available on request



Elektrische Daten		Electrical specifications	
Betriebsspannung	siehe Tabelle	Operating voltage	See list
Einschaltdauer	100 % ED	Duty cycle	100
Erregerfrequenz	AC 100Hz (Netzfrequenz) DC ca. 150Hz	Excitation frequency	AC 100Hz (supply frequenz) DC approx. 150Hz
Lautstärke	108 dB(A) / 1m	Volume	108 dB(A) / 1m
Lebensdauer	>250h	Life duration	>250h
Tonart	Dauerton	Tone type	Continuous tone
Mechanische Daten		Mechanical specifications	
Anschluss	Schraubklemme max. 2,5 mm ² eindrätig	Connection	screwable connection max. 2.5 mm ² single wire
Befestigung	Winkelmontage	Fixing	Bracket mounting
Einbaulage	Schallaustritt nach unten	Installation position	Sound outlet facing down- wards
Kabeleinführung	Gummiquetschnippel; Kabel- durchmesser 7 - 10 mm	Cable entry	Rubber squeeze grommet; cable diameter 7 - 10 mm
Schutzart	IP55 (IP44)	Protection rating	IP55 (IP44)
Temperatur	-20° ... +60 °C	Temperature	-20° ... +60 °C
Werkstoff Gehäuse	ABS, grau	Material housing	ABS, grey
Sonstige Daten		Other specifications	
Hinweis	Alle Angaben beziehen sich auf U _{nenn} und Raumtempera- tur!	Note	All specifications refer to U _{nenn} and room temperature!
Vorschriften	Die zutreffenden EG- Richtlinien werden erfüllt.	Regulations	Conforms to current EU regu- lations
Zulassung		Approval	
