

MULTI-BEAM

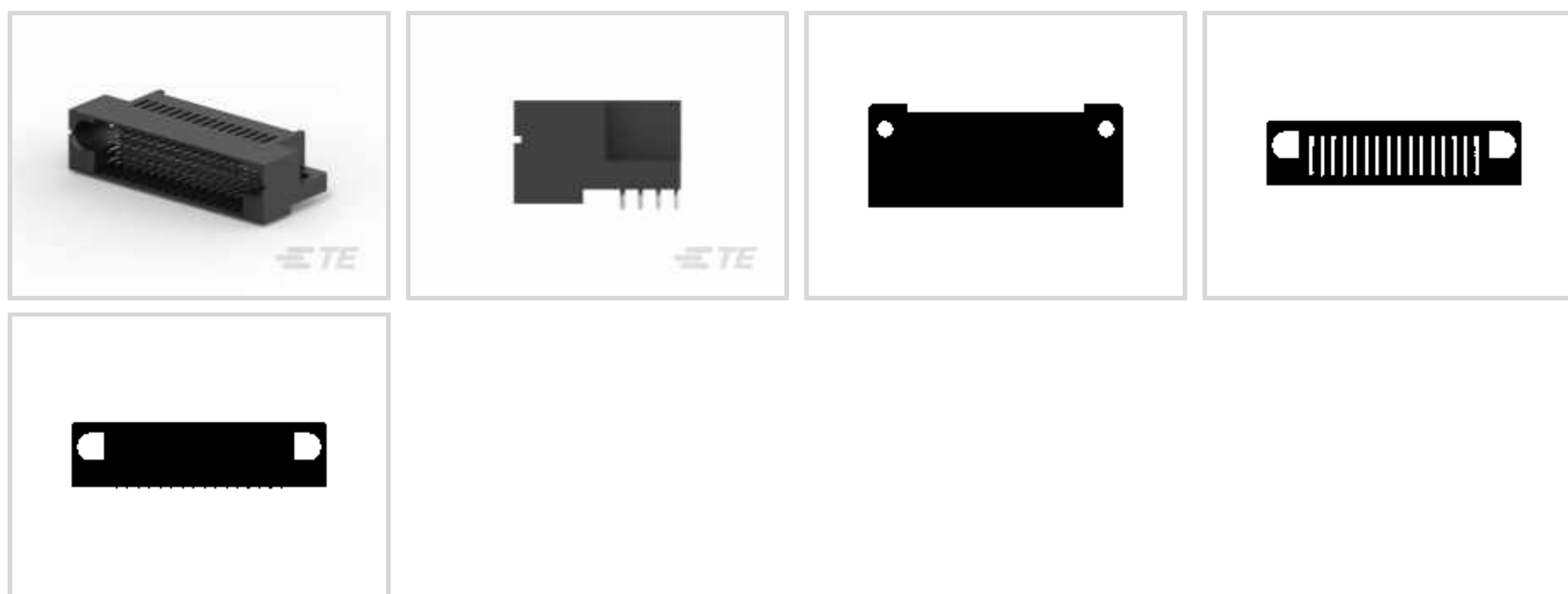
Interne TE-Nummer 1-6450520-3

Rectangular Power Connectors, Header, Plug, Board-to-Board, 64

Position, 2.54 mm [.1 in] Centerline, Printed Circuit Board, UL 94V-0

[Auf TE.com ansehen>](#)

Steckverbinder > Stromversorgungs-Steckverbinder > Rechteckig Stromversorgung > Rechteckige Leistungssteckverbinder

Rechteckiger Leistungssteckverbinderartyp: **Stiftwanne**Steckverbinder- und Gehäusertyp: **Stecker**Steckverbindersystem: **Leiterplatte-an-Leiterplatte**Anzahl von Positionen: **64**Raster: **2.54 mm [.1 in]****Eigenschaften****Produktmerkmale**

Stecksockeltyp	Vollständig ummantelt
Rechteckiger Leistungssteckverbinderartyp	Stiftwanne
Steckverbinder- und Gehäusertyp	Stecker
Steckverbindersystem	Leiterplatte-an-Leiterplatte
Abdichtbar	Nein
Anschluss von Steckverbinder & Kontakt an	Leiterplatte

Konfigurationsmerkmale

Anzahl von Positionen	64
Montageausrichtung für Leiterplatte	Rechter Winkel
Anzahl der Signalpositionen	64
Zeilenanzahl	4

Elektrische Kennwerte

Arbeitsspannung	60 VDC
-----------------	--------

Kontaktmerkmale

Beschichtungsmaterial des Steckbereichs des Kontakts	Gold
Unterbeschichtungsmaterial des Kontakts	Nickel
Kontakt-nennstrom (max.)	42 A
Kontakt-festsitz im Gehäuse	Ohne
Kontakttyp	Stift
Beschichtungsmaterial des Kontaktanschlussbereichs der Leiterplatte	Zinn
Dicke des Beschichtungsmaterials des Steckbereichs des Kontakts	.76 µm[30 µin]

Klemmenmerkmale

Verbindungsmethode für Leiterplatte	Durchsteckmontage – Press-Fit
-------------------------------------	-------------------------------

Montage und Anschlusstechnik

Art der Steckverbinder-montage	Leiterplattenmontage
--------------------------------	----------------------

Gehäusemerkmale

Raster	2.54 mm[.1 in]
Gehäusefarbe	Schwarz
Gehäusematerial	Hochtemperatur-Thermoplast

Abmessungen

Reihenabstand	2.54 mm[.1 in]
---------------	----------------

Verwendungsbedingungen

Betriebstemperaturbereich	-20 – 105 °C[-4 – 221 °F]
---------------------------	---------------------------

Betrieb/Anwendung

Stromkreis Anwendung	Strom und Signale
----------------------	-------------------

Industriestandards

UL-Brandschutzklasse	UL 94V-0
Bezugswert des Glühdrahts	Hochtemperaturteil – kein Glühdraht

Verpackungsmerkmale

Verpackungsmethode	Tray
--------------------	------

Produkt-Compliance

[Bitte besuchen Sie die Produktseite auf TE.com um Informationen über Produktkonformität zu erhalten.>](#)

EU RoHS Richtlinie 2011/65/EU	Konform
EU ELV Richtlinie 2000/53/EG	Konform

China RoHS 2 Richtlinie MIIT Order No 32, 2016

Keine eingeschränkten Materialien oberhalb der Grenzwerte

EU REACH Verordnung (EG) No. 1907/2006

Aktuelle ECHA Kandidatenliste: JAN 2023 (233)

Kandidatenliste deklariert bezüglich: JAN 2023 (233)

Enthält keine SVHC

Halogengehalt

Kein niedriger Halogengehalt – enthält Br oder Cl > 900 ppm.

Lötbarkeit

Für Lötbarkeit nicht zutreffend

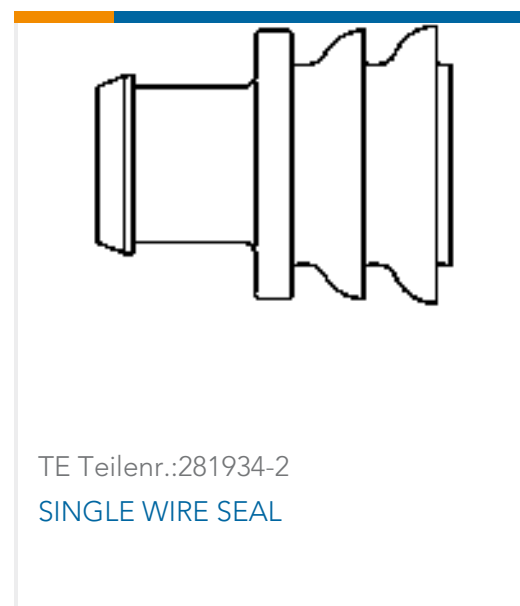
Produktkonformitäts-Disclaimer

Diese Informationen beruhen auf angemessenen Erkundigungen bei unseren Lieferanten und entsprechen unserem derzeitigen Wissensstand auf Grundlage der Angaben der Lieferanten. Diese Informationen können Änderungen erfahren. Die von TE als EU RoHS-konform ermittelten Teile weisen einen maximalen Gewichtsanteil von 0,1 % Blei, Chrom VI, Quecksilber, PBB, PBDE, DBP, BBP, DEHP und DIBP sowie 0,01 % Kadmium im homogenen Werkstoff auf oder sind gemäß der Anhänge zur Richtlinie 2011/65/EU (RoHS2) von diesen Grenzwerten ausgenommen. Elektrische und elektronische Endprodukte erhalten gemäß der Richtlinie 2011/65/EU eine CE-Kennzeichnung. Die Komponenten sind möglicherweise nicht CE-gekennzeichnet. Zusätzliche weisen die von TE als EU ELV-konform ermittelten Teile einen maximalen Gewichtsanteil von 0,1 % Blei, Chrom VI und Quecksilber sowie 0,01 % Kadmium im homogenen Werkstoff auf oder sind gemäß der Anhänge zur Richtlinie 2000/53/EG (ELV) von diesen Grenzwerten ausgenommen. Hinsichtlich der REACH Verordnung beruhen die Angaben von TE bezüglich der besonders besorgniserregenden Substanzen (Substances of Very High Concern, SvHC) auf den ‚Leitlinien zu den Anforderungen für Stoffe in Erzeugnissen‘, wie sie auf der Webseite der Europäischen Chemikalienagentur (ECHA) unter folgender URL publiziert sind: <https://echa.europa.eu/guidance-documents/guidance-on-reach>

Kompatible Teile



Kunden kauften auch diese Produkte





Dokumente

Produktzeichnungen

[MBXL R/A HEADER W/ GUIDE 64S](#)

Englisch

CAD-Dateien

[3D PDF](#)

3D

Kundenmodell

[ENG_CVM_CVM_1-6450520-3_E.2d_dxf.zip](#)

Englisch

Kundenmodell

[ENG_CVM_CVM_1-6450520-3_E.3d_igs.zip](#)

Englisch

Kundenmodell

[ENG_CVM_CVM_1-6450520-3_E.3d_stp.zip](#)

Englisch

Indem Sie die CAD-Datei herunterladen stimmen Sie den [allgemeinen Verkaufsbedingungen](#) zu.

Produktspezifikationen

[Anwendungsspezifikation](#)

Englisch