

Aderendhülse - AI-WM 2,5-8 BU



3240572

<https://www.phoenixcontact.com/de/produkte/3240572>

Bitte beachten Sie, dass die in diesem PDF-Dokument angezeigten Daten aus unserem Online-Katalog generiert wurden. Bitte finden Sie die vollständigen Daten in der Benutzer-Dokumentation. Es gelten unsere Allgemeinen Nutzungsbedingungen für Downloads.

Aderendhülse mit beschriftbarem Isolierkragen, 2,5 mm², mit BLUEMARK beschriftbar, farbkodiert blau



Ihre Vorteile

- Elektrolytisch verzinkt
- Aderendhülsen aus Elektrolytkupfer
- Hochresistentes und erstklassiges Schriftbild durch moderne UV-Drucktechnologie
- Vercrimpen und markieren in einem Arbeitsgang
- Mit dem BLUEMARK beschriftbare Aderendhülsen

Kaufmännische Daten

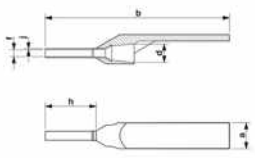
| | |
|--|-------------------------|
| Artikelnummer | 3240572 |
| Verpackungseinheit | 528 Stück |
| Mindestbestellmenge | 528 Stück |
| Verkaufsschlüssel | B1 - Markierung Montage |
| Produktschlüssel | BH3415 |
| Katalogseite | Seite 201 (C-3-2019) |
| GTIN | 4046356590303 |
| Gewicht pro Stück (inklusive Verpackung) | 0,349 g |
| Gewicht pro Stück (exklusive Verpackung) | 0,349 g |
| Zolltarifnummer | 85369010 |
| Ursprungsland | DE |

Technische Daten

Artikeleigenschaften

| | |
|------------|--------------|
| Produkttyp | Aderendhülse |
|------------|--------------|

Maße

| | |
|------------------------|--|
| Maßzeichnung |  |
| Breite | 5,5 mm |
| Länge | 30 mm |
| Hülsenlänge | 8 mm |
| Hüsendurchmesser | 2,6 mm |
| Hülsenwandstärke | 0,15 mm |
| Innenmaß Isolierkragen | 4,2 mm |

Innenmaß

| | |
|------------------|--------|
| Innendurchmesser | 2,3 mm |
|------------------|--------|

Materialangaben

| | |
|--------------------------------|--------------------------|
| Farbe | blau |
| Material | E-CU |
| Brennbarkeitsklasse nach UL 94 | HB |
| Beschichtung | galvanisch verzinkt |
| Inhaltsstoffe | silikon- und halogenfrei |

Kabel / Leitung

| | |
|--------------------------|----------|
| Leitungsaußendurchmesser | = 1,9 mm |
|--------------------------|----------|

Mechanische Eigenschaften

Technische Daten

| | |
|-------------|------|
| Hülsenlänge | 8 mm |
|-------------|------|

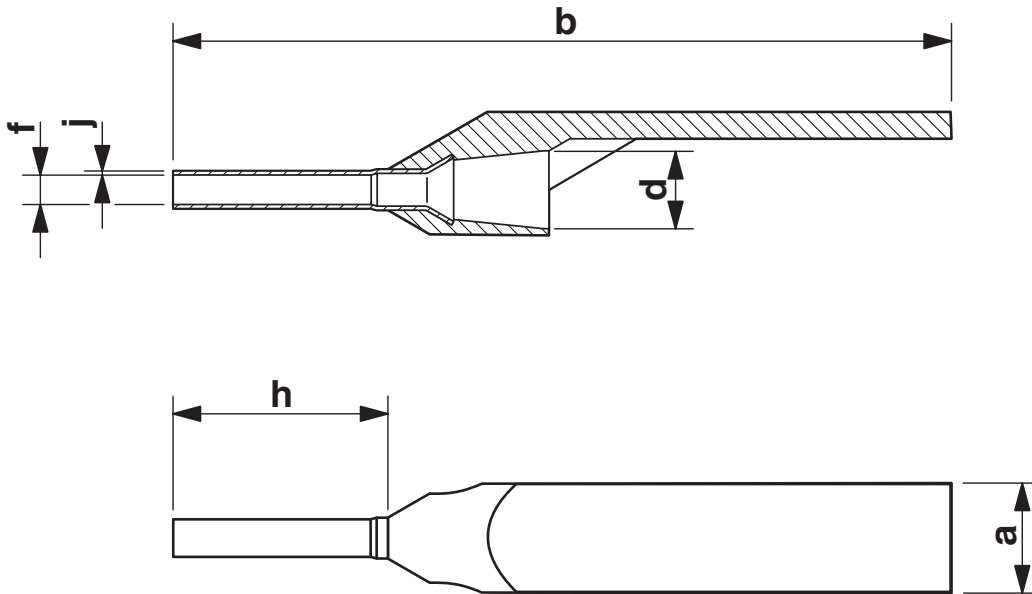
Umwelt- und Lebensdauerbedingungen

Umgebungsbedingungen

| | |
|-------------------------------|--|
| Umgebungstemperatur (Betrieb) | -40 °C ... 120 °C |
| Dauertemperatur | 105 °C (-40 °C belastungsfrei / 0 °C dynamische Belastung) |
| Kurzzeittemperatur | 120 °C |

Zeichnungen

Maßzeichnung



Aderendhülse - AI-WM 2,5-8 BU



3240572

<https://www.phoenixcontact.com/de/produkte/3240572>

Klassifikationen

ECLASS

| | |
|---------------|----------|
| ECLASS-9.0 | 27400201 |
| ECLASS-10.0.1 | 27400201 |
| ECLASS-11.0 | 27400201 |

ETIM

| | |
|----------|----------|
| ETIM 8.0 | EC000005 |
|----------|----------|

UNSPSC

| | |
|-------------|----------|
| UNSPSC 21.0 | 27121700 |
|-------------|----------|

Aderendhülse - AI-WM 2,5-8 BU

3240572

<https://www.phoenixcontact.com/de/produkte/3240572>



Environmental Product Compliance

| | |
|------------|--|
| China RoHS | Zeitraum für bestimmungsgemäße Verwendung: unbegrenzt = EFUP-e |
| | Keine Gefahrstoffe über den Grenzwerten |

Aderendhülse - AI-WM 2,5-8 BU

3240572

<https://www.phoenixcontact.com/de/produkte/3240572>

Zubehör

Magazin

Magazin - BLUEMARK MAG AI-WM 2,5 - 5146640

<https://www.phoenixcontact.com/de/produkte/5146640>

Magazin für BLUEMARK Drucker, zur Aufnahme von 2,5 mm² Aderendhülsen mit beschriftbarem Isolierkragen



Farbpatrone

Farbpatrone - BLUEMARK CLED-FLUID-CARTR. - 5146662

<https://www.phoenixcontact.com/de/produkte/5146662>

Patrone, zum Austausch, 20 ml UV-Farbe, schwarz inkl. Reinigungskartusche



Aderendhülse - AI-WM 2,5-8 BU

3240572

<https://www.phoenixcontact.com/de/produkte/3240572>



Farbpatrone

Farbpatrone - BLUEMARK FLUID-CARTRIDGE - 5147421

<https://www.phoenixcontact.com/de/produkte/5147421>

Patrone, zum Austausch, 28 ml UV-Farbe, schwarz inkl. Reinigungskartusche



Phoenix Contact 2023 © - Alle Rechte vorbehalten

<https://www.phoenixcontact.com>

PHOENIX CONTACT Deutschland GmbH

Flachsmarktstraße 8

D-32825 Blomberg

+49 52 35/3-1 20 00

info@phoenixcontact.de