



Leistungsschalter Baugröße S00 für den Trafoschutz A-Auslöser 0,45...0,63 A N-Auslöser 13 A Schraubanschluss Standardschaltvermögen

<b>Produkt-Markennamen</b>	SIRIUS
<b>Produkt-Bezeichnung</b>	Leistungsschalter
<b>Ausführung des Produkts</b>	für Transformatorschutz
<b>Produkttyp-Bezeichnung</b>	3RV2
<b>Allgemeine technische Daten</b>	
<b>Baugröße des Leistungsschalters</b>	S00
<b>Baugröße des Schützes kombinierbar firmenspezifisch</b>	S00, S0
Produktweiterung Hilfsschalter	Ja
<b>Verlustleistung [W] bei Bemessungswert Strom</b>	
• bei AC bei warmem Betriebszustand	5,5 W
• bei AC bei warmem Betriebszustand je Pol	1,8 W
Isolationsspannung bei Verschmutzungsgrad 3 bei AC Bemessungswert	690 V
<b>Stoßspannungsfestigkeit Bemessungswert</b>	6 kV
<b>Schockfestigkeit gemäß IEC 60068-2-27</b>	25g / 11 ms
<b>mechanische Lebensdauer (Schaltspiele)</b>	
• der Hauptkontakte typisch	100 000
• der Hilfskontakte typisch	100 000
elektrische Lebensdauer (Schaltspiele) typisch	100 000
<b>Referenzkennzeichen gemäß IEC 81346-2:2009</b>	Q
<b>RoHS-Richtlinie (Datum)</b>	10/01/2009
<b>SVHC Stoffname</b>	Blei - 7439-92-1
<b>Umgebungsbedingungen</b>	
Aufstellungshöhe bei Höhe über NN maximal	2 000 m
<b>Umgebungstemperatur</b>	
• während Betrieb	-20 ... +60 °C
• während Lagerung	-50 ... +80 °C
• während Transport	-50 ... +80 °C
relative Luftfeuchte während Betrieb	10 ... 95 %
<b>Hauptstromkreis</b>	
<b>Polzahl für Hauptstromkreis</b>	3
<b>einstellbarer Ansprechwert Strom des stromabhängigen Überlastauslösers</b>	0,45 ... 0,63 A
<b>Betriebsspannung</b>	
• Bemessungswert	20 ... 690 V
• bei AC-3 Bemessungswert maximal	690 V
• bei AC-3e Bemessungswert maximal	690 V
<b>Betriebsfrequenz Bemessungswert</b>	50 ... 60 Hz
<b>Betriebsstrom Bemessungswert</b>	0,63 A
<b>Betriebsstrom</b>	
• bei AC-3 bei 400 V Bemessungswert	0,63 A

<ul style="list-style-type: none"> <li>• bei AC-3e bei 400 V Bemessungswert</li> </ul>	0,63 A
<b>Betriebsleistung</b>	
<ul style="list-style-type: none"> <li>• bei AC-3 <ul style="list-style-type: none"> <li>— bei 230 V Bemessungswert</li> <li>— bei 400 V Bemessungswert</li> <li>— bei 500 V Bemessungswert</li> <li>— bei 690 V Bemessungswert</li> </ul> </li> <li>• bei AC-3e <ul style="list-style-type: none"> <li>— bei 230 V Bemessungswert</li> <li>— bei 400 V Bemessungswert</li> <li>— bei 500 V Bemessungswert</li> <li>— bei 690 V Bemessungswert</li> </ul> </li> </ul>	0,1 kW 0,2 kW 0,2 kW 0,3 kW  0,1 kW 0,2 kW 0,2 kW 0,3 kW
<b>Schalzhäufigkeit</b>	
<ul style="list-style-type: none"> <li>• bei AC-3 maximal</li> <li>• bei AC-3e maximal</li> </ul>	15 1/h 15 1/h

#### Hilfsstromkreis

<b>Anzahl der Öffner für Hilfskontakte</b>	0
<b>Anzahl der Schließer für Hilfskontakte</b>	0
Anzahl der Wechsler für Hilfskontakte	0

#### Schutz-/ Überwachungsfunktion

<b>Produktfunktion</b>	
<ul style="list-style-type: none"> <li>• Erdschlusserkennung</li> <li>• Phasenausfallerkennung</li> </ul>	Nein Ja
<b>Auslöseklasse</b>	CLASS 10
<b>Ausführung des Überlastauslösers</b>	thermisch
<b>Ausschaltvermögen Grenzkurzschlussstrom (Icu)</b>	
<ul style="list-style-type: none"> <li>• bei AC bei 240 V Bemessungswert</li> <li>• bei AC bei 400 V Bemessungswert</li> <li>• bei AC bei 500 V Bemessungswert</li> <li>• bei AC bei 690 V Bemessungswert</li> </ul>	100 kA 100 kA 100 kA 100 kA
<b>Ausschaltvermögen Betriebskurzschlussstrom (Ics) bei AC</b>	
<ul style="list-style-type: none"> <li>• bei 240 V Bemessungswert</li> <li>• bei 400 V Bemessungswert</li> <li>• bei 500 V Bemessungswert</li> <li>• bei 690 V Bemessungswert</li> </ul>	100 kA 100 kA 100 kA 100 kA
Ansprechwert Strom des unverzögerten Kurzschlussauslösers	13 A

#### UL/CSA Bemessungsdaten

<b>Vollaststrom (FLA) für 3-phasigen Drehstrommotor</b>	
<ul style="list-style-type: none"> <li>• bei 480 V Bemessungswert</li> <li>• bei 600 V Bemessungswert</li> </ul>	0,63 A 0,63 A

#### Kurzschluss-Schutz

<b>Produktfunktion Kurzschluss-Schutz</b>	Ja
<b>Ausführung des Kurzschlussauslösers</b>	magnetisch
<b>Ausführung des Sicherungseinsatzes bei IT-Netz für Kurzschlusschutz des Hauptstromkreises</b>	
<ul style="list-style-type: none"> <li>• bei 690 V</li> </ul>	gL/gG 6 A

#### Einbau/ Befestigung/ Abmessungen

<b>Einbaulage</b>	beliebig
<b>Befestigungsart</b>	Schraub- und Schnappbefestigung auf Hutschiene 35 mm nach DIN EN 60715
<b>Höhe</b>	97 mm
<b>Breite</b>	45 mm
<b>Tiefe</b>	97 mm
<b>einzuhaltender Abstand</b>	
<ul style="list-style-type: none"> <li>• bei Reihenmontage seitwärts</li> <li>• zu geerdeten Teilen bei 400 V <ul style="list-style-type: none"> <li>— abwärts</li> <li>— aufwärts</li> <li>— seitwärts</li> </ul> </li> <li>• zu spannungsführenden Teilen bei 400 V <ul style="list-style-type: none"> <li>— abwärts</li> <li>— aufwärts</li> </ul> </li> </ul>	0 mm 30 mm 30 mm 9 mm  30 mm 30 mm

— seitwärts	9 mm
• zu geerdeten Teilen bei 500 V	
— abwärts	30 mm
— aufwärts	30 mm
— seitwärts	9 mm
• zu spannungsführenden Teilen bei 500 V	
— abwärts	30 mm
— aufwärts	30 mm
— seitwärts	9 mm
• zu geerdeten Teilen bei 690 V	
— abwärts	50 mm
— aufwärts	50 mm
— rückwärts	0 mm
— seitwärts	30 mm
— vorwärts	0 mm
• zu spannungsführenden Teilen bei 690 V	
— abwärts	50 mm
— aufwärts	50 mm
— rückwärts	0 mm
— seitwärts	30 mm
— vorwärts	0 mm

#### Anschlüsse/ Klemmen

<b>Ausführung des elektrischen Anschlusses</b>	
• für Hauptstromkreis	Schraubanschluss
<b>Anordnung des elektrischen Anschlusses für Hauptstromkreis</b>	oben und unten
<b>Art der anschließbaren Leiterquerschnitte</b>	
• für Hauptkontakte	
— eindrätig oder mehrdrätig	2x (0,75 ... 2,5 mm <sup>2</sup> ), 2x 4 mm <sup>2</sup>
— feindrätig mit Aderendbearbeitung	2x (0,5 ... 1,5 mm <sup>2</sup> ), 2x (0,75 ... 2,5 mm <sup>2</sup> )
• bei AWG-Leitungen für Hauptkontakte	2x (18 ... 14), 2x 12
<b>Anzugsdrehmoment</b>	
• für Hauptkontakte bei Schraubanschluss	0,8 ... 1,2 N·m
<b>Ausführung des Schraubendreherkopfes</b>	Durchmesser 5 ... 6 mm
<b>Größe der Schraubendreher Spitze</b>	Pozidriv Gr. 2
<b>Ausführung des Gewindes der Anschlussschraube</b>	
• für Hauptkontakte	M3

#### Sicherheitsrelevante Kenngrößen

<b>B10-Wert</b>	
• bei hoher Anforderungsrate gemäß SN 31920	5 000
<b>Anteil gefährdender Ausfälle</b>	
• bei niedriger Anforderungsrate gemäß SN 31920	50 %
• bei hoher Anforderungsrate gemäß SN 31920	50 %
<b>Ausfallrate [FIT]</b>	
• bei niedriger Anforderungsrate gemäß SN 31920	50 FIT
T1-Wert für Proof-Test Intervall oder Gebrauchsdauer gemäß IEC 61508	10 a
<b>Schutzart IP frontseitig gemäß IEC 60529</b>	IP20
<b>Berührungsschutz frontseitig gemäß IEC 60529</b>	fingersicher bei senkrechter Berührung von vorne
Ausführung der Anzeige für Schaltzustand	Knebel

#### Approbationen/ Zertifikate

allgemeine Produktzulassung	Konformitätserklärung
-----------------------------	-----------------------



[Bestätigungen](#)



[KC](#)



EG-Konf.

Konformitätserklärung	Prüfbescheinigungen	Marine / Schiffbau
-----------------------	---------------------	--------------------



[Typprüfbescheinigung/Werkzeugnis](#)

[spezielle Prüfbescheinigungen](#)



Marine / Schiffbau

Sonstige



[Hausgebrauch und ähnliche Zwecke](#)

[Bestätigungen](#)



Railway

Umwelt

[Schwingen / Schocken](#)

[Bestätigungen](#)

[Umweltbestätigung](#)

#### Weitere Informationen

Siemens hat beschlossen, sich aus dem russischen Markt zurückzuziehen (siehe hier).

<https://press.siemens.com/global/en/pressrelease/siemens-wind-down-russian-business>

Siemens arbeitet an der Erneuerung der aktuellen EAC-Zertifikate.

Bitte erkundigen Sie sich nach dem Status der Gültigkeit der EAC-Zertifizierung, wenn Sie beabsichtigen, diese Produkte in einen EAC-relevanten Markt (mit Ausnahme von Russland oder Weißrussland) zu importieren oder anzubieten.

Informationen zur Verpackung

<https://support.industry.siemens.com/cs/ww/de/view/109813875>

Information- and Downloadcenter (Kataloge, Broschüren,...)

<https://www.siemens.de/ic10>

Industry Mall (Online-Bestellsystem)

<https://mall.industry.siemens.com/mall/de/de/Catalog/product?mlfb=3RV2411-0GA10>

CAX-Online-Generator

<http://support.automation.siemens.com/WW/CAXorder/default.aspx?lang=de&mlfb=3RV2411-0GA10>

Service&Support (Handbücher, Betriebsanleitungen, Zertifikate, Kennlinien, FAQs,...)

<https://support.industry.siemens.com/cs/ww/de/ps/3RV2411-0GA10>

Bilddatenbank (Produktfotos, 2D-Maßzeichnungen, 3D-Modelle, Geräteschaltpläne, EPLAN Makros, ...)

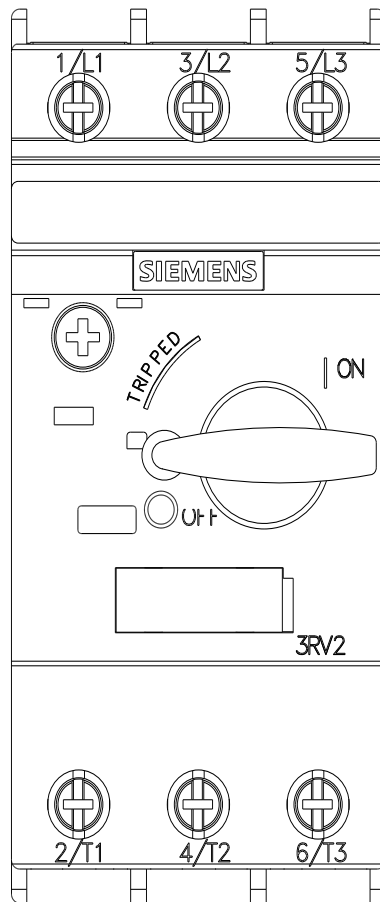
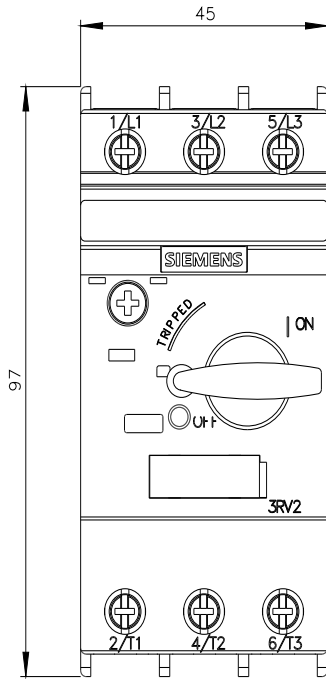
[http://www.automation.siemens.com/bilddb/cax\\_de.aspx?mlfb=3RV2411-0GA10&lang=de](http://www.automation.siemens.com/bilddb/cax_de.aspx?mlfb=3RV2411-0GA10&lang=de)

Kennlinien: Auslöseverhalten, I<sup>2</sup>t, Durchlassstrom

<https://support.industry.siemens.com/cs/ww/de/ps/3RV2411-0GA10/char>

Weitere Kennlinien (z. B. Elektrische Lebensdauer, Schalthäufigkeit)

<http://www.automation.siemens.com/bilddb/index.aspx?view=Search&mlfb=3RV2411-0GA10&objecttype=14&gridview=view1>





letzte Änderung:

29.08.2023 