



Hauptmerkmale

Produktbereich	Modicon X80
Produkt- oder Komponententyp	Digitales Eingangsmodul
Anzahl digitale Eingänge	16
Digitaler Eingang	Galvan. getrennt
Eingangstyp	Kapazitiv
Eingangsspannung der Digitaleingänge	48 V AC
Diskreter Eingangsstrom	5 mA

Zusatzmerkmale

Eingangs-Kompatibilität	2-Draht-Näherungsschalter entspricht IEC 60947-5-2 2-Draht-Näherungsschalter entspricht IEC 61131-2 Typ 3
Netzwerkfrequenz	50/60 Hz
Netzfrequenz Grenzwerte	47...63 Hz
Sensor power supply	40...52 V
Aktueller Zustand 1 garantiert	≥ 2 mA
Aktueller Zustand 0 garantiert	≤ 1 mA
Eingangsimpedanz	9000 Ohm
Isolationswiderstand	> 10 MOhm 500 V DC
Verlustleistung in W	4 W
AC activation response time	10 ms
AC deactivation response time	20 ms
Typische Leistungsaufnahme	76 mA bei 3,3 V DC
MTBF Zuverlässigkeit	1132000 H
Schutzfunktionen	1 externe Sicherung pro Kanalgruppe, 0,5 A flinke Feinsicherung
Spannungserfassungsgrenzwert	< 24 V AC Sensor Fehler > 36 V AC Sensor OK
LED-Statusanzeige	1 LED (grün) Modul in Betrieb (RUN) 1 LED pro Kanal (grün) Kanaldiagnose 1 LED (rot) Modulfehler (ERR) 1 LED (rot) Modul I/O
Produktgewicht	0,115 kg

Montage

Schutzart (IP)	IP20
Richtlinien	2014/35/EU - Niederspannungsrichtlinie 2014/30/EU - elektromagnetische Verträglichkeit
Spannungsfestigkeit	1500 V AC bei 50/60 Hz 1 min
Vibrationsfestigkeit	3 gn
Stoßfestigkeit	30 gn
Umgebungstemperatur bei Lagerung	-40...85 °C
Umgebungstemperatur bei Betrieb	0...60 °C
Relative Feuchtigkeit	5...95 % bei 55 °C ohne Kondensation
Betriebshöhe	0 - 2.000 m 2000 - 5000 m mit

Verpackungseinheiten

VPE 1 Art	PCE
VPE 1 Menge	1
VPE 1 Höhe	5,5 cm
VPE 1 Breite	11,0 cm
VPE 1 Länge	12,0 cm
VPE 1 Gewicht	152,0 g
VPE 2 Art	S02
VPE 2 Menge	15
VPE 2 Höhe	15,0 cm
VPE 2 Breite	30,0 cm
VPE 2 Länge	40,0 cm
VPE 2 Gewicht	2,295 kg

Nachhaltigkeit

Angebotsstatus nachhaltiges Produkt	Green Premium Produkt
REACH-Verordnung	REACH-Deklaration
Frei von REACH-SVHC	Ja
EU-RoHS-Richtlinie	Übererfüllung der Konformität (außerhalb EU RoHS-Scope) EU-RoHS-Deklaration
Quecksilberfrei	Ja
RoHS-Richtlinie für China	RoHS-Erklärung Für China
Informationen zu RoHS-Ausnahmen	Ja
Umweltproduktdeklaration	Produktumweltprofil
Kreislaufwirtschafts-Profil	Entsorgungsinformationen
WEEE	Das Produkt muss entsprechend bestimmter Hinweise auf Märkten der Europäischen Union entsorgt werden und darf nicht in Haushaltsabfälle gelangen.

Vertragliche Gewährleistung

Garantie	18 months
----------	-----------

Auf Racks montierte Module

Abmessungen

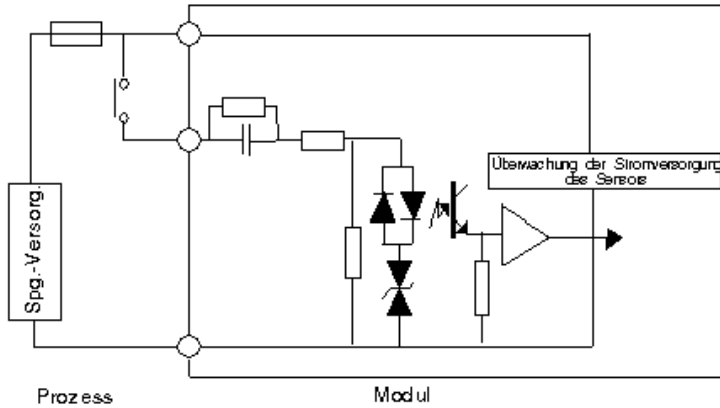


- (1) Mit abnehmbarer Klemmenleiste (Schaltkäfig, Schraube oder Feder).
 (2) Mit FCN-Stecker.
 (3) Auf AM1 ED-Schiene: 35 mm breit, 15 mm tief. Nur möglich mit BMXXBP0400/0400H/0600/0600H/0800/0800H-Rack.

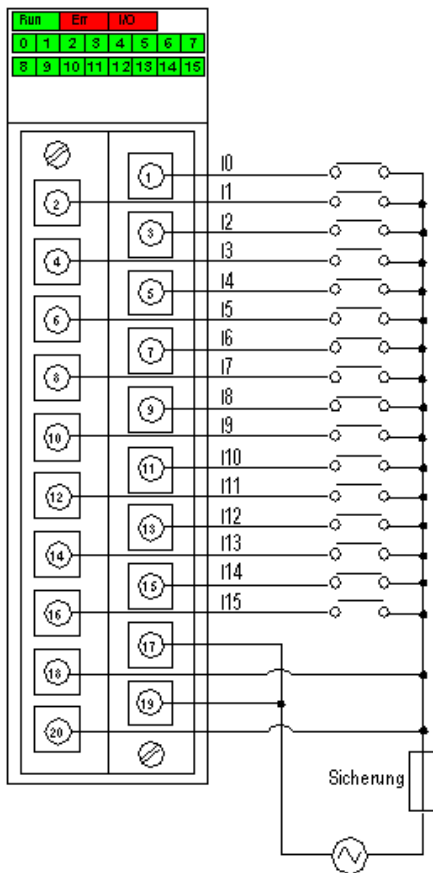
Rack-Referenzen	a in mm	a in in.
BMXXBP0400 und BMXXBP0400H	242,4	09,54
BMXXBP0600 und BMXXBP0600H	307,6	12,11
BMXXBP0800 und BMXXBP0800H	372,8	14,68
BMXXBP1200 und BMXXBP1200H	503,2	19,81

Anschluss des Moduls

Eingangsschaltplan



Anschluss des Moduls



Spannungversorgung
Sicherungsmittel durchbrennende 0,5-A-Sicherung