

## AMP Mini CT

Interne TE-Nummer 292207-2

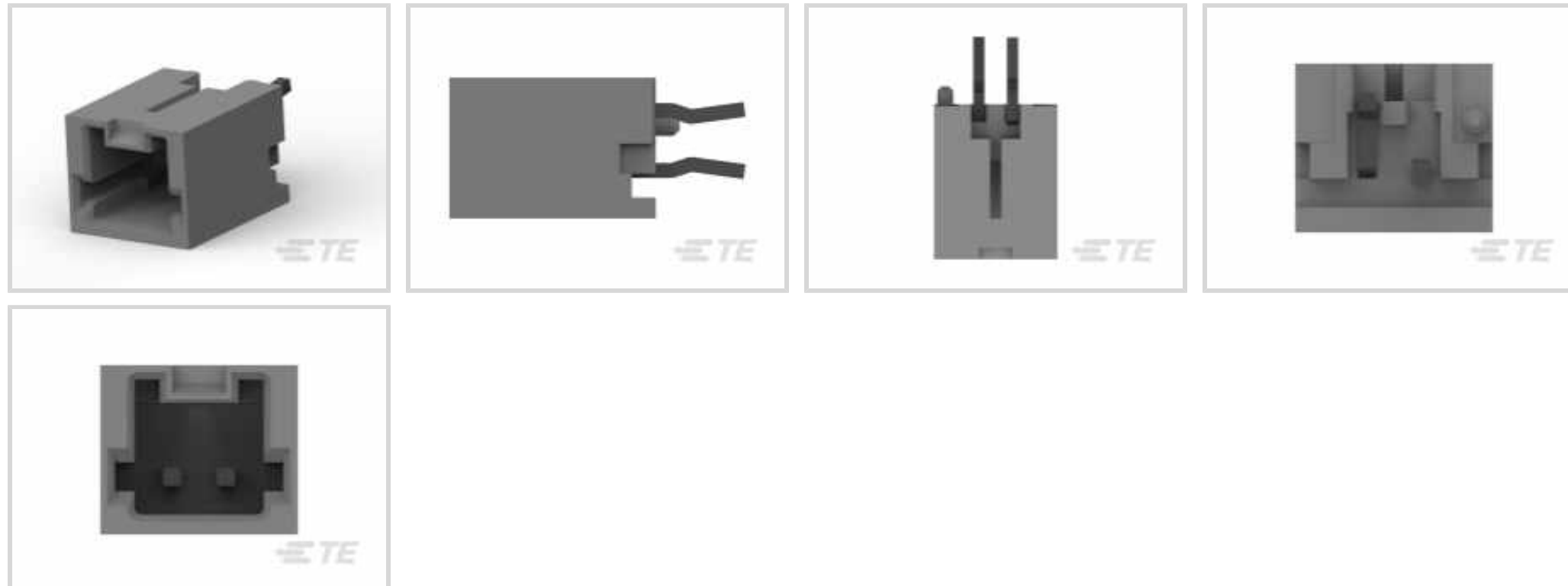
AMP Mini CT, PCB Mount Header, Vertical, Wire-to-Board, 2

Position, 1.5mm [.059in] Centerline, 1 Row, Tin, Natural, Shrouded,

Printed Circuit Board

[Auf TE.com ansehen>](#)

Steckverbinder &gt; PCB-Steckverbinder &gt; Kabel-an-Leiterplatte-Steckverbinder &gt; Draht-an-Leiterplatte-Steckkontakte und -sockel

PCB-Steckverbindermontagetyp: **Stiftleiste für die Leiterplattenmontage**Montageausrichtung für Leiterplatte: **Vertikal**Steckverbindersystem: **Draht-an-Leiterplatte**Anzahl von Positionen: **2**Raster: **1.5 mm [.059 in]****Eigenschaften****Produktmerkmale**

PCB-Steckverbindermontagetyp	Stiftleiste für die Leiterplattenmontage
Steckverbindersystem	Draht-an-Leiterplatte
Stecksockeltyp	Gehüllt
Abdichtbar	Nein
Anschluss von Steckverbinder & Kontakt an	Leiterplatte

**Konfigurationsmerkmale**

Montageausrichtung für Leiterplatte	Vertikal
Anzahl von Positionen	2
Zeilenanzahl	1

**Elektrische Kennwerte**

Operating Voltage	50 VAC
-------------------	--------

**Kontaktmerkmale**

Kontaktaufbau	Versetzt
Länge des Steckbereichs des Kontakts	2.4 mm[.095 in]

Abmessungen des Steck-Quadratpfostens	.5 mm[.02 in]
Kontaktfest Sitz im Gehäuse	Ohne
Dicke des Beschichtungsmaterials des Kontaktanschlussbereichs der Leiterplatte	1 – 2 µm[39.37 – 78.73 µin]
Kontaktform	Quadratisch
Beschichtungsmaterial des Kontaktanschlussbereichs der Leiterplatte	Zinn
Kontaktmaterial	Messing
Beschichtungsmaterial des Steckbereichs des Kontakts	Zinn
Beschichtungsmaterial für die Oberfläche des Steckers	Matt
Dicke des Beschichtungsmaterials des Steckbereichs des Kontakts	1 µm[39.37 µin]
Kontakttyp	Stift
Kontakt-nennstrom (max.)	2 A

#### Klemmenmerkmale

Quadratischer Endverschluss, Anschlussstift- und Restabmessungen	.5 mm[.02 in]
Anschlussstift- und Restlänge	3 mm[.118 in]
Verbindungsmethode für Leiterplatte	Durchsteckmontage - Löten

#### Montage und Anschlusstechnik

Zugentlastung	Ohne
Panelmontagevorrichtung	Mit
Art der Leiterplattenmontage	Geknickte Beine
Montageausrichtung der Leiterplatte	Mit
Gegensteckarretierung	Mit
Arretierung für Leiterplattenmontage	Mit
Art der Steckverbindermontage	Leiterplattenmontage

#### Gehäusemerkmale

Raster	1.5 mm[.059 in]
Gehäusefarbe	Naturbelassen
Gehäusematerial	Nylon (G.F), Nylon (G.F)

#### Abmessungen

Steckverbinderlänge	5.5 mm[.216 in]
Steckverbinderhöhe	8.4 mm[.33 in]
Steckverbinderbreite	4.7 mm[.185 in]

Leiterplattendicke (empfohlen)	1.6 mm[.063 in]
--------------------------------	-----------------

### Verwendungsbedingungen

Betriebstemperaturbereich	-22 – 221 °C[-30 – 105 °F]
---------------------------	----------------------------

### Betrieb/Anwendung

Satzverarbeitungsfunktion	Hub- und Schwenkabdeckung
---------------------------	---------------------------

Stromkreis Anwendung	Signal
----------------------	--------

### Industriestandards

UL-Brandschutzklasse	UL 94V-0
----------------------	----------

Behörde/Norm	UL
--------------	----

Behörden-/Normnummer	CSA, UL
----------------------	---------

CSA File Number	LR 7189-133
-----------------	-------------

UL-Dateinummer	E28476
----------------	--------

### Verpackungsmerkmale

Verpackungsmenge	2750
------------------	------

Verpackungsmethode	Karton & Einsatz
--------------------	------------------

### Produkt-Compliance

[Bitte besuchen Sie die Produktseite auf TE.com um Informationen über Produktkonformität zu erhalten.>](#)

EU RoHS Richtlinie 2011/65/EU	Konform
-------------------------------	---------

EU ELV Richtlinie 2000/53/EG	Konform
------------------------------	---------

China RoHS 2 Richtlinie MIIT Order No 32, 2016	Keine eingeschränkten Materialien oberhalb der Grenzwerte
--	---

EU REACH Verordnung (EG) No. 1907/2006	Aktuelle ECHA Kandidatenliste: JAN 2020 (205) Kandidatenliste deklariert bezüglich: JUL 2019 (201) Enthält keine SVHC
--	---

EU REACH Verordnung (EG) No. 1907/2006	Aktuelle ECHA Kandidatenliste: JAN 2020 (205) Kandidatenliste deklariert bezüglich: JUL 2019 (201)
--	---

Halogengehalt	Kein niedriger Halogengehalt – enthält Br oder Cl > 900 ppm.
---------------	--

Lötfähigkeit	Wellenlötfähig bis 265 °C
--------------	---------------------------

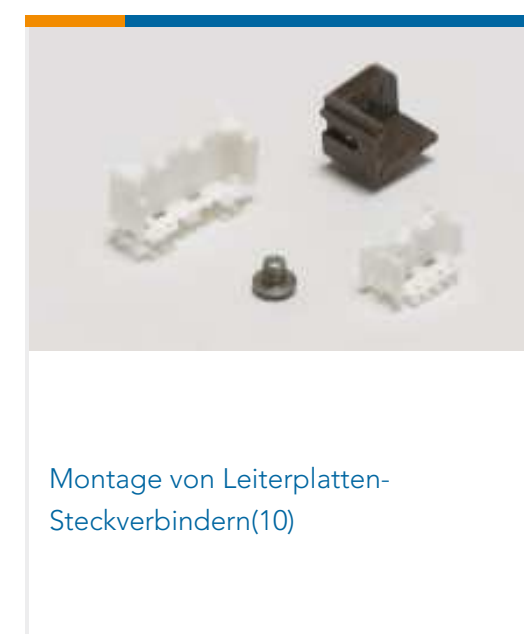
Produktkonformitäts-Disclaimer

Diese Informationen beruhen auf angemessenen Erkundigungen bei unseren Lieferanten und entsprechen unserem derzeitigen Wissensstand auf Grundlage der Angaben der Lieferanten. Diese Informationen können Änderungen erfahren. Die von TE als EU RoHS-konform ermittelten Teile weisen einen maximalen Gewichtsanteil von 0,1 % Blei, Chrom VI, Quecksilber, PBB, PBDE, DBP, BBP, DEHP und DIBP sowie 0,01 % Kadmium im homogenen Werkstoff auf oder sind gemäß der Anhänge zur Richtlinie 2011/65/EU (RoHS2) von diesen Grenzwerten ausgenommen. Elektrische und elektronische Endprodukte erhalten gemäß der Richtlinie 2011/65/EU eine CE-Kennzeichnung. Die Komponenten sind möglicherweise nicht CE-gekennzeichnet. Zusätzliche weisen die von TE als EU ELV-konform ermittelten Teile einen maximalen Gewichtsanteil von 0,1 % Blei, Chrom VI und Quecksilber sowie 0,01 % Kadmium im homogenen Werkstoff auf oder sind gemäß der Anhänge zur Richtlinie 2000/53/EG (ELV) von diesen Grenzwerten ausgenommen. Bezüglich der REACH Bestimmungen beruht die TE-Information über SVHC in den Artikeln für diese Teilenummer noch auf den „Leitlinien zu den Anforderungen für Stoffe in Erzeugnissen“ (Version: 2, April 2011) der European Chemicals Agency (ECHA), wobei der Grenzwert von 0,1% (nach Gewicht) auf das Fertigprodukt bezogen ist. TE ist sich des EuGH-Urteils vom 10. September 2015, auch bekannt als O5A (Once An Article Always An Article), bewusst, welches besagt, dass im Falle von 'komplexen Erzeugnissen', der Schwellenwert für eine SVHC sowohl auf das Produkt als Ganzes und gleichzeitig auf jeden der Artikel, aus denen sich das Produkt zusammensetzt, angewendet wird. TE hat diesen Entscheidung auf der Grundlage der neuen ECHA 'Leitlinien zu den Anforderungen für Stoffe in Erzeugnissen' (Juni 2017, Version 4,0) ausgewertet und wird seine Deklarationen entsprechend aktualisieren.

## Kompatible Teile



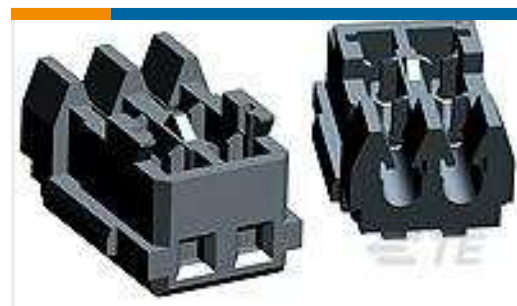
## Auch serienmäßig | AMP Mini CT



## Kunden kauften auch diese Produkte



TE Teilenummer292207-3  
MINI CT SGL DIP V 3P NAT



TE Teilenummer353293-2  
MINI CT MT REC ASSY 2P GRAY



TE Teilenummer2058943-3  
Cable Assembly Mini CT 4 pos.



TE Teilenummer2058943-1  
Cable Assembly Mini CT 2 pos.



TE Teilenummer353908-6  
CT REC HSG 6P CRIMP TYPE WHITE



TE Teilenummer353908-2  
CT REC HSG 2P CRIMP TYPE WHITE



TE Teilenummer292207-6  
MINI CT SGL DIP V 6P NAT



TE Teilenummer292207-4  
MINI CT SGL DIP V 4P NAT



TE Teilenummer2041517-1  
MINI USB, RCPT, V/T, DIP, B TYPE, 30u"  
Au



TE Teilenummer353907-1  
CT 1.5MM REC CONT CRIMP TYPE

## Dokumente

### Produktzeichnungen

[MINI CT SGL DIP V 2P NAT](#)

Englisch

### CAD-Dateien

[3D PDF](#)

3D

Kundenmodell

[ENG\\_CVM\\_CVM\\_292207-2\\_G.2d\\_dxf.zip](#)

Englisch

Kundenmodell

[ENG\\_CVM\\_CVM\\_292207-2\\_G.3d\\_igs.zip](#)

Englisch

Kundenmodell

[ENG\\_CVM\\_CVM\\_292207-2\\_G.3d\\_stp.zip](#)

Englisch

Indem Sie die CAD-Datei herunterladen stimmen Sie den [allgemeinen Verkaufsbedingungen](#) zu.

### Datenblätter/ Katalogseiten



[6-1773454-5\\_AMP\\_Mini\\_CT\\_Connector\\_Series\\_QRG](#)

Englisch

---

**Produktspezifikationen**

[Anwendungsspezifikation](#)

Englisch

---

**Umweltverträglichkeit von Produkten**

[MD\\_292207-2\\_01122017511\\_dmtec](#)

Englisch

[MD\\_292207-2\\_01122017511\\_dmtec](#)

Englisch

---

**Freigabe Agentur**

[UL](#)

Englisch