

ULA63

UNICLAMP Pneumatischer Stifzieher,
orientierbare doppelte Stange



U	L	A	6	3	0	4	0	A	K	0
1	2	3	4		5	6	7			

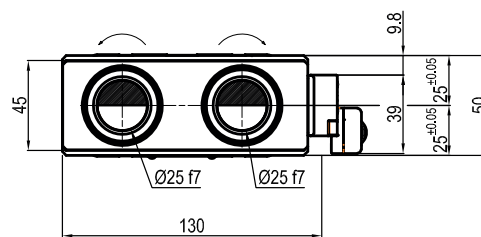
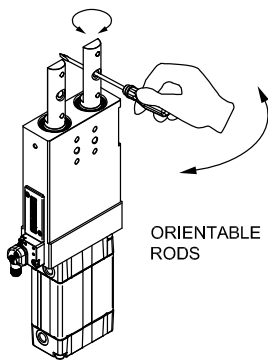
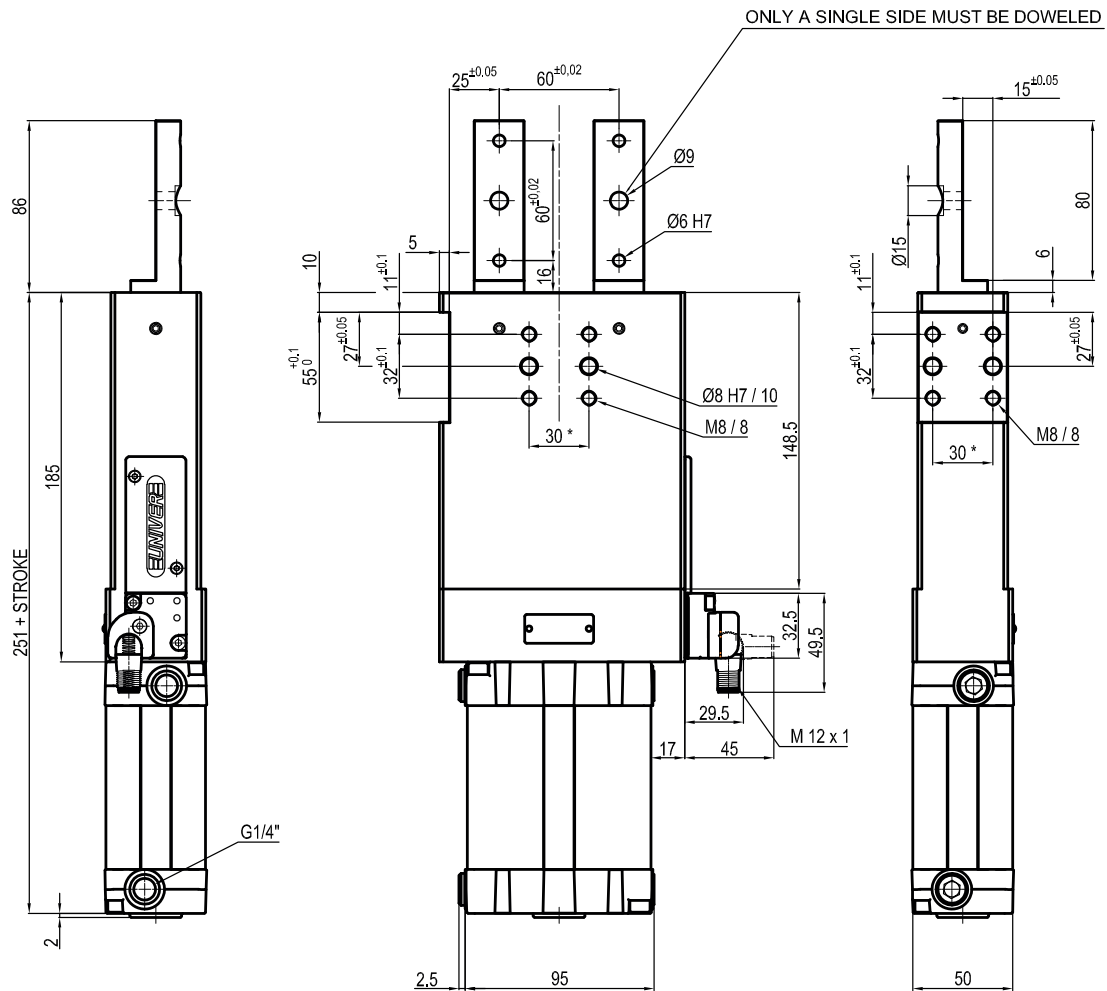
1 Serie	2 Modell	3 Größe
UL = UNICLAMP Stifzieher	A = Pneumatisch, orientierbare doppelte Stange	63 = Ø 63 mm

4 Hub	5 Stangenausführungen	6 Sensor
015 = 15 mm 025 = 25 mm 040 = 40 mm 050 = 50mm 060 = 60 mm 075* = 75 mm 100* = 100 mm 110* = 110 mm	A = Stange für außermittig gelagerte Zentrierstifte	D = Pneumatischer Sensor N = Ohne Sensor (mit Abdeckplatte) K = PNP Elektronischer sensor (optisch) (DF-K)

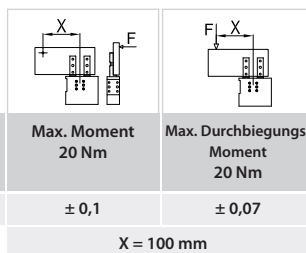
* = Sonderhub vergrößertes Gehäuse

7 Produkt Revision
von UNIVER vergeben

ULA63__AK0



180° ORIENTABLE RODS



Durchmesser Ø	Max. Zugkraft 0,5 MPa	Max. Druckkraft 0,5 MPa	Max. Moment 20 Nm	Max. Durchbiegungs- Moment 20 Nm	Gewicht
63 mm	1430 N	1530 N	± 0,1	± 0,07	4,6 Kg

X = 100 mm

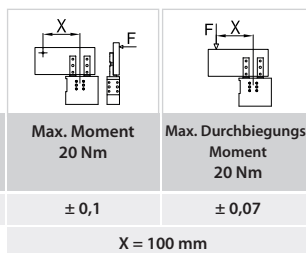
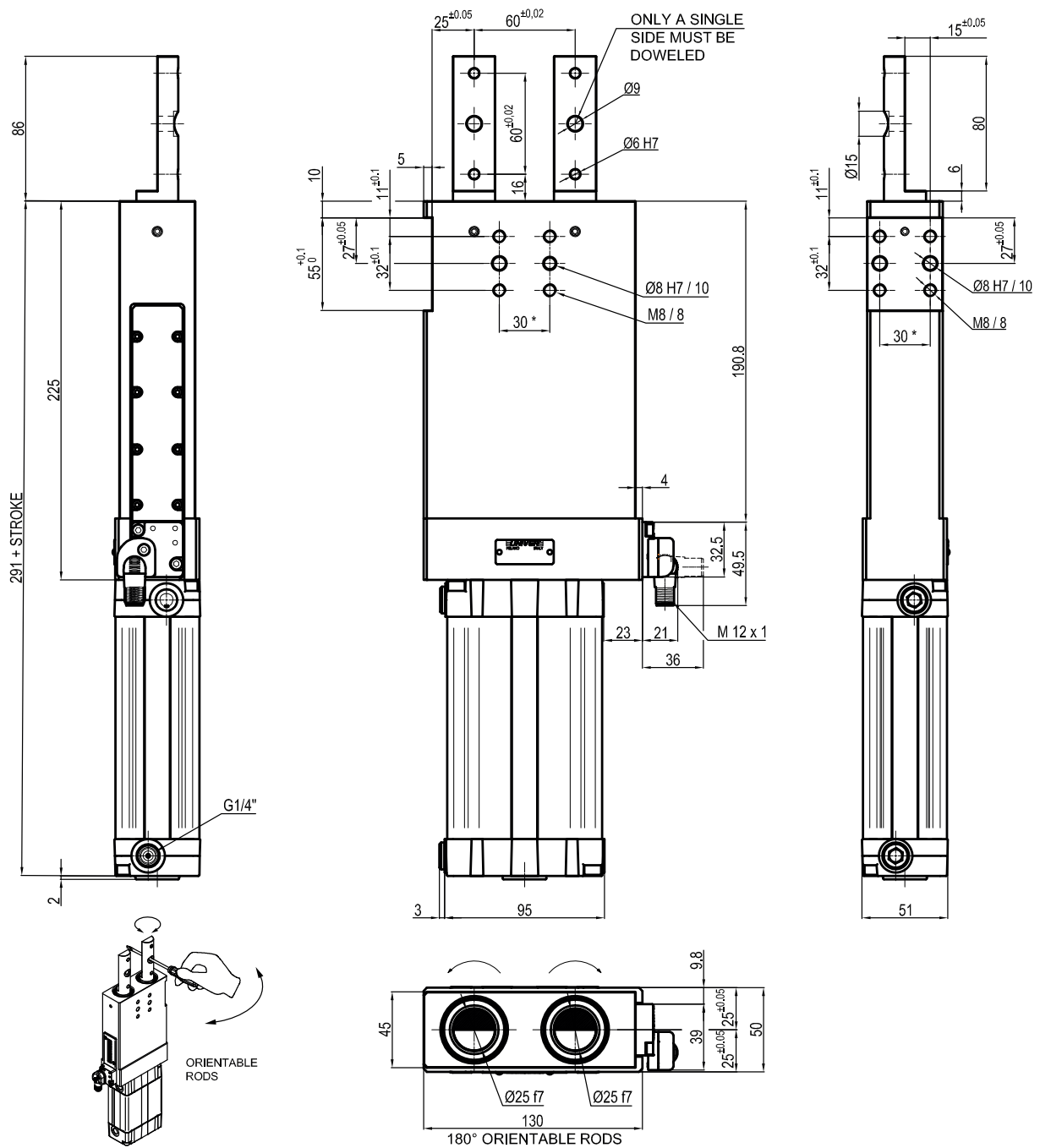
Min / Max Betriebsdruck: **0,4 / 0,6 MPa**
 Betriebstemperatur: **5° ÷ 45° C**
 Hübe in mm: **15 - 25 - 40 - 50 - 60**
 Elektronischer Sensor mit M12 schwenkbarem Stecker
 (von 0° bis 90° orientierbar, in Schritten von 10°)
 Versorgungsspannung: **10÷30Vdc**
 Schutzart: **IP65**
 Beidseitige pneumatische Anschlüsse

*: TOLERANZ ZWISCHEN STIFTBOHRUNGEN ± 0,02, GEWINDEBOHRUNGEN ± 0,1

Technische Änderungen vorbehalten

ULA63__AK0

75-100-110 mm



Durchmesser Ø	Max. Zugkraft 0,5 MPa	Max. Druckkraft 0,5 MPa	Max. Moment 20 Nm	Max. Durchbiegungs- Moment 20 Nm	Gewicht
63 mm	1430 N	1530 N	± 0,1	± 0,07	5,7 Kg

Min / Max Betriebsdruck: **0,4 / 0,6 MPa**
 Betriebstemperatur: **5° ÷ 45° C**
 Hübe in mm: **75 - 100 - 110**
 Elektronischer Sensor mit M12 schwenkbarem Stecker
 (von 0° bis 90° orientierbar, in Schritten von 10°)
 Versorgungsspannung: **10÷30Vdc**
 Schutzart: **IP65**
 Beidseitige pneumatische Anschlüsse

*: TOLERANZ ZWISCHEN STIFTBOHRUNGEN ± 0,02, GEWINDEBOHRUNGEN ± 0,1

Technische Änderungen vorbehalten