

WU-I/A-x- (S)(-y)

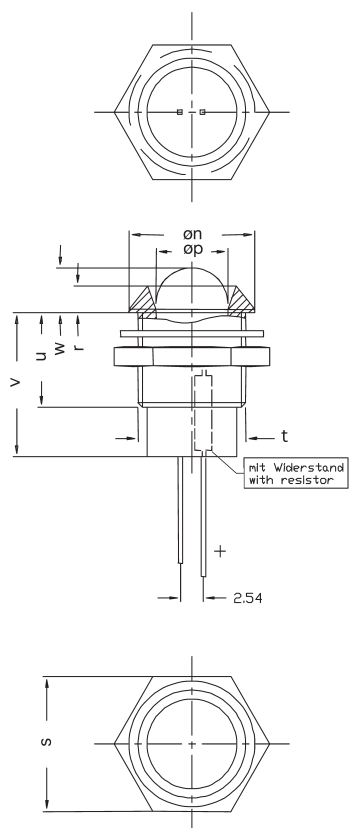
Innen-/Außenreflektoren für LED 8/10/20 mm
mit und ohne Vorwiderstand, 5V/12V/24V
Glanzchrom/Schwarzchrom, für Frontblende

Inner-/Outerreflectors
for LED 8/10/20 mm
with or without resistor
5V/12V/24V
Bright Chrome/Black Chrome
for frontpanel



Typenbezeichnung Type Designation

ohne Vorwiderstand/ without resistor	mit Vorwiderstand/ with resistor
WU-I/A-x-8	WU-I/A-x-8-y
WU-I/A-x-10	WU-I/A-x-10-y
WU-I/A-x-20	WU-I/A-x-20-y
WU-I/A-x-8S	WU-I/A-x-8S-y
WU-I/A-x-10S	WU-I/A-x-10S-y
WU-I/A-x-20S	WU-I/A-x-20S-y



Einheit: [mm], Toleranz: $\pm 0,25$
Unit: [mm], Tolerance: ± 0.25

Abmessungen/Sizes [mm]			
øp	8	10	20
øn	14,0	16	35
r	3	2,5	5
s	15,0	17	-
t	M12x0,75	M14x1	M26x1
u	10,5	10	15
v	18,0	19	15,6
w	5	5	10,1

WU-I/A-x- (S)-flex.(-y)

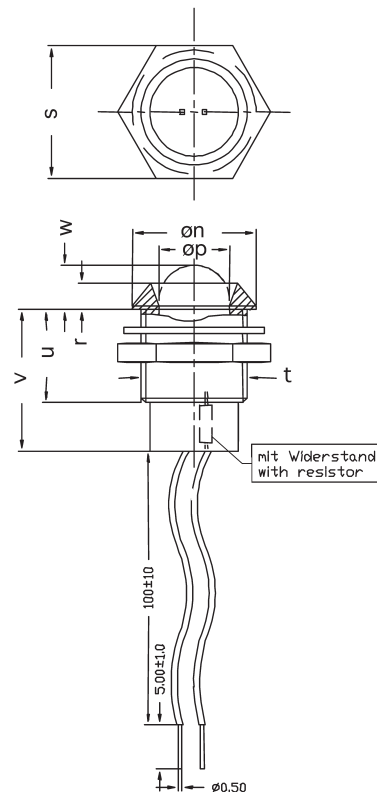
Innen-/Außenreflektoren für LED 8/10/20 mm
mit flex. Anschlussdrähten, mit und ohne Vorwiderstand
5V/12V/24V, Glanzchrom/Schwarzchrom, für Frontblende

Inner-/Outerreflectors
for LED 8/10/20 mm, with
flex. legs, with or without
resistor, 5V/12V/24V
Bright Chrome/Black Chrome
for frontpanel



Typenbezeichnung Type Designation

ohne Vorwiderstand/ without resistor	mit Vorwiderstand/ with resistor
WU-I/A-x-8-flex.	WU-I/A-x-8-flex.-y
WU-I/A-x-10-flex.	WU-I/A-x-10-flex.-y
WU-I/A-x-20-flex.	WU-I/A-x-20-flex.-y
WU-I/A-x-8S-flex.	WU-I/A-x-8S-flex.-y
WU-I/A-x-10S-flex.	WU-I/A-x-10S-flex.-y
WU-I/A-x-20S-flex.	WU-I/A-x-20S-flex.-y



Einheit: [mm], Toleranz: $\pm 0,25$
Unit: [mm], Tolerance: ± 0.25

Abmessungen/Sizes [mm]			
øp	8	10	20
øn	14,0	16	35
r	3	2,5	5
s	15,0	17	-
t	M12x0,75	M14x1	M26x1
u	10,5	10	15
v	18,0	19	15,6
w	5	5	10,1