

Halter, 3fach, Kunststoff, 1Ö, LED-Modul, blau, AC/DC 6-24 V, Schraubanschluss



Produkt-Markenname	SIRIUS ACT
Produkt-Bezeichnung	Halter
Produkttyp-Bezeichnung	3SU1
Hersteller-Artikelnnummer	<ul style="list-style-type: none"> • des mitgelieferten Kontaktmoduls 3SU1400-1AA10-1CA0 • des mitgelieferten Kontaktmoduls an Position 1 3SU1400-1AA10-1CA0 • des mitgelieferten LED-Moduls 3SU1401-1BG50-1AA0 • des mitgelieferten Halters 3SU1500-0AA10-0AA0
Betätigungselement	
Ausführung des Betätigungselements	3-fach mit Modul
Anzahl der Kontaktmodule	1
Halter	
Material des Halters	Kunststoff
Anzeige	
Anzahl der LED Module	1
Allgemeine technische Daten	
Produktfunktion	

• Zwangsöffnung	Ja
Produktbestandteil	
• Diode	Ja
• Lampentransformator	Nein
• Leuchtmittel	Ja
• Vorwiderstand	Nein
Isolationsspannung	
• Bemessungswert	320 V
Verschmutzungsgrad	3
Stoßspannungsfestigkeit Bemessungswert	4 kV
Schutzart IP	
• der Anschlussklemme	IP20
Schockfestigkeit	
• gemäß IEC 60068-2-27	Sinushalbwelle 50g / 11 ms
• für Bahnanwendungen gemäß DIN EN 61373	Kategorie 1, Klasse B
Schwingfestigkeit	
• gemäß IEC 60068-2-6	10 ... 500 Hz: 5g
• für Bahnanwendungen gemäß DIN EN 61373	Kategorie 1, Klasse B
Schalzhäufigkeit maximal	3 600 1/h
mechanische Lebensdauer (Schaltspiele)	
• typisch	10
thermischer Strom	10 A
Referenzkennzeichen gemäß IEC 81346-2:2009	U
Dauerstrom des Leitungsschutzschalters C-Charakteristik	10 A; für einen Kurzschlussstrom kleiner 400 A
Dauerstrom des DIAZED-Sicherungseinsatzes flink	10 A
Dauerstrom des DIAZED-Sicherungseinsatzes gG	10 A
Betriebsspannung	
• bei AC	
— bei 50 Hz Bemessungswert	6 ... 24 V
— bei 60 Hz Bemessungswert	6 ... 24 V
• bei DC	
— Bemessungswert	6 ... 24 V
Leistungselektronik	
Kontaktzuverlässigkeit	Eine Fehlschaltung pro 100 Mio. (17 V, 5 mA), Eine Fehlschaltung pro 10 Mio. (5 V, 1 mA)
Steuerstromkreis/ Ansteuerung	
Einschaltstrom des LED-Moduls maximal	2 A
Hilfsstromkreis	
Ausführung des Kontakts der Hilfskontakte	Silberlegierung
Anzahl der Öffner für Hilfskontakte	1

Anzahl der Schließer für Hilfskontakte	0
Betriebsstrom bei AC-15	
<ul style="list-style-type: none"> • bei 230 V Bemessungswert 	6 A

Anschlüsse/ Klemmen

Ausführung des elektrischen Anschlusses	
<ul style="list-style-type: none"> • der Module und Zubehör 	Schraubanschluss
Art der anschließbaren Leiterquerschnitte	
<ul style="list-style-type: none"> • eindrätig mit Aderendbearbeitung 	2x (0,5 ... 0,75 mm ²)
<ul style="list-style-type: none"> • eindrätig ohne Aderendbearbeitung 	2x (1,0 ... 1,5 mm ²)
<ul style="list-style-type: none"> • feindrätig mit Aderendbearbeitung 	2x (0,5 ... 1,5 mm ²)
<ul style="list-style-type: none"> • feindrätig ohne Aderendbearbeitung 	2x (1,0 ... 1,5 mm ²)
<ul style="list-style-type: none"> • bei AWG-Leitungen 	2x (18 ... 14)
Anzugsdrehmoment der Schrauben im Halter	1 ... 1,2 N·m
Anzugsdrehmoment	
<ul style="list-style-type: none"> • bei Schraubanschluss 	0,8 ... 0,9 N·m

Leuchtmittel

Art des Leuchtmittels	LED
Farbe des Leuchtmittels	blau
Lichtstärke	280 ... 710 mcd

Umgebungsbedingungen

Umweltkategorie während Betrieb gemäß IEC 60721	3M6, 3S2, 3B2, 3K6 (bei relativer Luftfeuchtigkeit von 10 ... 95 %, keine Betaugung im Betrieb erlaubt)
---	---

Einbau/ Befestigung/ Abmessungen

Befestigungsart	Frontplattenbefestigung
<ul style="list-style-type: none"> • der Module und Zubehör 	Frontplattenbefestigung
Höhe	40 mm
Breite	30 mm
Form der Einbauöffnung	rund
Einbaubreite	30 mm
Einbautiefe	49,8 mm

Approbationen/ Zertifikate



CSA



CCC



UL



EG-Konf.

[Sonstige](#)

Prüfbescheinigungen

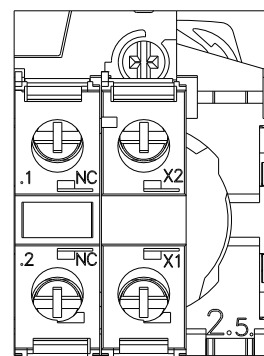
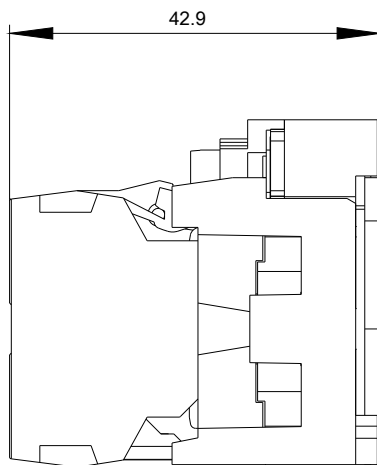
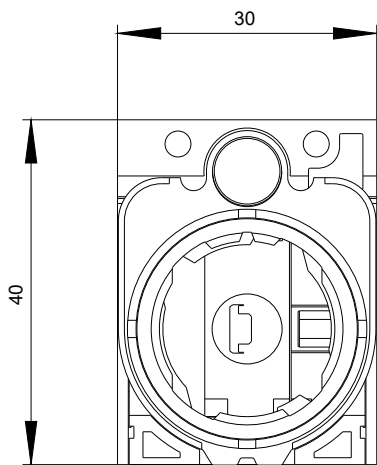
[spezielle Prüfbescheinigungen](#)[Typprüfbescheinigung/Werkszeugnis](#)

Sonstige

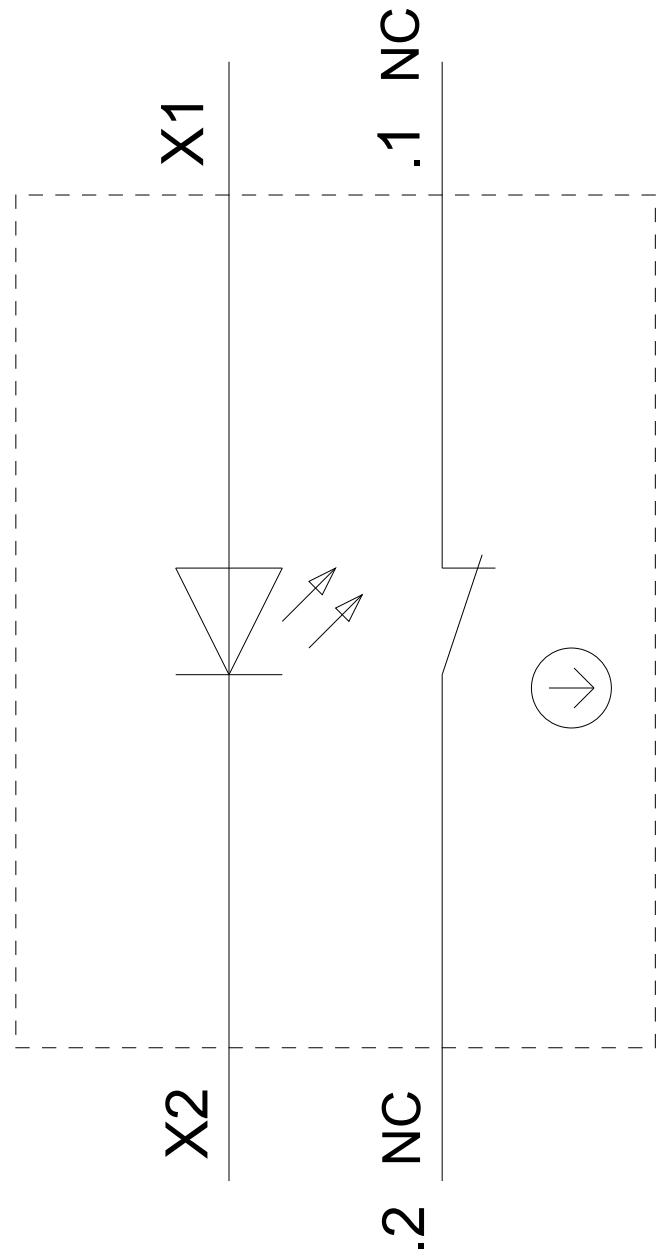
[Bestätigungen](#)

Weitere Informationen

Information- and Downloadcenter (Kataloge, Broschüren,...)<https://www.siemens.de/ic10>**Industry Mall (Online-Bestellsystem)**<https://mall.industry.siemens.com/mall/de/de/Catalog/product?mlfb=3SU1501-1AG50-1CA0>**CAX-Online-Generator**<http://support.automation.siemens.com/WW/CAXorder/default.aspx?lang=de&mlfb=3SU1501-1AG50-1CA0>**Service&Support (Handbücher, Betriebsanleitungen, Zertifikate, Kennlinien, FAQs,...)**<https://support.industry.siemens.com/cs/ww/de/ps/3SU1501-1AG50-1CA0>**Bilddatenbank (Produktfotos, 2D-Maßzeichnungen, 3D-Modelle, Geräteschaltpläne, EPLAN Makros, ...)**http://www.automation.siemens.com/bilddb/cax_de.aspx?mlfb=3SU1501-1AG50-1CA0&lang=de



6-24 V AC/DC
-P



letzte Änderung:

27.11.2020