

CMM

Modulo componibile Interlocking modules
Elements modulaires Zusammensteckbare Blöcke

Poli Poles **2/3**
Pôles Polzahl

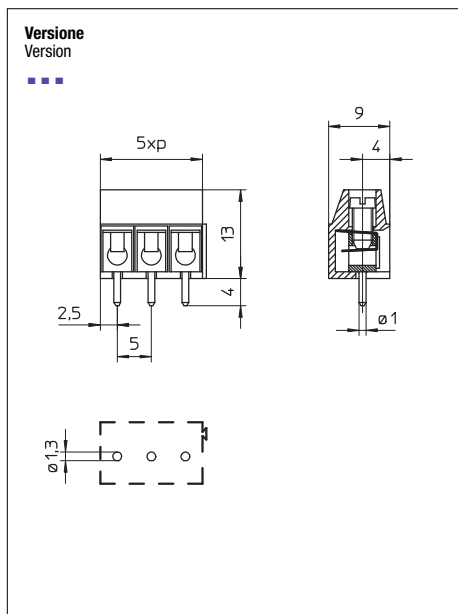


| |
|------------|
| 5 |
| 250 |
| 24 |

| | | |
|----------------------|----------------------|----------------------|
| | | |
| 0,5 + 4 30 + 14 | 0,5 + 2,5 30 + 14 | 0,5 + 2,5 30 + 14 |
| 7 | | |
| 0,5 | 4 | |
| 85 | | |
| PC - UL 94 V0 | | |
| M3 | | |
| 0,6 x 3,5 | | |

| V | A | mm ² /AWG |
|------------|-----------|----------------------|
| 450 | 24 | 0,5 + 2,5 |
| 450 | 24 | 0,5 + 2,5 |
| 300 | 16 | 24 + 14 |
| 300 | 16 | 24 + 14 |

| |
|------------------------|
| min 2 - max ... |
| GR |
| 76 |



CMM

Modulo componibile Interlocking modules
Elements modulaires Zusammensteckbare Blöcke

Poli Poles **1/2**
Pôles Polzahl

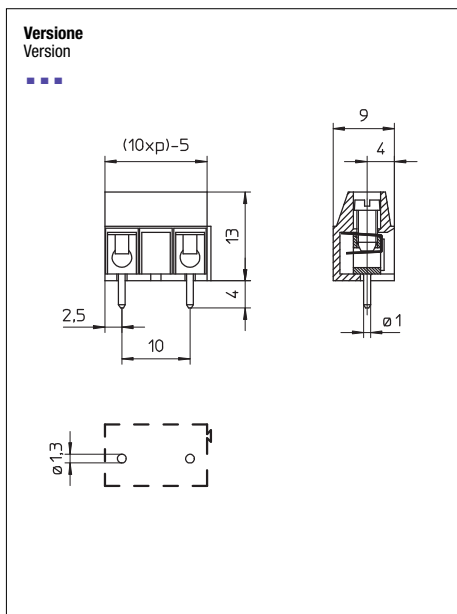


| |
|------------|
| 10 |
| 500 |
| 24 |

| | | |
|----------------------|----------------------|----------------------|
| | | |
| 0,5 + 4 30 + 14 | 0,5 + 2,5 30 + 14 | 0,5 + 2,5 30 + 14 |
| 7 | | |
| 0,5 | 4 | |
| 85 | | |
| PC - UL 94 V0 | | |
| M3 | | |
| 0,6 x 3,5 | | |

| V | A | mm ² /AWG |
|------------|-----------|----------------------|
| 750 | 24 | 0,5 + 2,5 |
| 750 | 24 | 0,5 + 2,5 |
| 300 | 16 | 24 + 14 |
| 300 | 16 | 24 + 14 |

| |
|------------------------|
| min 2 - max ... |
| GR |
| 77 |



CZZ

Blocco unico Single block
Monobloc Einzelblock

Poli Poles **2/24**
Pôles Polzahl

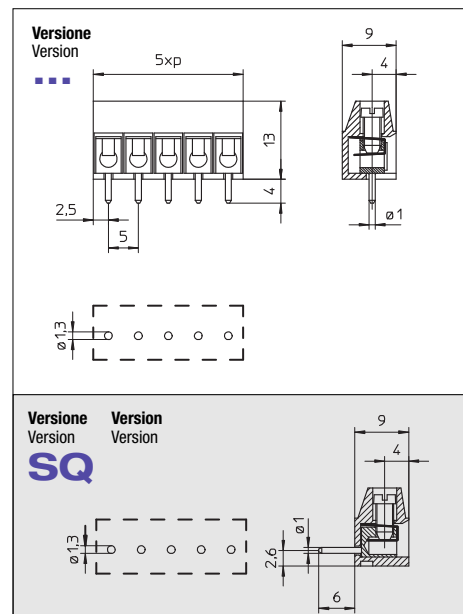


| |
|------------|
| 5 |
| 250 |
| 24 |

| | | |
|----------------------|----------------------|----------------------|
| | | |
| 0,5 + 4 30 + 14 | 0,5 + 2,5 30 + 14 | 0,5 + 2,5 30 + 14 |
| 7 | | |
| 0,5 | 4 | |
| 85 | | |
| PC - UL 94 V0 | | |
| M3 | | |
| 0,6 x 3,5 | | |

| V | A | mm ² /AWG |
|------------|-----------|----------------------|
| 450 | 24 | 0,5 + 2,5 |
| 450 | 24 | 0,5 + 2,5 |
| 300 | 16 | 24 + 14 |
| 300 | 16 | 24 + 14 |

| |
|-----------------------|
| min 2 - max 24 |
| GR |
| 77 |



A2

Morsetti per C.S. linguetta

Terminal blocks for P.C.B. wire protection

Blocs de jonction C.I. languette

Printklemmen Drahtschutz

CZZ

CZZ..SQ

CBL

Blocco unico
Monobloc

Single block
Einzelblock

Blocco unico
Monobloc

Single block
Einzelblock

Poli
Pôles

Poles
Polzahl

2/12

Poli
Pôles

Poles
Polzahl

2/24



| | | |
|--|--|-----------|
| Passo Pas | Pitch Rastermaß | mm |
| Tensione nominale Tension nominale | Rated Voltage Bemessungsspannung | V |
| Corrente nominale Intensité nominale | Rated Current Bemessungsstrom | A |

| |
|------------|
| 10 |
| 500 |
| 24 |

| |
|------------|
| 5 |
| 250 |
| 24 |

| | | |
|--|---|-------------------------------------|
| Tipo cavi Type du conducteur | Types of cables Leitungstypen | |
| Sezione nominale Section nominale | Nominal cross section Nennquerschnitt | mm² AWG |
| Lunghezza spelatura Longueur de dénudage | Stripping length Abisolierlänge | mm |
| Coppia di torsione Couple de serrage | Torque Drehmoment | Nm Lb-in |
| Temperatura Température | Temperature Temperatur | °C |
| Corpo isolante Corps isolant | Housing Isolierkörper | |
| Vite Vis | Screw Schraube | |

| | | | |
|----------------------|----------------------|----------------------|---|
| 0,5 + 4 30 + 14 | 0,5 + 2,5 30 + 14 | 0,5 + 2,5 30 + 14 | |
| 7 | | | |
| 0,5 | / | | 4 |
| 85 | | | |
| PC - UL 94 V0 | | | |
| M3 | | | |
| 0,6 x 3,5 | | | |

| | | | |
|----------------------|----------------------|----------------------|---|
| 0,5 + 4 30 + 12 | 0,5 + 2,5 30 + 12 | 0,5 + 2,5 30 + 12 | |
| 7 | | | |
| 0,5 | / | | 4 |
| 85 | | | |
| PC - UL 94 V0 | | | |
| M2,5 | | | |
| 0,6 x 3,5 | | | |

| | | |
|--|------------|----------------------|
| | IMQ | EN60998 |
| | VDE | EN60998 |
| | UL | UL1059 |
| | cUL | UL1059 + C22.2 n°158 |

| | | |
|------------|-----------|---------------------------|
| V | A | mm²/AWG |
| 750 | 24 | 0,5 + 2,5 |
| 750 | 24 | 0,5 + 2,5 |
| 300 | 16 | 24 + 14 |
| 300 | 16 | 24 + 14 |

| | | |
|------------|-----------|---------------------------|
| V | A | mm²/AWG |
| 250 | 24 | 0,2 + 2,5 |
| 250 | 24 | 0,2 + 2,5 |
| 300 | 18 | 30 + 12 |
| 300 | 18 | 30 + 12 |

| | | |
|--|---|----------------------|
| Poli Pôles | Poles Polzahl | X → |
| Colore standard Coloris standard | Standard colour Standardfarbe | Y → |
| Altri dati Autres données | Other information Weitere Informationen | pag. Seite |

| |
|-----------------------|
| min 2 - max 12 |
| GR |
| 77 |

| |
|-----------------------|
| min 2 - max 24 |
| GR |
| 77 |

| | |
|---|---|
| Ordinazione Référence de commande | How to order Bestellschlüssel |
| CZZ 10 / X SQ Y ... | |
| Tipo Type | Passo Pitch |
| Poli Poles | Versione Version |
| Colori Couleurs | Colori Couleurs |
| Numerazione Marquage | Numerazione Marquage |

| | |
|--|--|
| Altri colori a richiesta. Autres couleurs sur demande. | Other colours on demand. Andere Farben bei Bedarf. |
| VE GR NE AR BL RO | |

