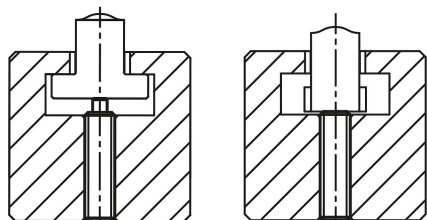


Poussoirs à ressort à six pans creux et avec doigt d'appui plat, en Inox

Description de l'article/illustrations du produit



Description

Matière :

Corps 1.4305.
Doigt d'appui 1.4034.
Ressort 1.4310.

Finition :

Naturel. Doigt d'appui trempé.

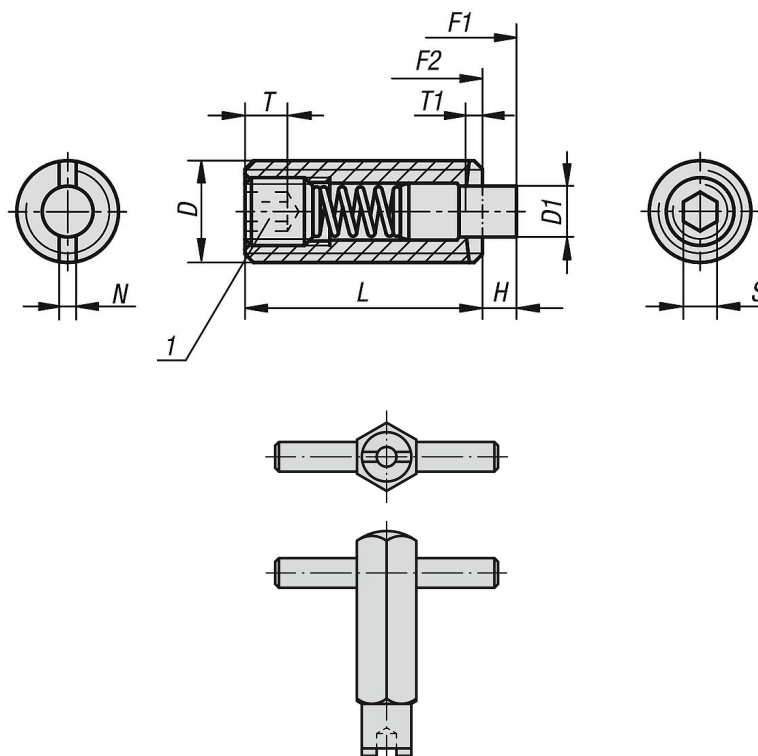
Nota :

Ce doigt d'appui est utilisé principalement comme extracteur et comme butée à ressort dans la fabrication d'outils.
Le doigt d'appui fonctionne axialement.

Indication de dessin :

1) Vis collée

Dessins



Aperçu des articles

Poussoirs à ressort à six pans creux et avec doigt d'appui plat, en Inox

Aperçu des articles

Poussoir à ressort à six pans creux et avec doigt d'appui plat, ressort standard

| Référence | D | D1 | H | L | T1 | N | S | Force du ressort initiale F1 env. N | Force du ressort finale F2 env. N | Référence Clé de montage |
|-----------------|-----|-----|-----|----|-----|-----|-----|--|--------------------------------------|-----------------------------|
| K1379.05 | M5 | 2,4 | 2,3 | 18 | 0,8 | 0,8 | 1,5 | 5 | 17 | K0317.905 |
| K1379.06 | M6 | 2,7 | 2,5 | 20 | 1 | 1 | 2 | 6 | 17 | K0317.906 |
| K1379.08 | M8 | 3,5 | 3 | 22 | 1,4 | 1,2 | 2,5 | 7 | 29 | K0317.908 |
| K1379.10 | M10 | 4 | 3 | 22 | 1,4 | 1,6 | 3 | 8 | 31 | K0317.910 |
| K1379.12 | M12 | 6 | 4 | 28 | 2 | 2 | 4 | 10 | 47 | K0317.912 |
| K1379.16 | M16 | 7,5 | 5 | 32 | 2,5 | 2,5 | 5 | 38 | 85 | K0317.916 |