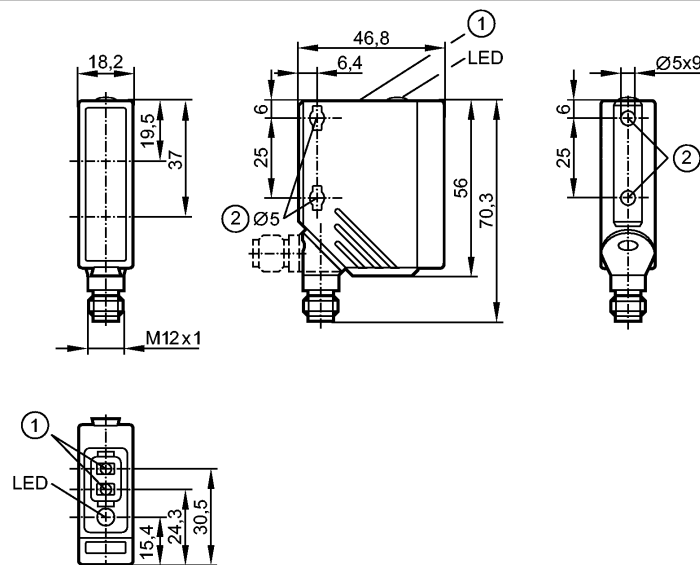


O5H501

O5H-FPKG/US100

Optische Sensoren



- 1: Programmier Tasten
 2: Bei Verwendung von Befestigungsschraube M5, Anzugsdrehmoment max. 2 Nm

Empfänger in oberer Optik, Sender in unterer Optik

Made in Germany



Produktmerkmale

Reflexlichttaster

Quaderförmig Kunststoff

Steckverbindung

Hintergrundausblendung

Teach-Funktion

Elektronisches Schloss

Tastweite 60...700mm (bezogen auf weißes Papier 200x200 mm, 90% Remission)

einstellbar

Elektrische Daten

Elektrische Ausführung	DC PNP
Betriebsspannung [V]	10...36 DC 1)
Stromaufnahme [mA]	30
Lichtart	Rotlicht 624 nm
Schutzklasse	II
Verpolungsschutz	ja

Ausgänge

Ausgangsfunktion	Hell-/Dunkelschaltung programmierbar
Spannungsabfall [V]	< 2,5
Strombelastbarkeit [mA]	200
Kurzschlusschutz	getaktet
Überlastfest	ja
Schaltfrequenz [Hz]	1000

Erfassungsbereich

Tastweite [mm]	
Tastweite [mm]	60...700 (bezogen auf weißes Papier 200x200 mm, 90% Remission)
- Objekt weiß (90 % Remission)	60...700

O5H501

O5H-FPKG/US100

Optische Sensoren

- Objekt grau (18 % Remission)	60...370
- Objekt schwarz (6 % Remission)	60...210
Lichtfleckdurchmesser [mm]	35 (bei maximaler Tastweite)

Umgebungsbedingungen	
Umgebungstemperatur [°C]	-25...60
Schutzart	IP 67

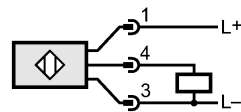
Zulassungen / Prüfungen	
EMV	EN 60947-5-2
MTTF [Jahre]	360

Mechanische Daten	
Gehäusewerkstoffe	Gehäuse: PA; Frontrahmen: V4A; Bedienfeld: TPU
Optikwerkstoff	PMMA
Gewicht [kg]	0,067

Anzeigen / Bedienelemente	
Schaltzustandsanzeige LED	gelb

Elektrischer Anschluss	
Anschluss	M12-Steckverbindung

Anschlussbelegung



Bemerkungen	
Bemerkungen	¹⁾ Betriebsspannung "supply class 2" gemäß cULus
Verpackungseinheit [Stück]	1