

PLUGY

- ENGLISH -

- ITALIANO -

- ESPAÑOL -

- FRANÇAIS -

- PORTUGUÊS -

ATTENTION:

ATTENZIONE:

ATENCIÓN

ATTENTION:

ATENÇÃO:

-Permanent mains connection must be undertaken only by a qualified specialist.

-La connessione di questo dispositivo deve essere effettuata esclusivamente da personale qualificato.

-La conexión de este dispositivo únicamente debe ser realizada por un especialista cualificado.

Ce dispositif doit être connecté uniquement par un spécialiste qualifié.

-A ligação deste dispositivo unicamente deve ser realizada por um especialista qualificado.

-Make sure to connect only to properly installed mains. Cut connection to the mains during assembly.

-Assicurarsi che il dispositivo sia correttamente installato, come viene visualizzato nello schema. Togliere la connessione alla rete durante la installazione.

-Asegurarse de que el dispositivo está correctamente instalado, como se muestra en el esquema. Cortar la conexión a la red eléctrica durante la instalación.

-Vérifier si le dispositif est correctement installé, comme sur le schéma. Débrancher du réseau électrique pendant l'installation.

-Certificar-se que o dispositivo está corretamente instalado, como se mostra no esquema. Cortar a ligação à rede elétrica durante a instalação.

-Make sure that device is fixed to the drilling hole, otherwise it's function can be affected.

-Assicurarsi che il dispositivo sia fissato adeguatamente al foro, per il corretto funzionamento.

-Comprobar que el dispositivo está fijado adecuadamente al agujero, de lo contrario, el funcionamiento se puede ver afectado.

-Pour assurer un fonctionnement correct, vérifier que le dispositif soit correctement fixé au trou.

-Certificar-se que o dispositivo esteja fixado adequadamente ao orifício, pois no caso contrário o funcionamento pode ver-se afetado.

RECOMMENDATIONS:

RACCOMANDAZIONI:

RECOMENDACIONES:

RECOMMENDATIONS:

RECOMENDAÇÕES:

-In case the cable gets damaged, it must be replaced by qualified personnel.

-In caso di danneggiamento del cavo, questo deve essere sostituito da personale qualificato.

-En caso de deterioro del cable, el mismo debe ser reemplazado por personal cualificado.

Dans le cas où le câble se détériore, celui-ci doit être remplacé par une personne qualifiée.

-Em caso de deterioração do cabo, o mesmo deverá ser substituído por um profissional devidamente qualificado para o efeito.

THIS DEVICE IS ACCORDING TO THE EUROPEAN DIRECTIVE OF LOW VOLTAGE LVD 2006/95/CE AND IS ACCORDING TO THE EUROPEAN DIRECTIVE OF ELECTROMAGNETIC COMPATIBILITY EMC 2004/108/CE

QUESTO DISPOSITIVO É CONFORME ALLA DIRETTIVA EUROPEA IN BASSA TENSIONE LVD 2006/95/CE E É CONFORME ALLA DIRETTIVA EUROPEA DI COMPATIBILITÀ ELETTROMAGNETICO EMC 2004/108/CE

ESTE DISPOSITIVO ES CONFORME A LA DIRECTIVA EUROPEA DE BAJA TENSIÓN LVD 2006/95/CE Y CONFORME A LA DIRECTIVA EUROPEA DE COMPATIBILIDAD ELECTROMAGNÉTICA EMC 2004/108/CE

CE DISPOSITIF EST CONFORME À LA DIRECTIVE EUROPÉENNE DE BASSE TENSION LVD 2006/95/CE ET EST CONFORME À LA DIRECTIVE EUROPÉENNE DE COMPATIBILITE ELECTROMAGNETIQUE EMC 2004/108/CE

ESTE DISPOSITIVO ESTÁ EMCONFORMIDADE COM A DIRECTIVA EUROPEIA DE BAIXA TENSÃO LVD 2006/95/CE E EMCONFORMIDADE COM A DIRECTIVA EUROPEIA DE COMPATIBILIDADE ELETROMAGNÉTICO EMC 2004/108/CE



EMUCA, S.A.
Valencia (España)
T. +34 96 166 70 19
F. +34 96 166 71 82



EMUCA, S.R.L.
Padova (Italy)
T. +39 049 8702800
F. +39 049 8703019

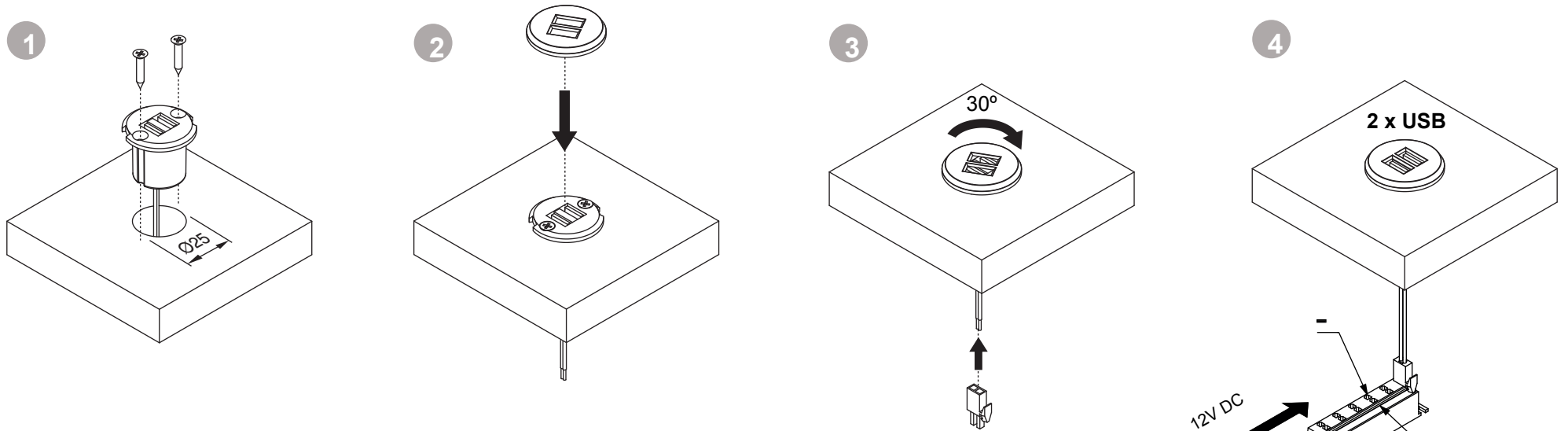


EMUCA, Ltd.
Chelmsford ESSEX (UK)
T. +44 1268 530674
F. +44 1268 828592

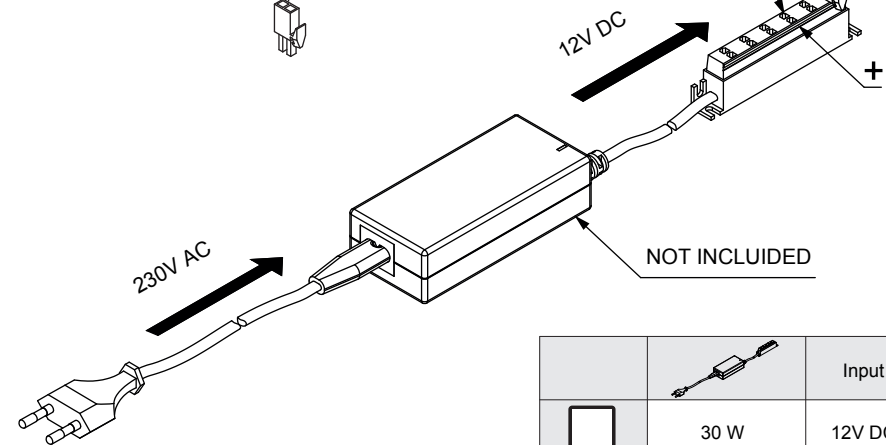
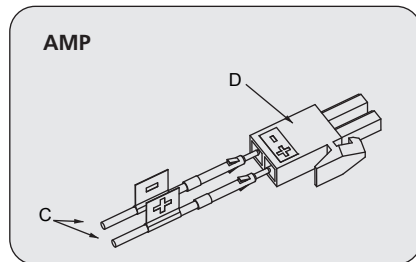
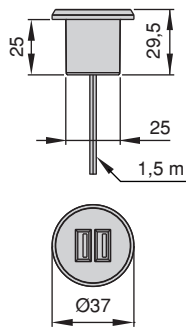
EMUCA, S.A.R.L.
Nantes (France)
T. +33 2 49 88 07 35
F. +33 2 72 22 02 24

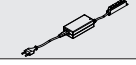


EMUCA, Lda.
Lisboa (Portugal)
T. +351 211 203 940
F. +34 96 166 71 82

PLUGGY



INPUT: 12V DC
OUTPUT: 5V DC



		Input	Output
	30 W Cod. 7001320	12V DC (2,50A)	5V DC - 2,10A MAX. (1 x 2,10A) (2 x 1,05A)
	15 W Cod. 7001420	12V DC (1,25A)	5V DC - 1,05A MAX. (1 x 1,05A) (2 x 0,52A)