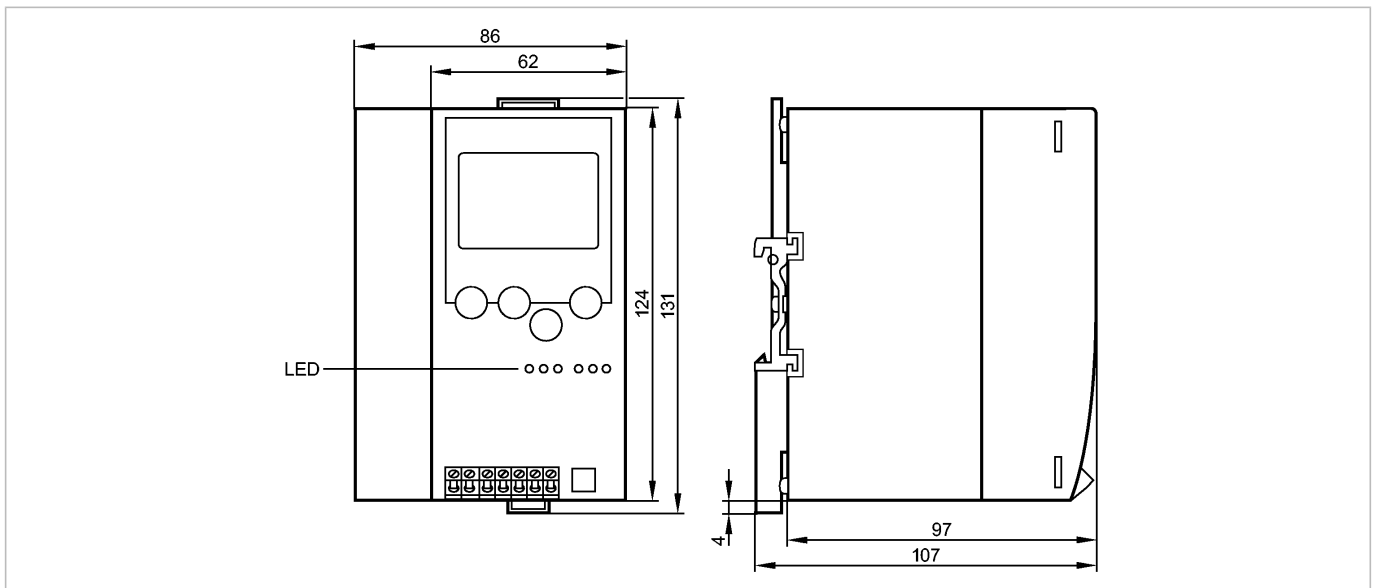


## AC1357

ControllerE M4 1Mstr Ethernet

Bussystem AS-Interface



### Produktmerkmale

AS-i ControllerE

Klemmschienengehäuse

AS-i Steuerung

frei programmierbar

Volle Masterfunktionalität

Grafisches Display

Ethernet-Programmierschnittstelle

### Einsatzbereich

Einsatzbereich

Einsatz als dezentrale Steuerung

### Elektrische Daten

Anzahl AS-i Master

1

Betriebsspannung [V]

24 DC

Gesamtstromaufnahme aus AS-i[mA]

< 10

Stromaufnahme aus 24 V DC [mA]

< 400

Leistungsaufnahme [VA]

< 10

Isolationsfestigkeit [V]

500

Potentialtrennung

ja

### Software / Programmierung

SPS-Speicher für Anwenderprogramm [kWorte]

128

### Schnittstellen

Programmierschnittstelle

RS-232 C; RJ11; 9600...115200 Baud. galvanisch getrennt

Programmierschnittstelle

Ethernet CAA; RJ 45; 10/100 MBaud

Datenschnittstelle

Modbus / TCP

### Umgebungsbedingungen

Umgebungstemperatur [°C]

0...60

Lagertemperatur [°C]

-20...70

Schutzart

IP 20

### AS-i Kennwerte



## AC1357

ControllerE M4 1Mstr Ethernet

Bussystem AS-Interface

AS-i Version	3.0
AS-i Profil	M4
AS-i Zertifikat	in Vorbereitung

### Mechanische Daten

Gehäusewerkstoffe	Aluminium; Stahlblech verzinkt
Gewicht [kg]	0,57

### Anzeigen / Bedienelemente

Anzeige	Vollgrafik-LCD-Display
Funktionsanzeige LED	1 x rot; 2 x grün; 3 x gelb

### Elektrischer Anschluss

#### Anschlussbelegung



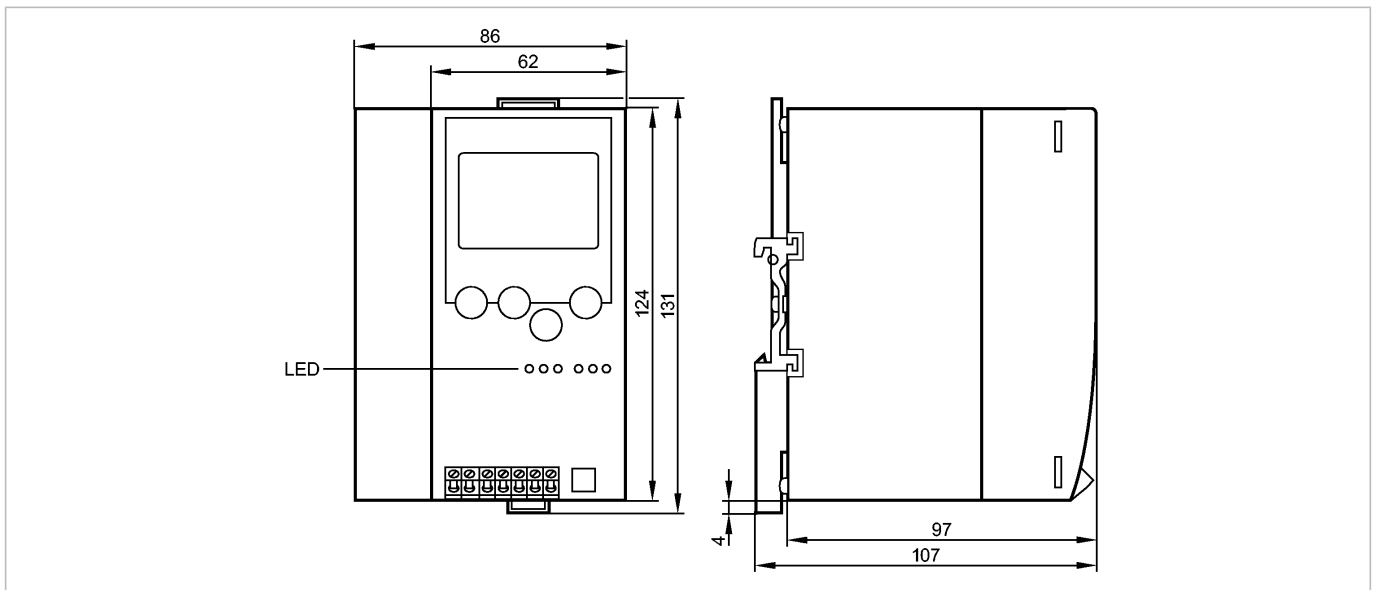
### Bemerkungen

Verpackungseinheit [Stück]	1
----------------------------	---

**AC1357**

ControllerE M4 1Mstr Ethernet

Bus system AS-Interface



**Product characteristics**

AS-i controller E
Housing for DIN rail mounting
AS-i controller freely programmable
Full master functions
Graphic display
Ethernet programming interface

**Application**

Application	Use as decentralised controller
-------------	---------------------------------

**Electrical data**

Number of AS-i masters	1
Operating voltage [V]	24 DC
Total current consumption from AS-i [mA]	< 10
Current consumption from 24 V DC [mA]	< 400
Power consumption [VA]	< 10
Insulation rating [V]	500
Electrical separation	yes

**Software / programming**

PLC memory for user program [Kwords]	128
--------------------------------------	-----

**Interfaces**

Programming interface	RS-232 C; RJ11; 9600...115200 baud, electrically separated
Programming interface	Ethernet CAA; RJ 45; 10/100 MBaud
Data interface	Modbus / TCP

**Environment**

Ambient temperature [°C]	0...60
Storage temperature [°C]	-20...70
Protection	IP 20



## AC1357

ControllerE M4 1Mstr Ethernet

Bus system AS-Interface

### AS-i classification

AS-i version	3.0
AS-i profile	M4
AS-i certificate	in preparation

### Mechanical data

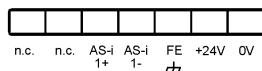
Housing materials	aluminium; steel sheet galvanised
Weight [kg]	0.57

### Displays / operating elements

Display	full graphic LCD display
Function display LED	1 x red; 2 x green; 3 x yellow

### Electrical connection

#### Wiring



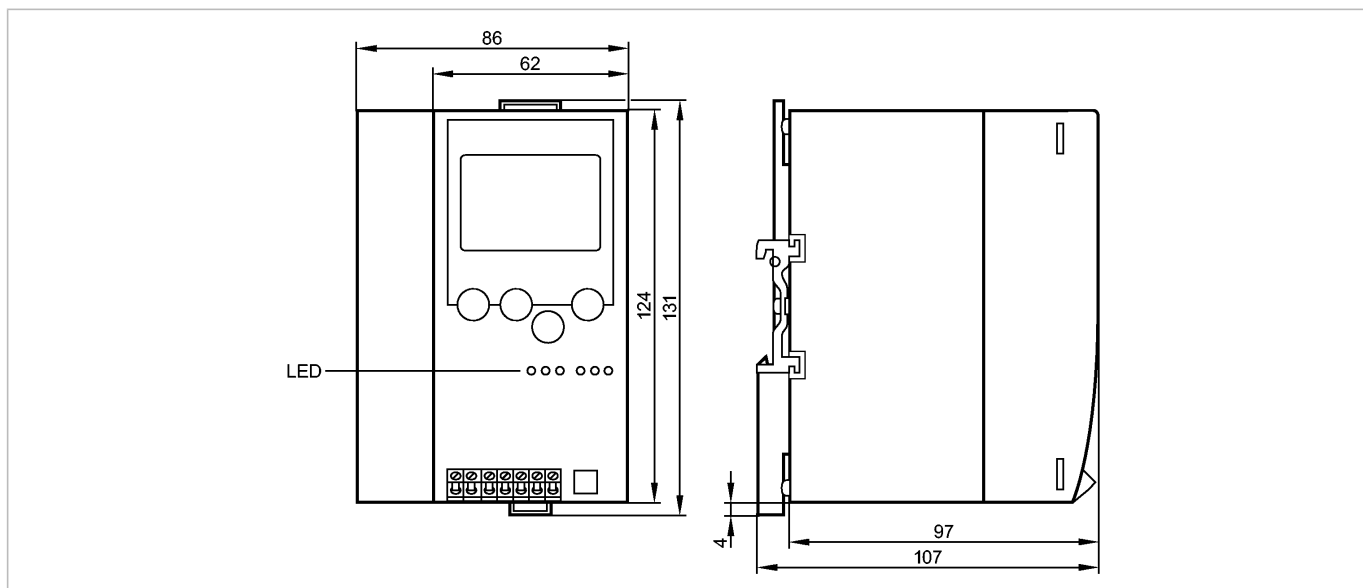
### Remarks

Pack quantity [piece]	1
-----------------------	---

## AC1357

ControllerE M4 1Mstr Ethernet

Système bus AS-interface



### Caractéristiques du produit

AS-i Contrôleur E

Montage en glissière

Système de commande AS-i  
à protocole libre

Toutes les fonctions d'un maître

Affichage graphique

Interface de programmation Ethernet

### Application

Application

Utilisation en tant que système de commande décentralisé

### Données électriques

Nombre de maîtres AS-i

1

Tension d'alimentation [V]

24 DC

Consommation totale via AS-i [mA]

< 10

Consommation de courant via 24 V  
DC [mA]

< 400

Puissance absorbée [VA]

< 10

Isolationfestigkeit [V]

500

Isolation galvanique

oui

### Logiciel / programmation

Mémoire API pour programme  
d'application [K mots]

128

### Interfaces

Interface de programmation

RS-232 C; RJ11; 9600...115200 bauds. Isolation électrique

Interface de programmation

Ethernet CAA; RJ 45; 10/100 MBaud

Interface de données

Modbus / TCP

### Conditions d'utilisation

Température ambiante [°C]

0...60

Température de stockage [°C]

-20...70

Protection

IP 20

### Classification AS-i



## AC1357

ControllerE M4 1Mstr Ethernet

Système bus AS-interface

Version AS-i	3.0
Profil AS-i	M4
Certificat AS-i	en préparation

### Données mécaniques

Matières boîtier	aluminium; tôle d'acier galvanisé
Poids [kg]	0,57

### Afficheurs / éléments de service

Indication	afficheur LCD entièrement graphique
Indication de fonction LED	1 x rouge; 2 x vert; 3 x jaune

### Raccordement électrique

#### Branchement



### Remarques

Quantité [pièce]	1
------------------	---