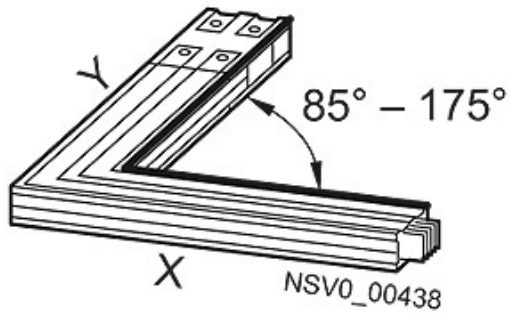


BD2A-400-LR-X\*/Y\*-G\* WINKEL RECHTS X/Y 0,36M-1,25M 1 60A-400A WINKEL 85 GRAD-175 GRA D



Ausführung		
Produkt-Bezeichnung		Winkelkasten (Richtungsänderung) für Schienenverteilersystem BD2
Schutzart und Schutzklasse		
Schutzart IP		IP52
Hauptstromkreis		
<b>Betriebsfrequenz / Bemessungswert</b>		
• minimal	Hz	50
• maximal	Hz	60
<b>Betriebsspannung / bei AC</b>		
• bei 50 Hz / Bemessungswert / maximal	V	690
• bei 60 Hz / Bemessungswert / maximal	V	690
<b>Betriebsstrom</b>		
• für Stromkreis 1 / bei AC / bei 50 Hz / Bemessungswert / maximal	A	400
• für Stromkreis 1 / bei AC / bei 60 Hz / Bemessungswert / maximal	A	400
Anschlüsse		
Leiterquerschnitt / des (PE)N	mm <sup>2</sup>	205
Mechanischer Aufbau		
Höhe	mm	68
Breite	mm	1 250
Befestigungsart		Decke / Wand
Material / der Stromschiene		Aluminium



## Weitere Informationen

**Information- and Downloadcenter (Kataloge, Broschüren,...)**

<http://www.siemens.de/lowvoltage/kataloge>

**Industry Mall (Online-Bestellsystem)**

<https://eb.automation.siemens.com/mall/de/WW/Catalog/Product/BVP:261869>

**Service&Support (Handbücher, Betriebsanleitungen, Zertifikate, Kennlinien, FAQs,...)**

<http://support.automation.siemens.com/WW/view/de/BVP:261869/all>

**Bilddatenbank (Produktfotos, 2D-Maßzeichnungen, 3D-Modelle, Geräteschaltpläne, ...)**

[http://www.automation.siemens.com/bilddb/cax\\_de.aspx?mfb=BVP:261869](http://www.automation.siemens.com/bilddb/cax_de.aspx?mfb=BVP:261869)

**CAX-Online-Generator**

<http://www.siemens.com/cax>

**Ausschreibungstexte (Leistungsverzeichnisse)**

<http://ausschreibungstexte.siemens.com/tiplv>

letzte Änderung:

16.03.2015