



- Bildverarbeitungsfunktionen
- MultiCore-Technologie

Der Vision-Sensor weQubeVision basiert auf der wenglor-MultiCore-Technologie. Die Funktionen Region-of-Interest und Nachführung garantieren eine optimale Objekterfassung. Folgende Bildverarbeitungsmodulare stehen zur Verfügung: Maßhaltigkeitsprüfung, Sortierverfahren, Anwesenheitskontrolle, Objektzählung, Positionsangabe, Pixelzählen, Filteroptionen und Statistikauswertungen.

Technische Daten

Optische Daten

Objektivgewinde	C-Mount
Auflösung	736 × 480 Pixel
Bildchip	monochrom
Bildchipgröße	1/3"
Pixelgröße	6 × 6 µm
Lebensdauer (Tu = +25 °C)	100000 h
Bildfrequenz	25 Hz

Elektrische Daten

Versorgungsspannung	18...30 V DC
Stromaufnahme (Ub = 24 V)	< 200 mA
Ansprechzeit	40 ms
Temperaturbereich	-25...55 °C*
Anzahl Ein-/Ausgänge	6
Spannungsabfall Schaltausgang	< 2,5 V
Schaltstrom Schaltausgang	100 mA
Kurzschlussfest	ja
Verpolungssicher	ja
Schnittstelle	RS-232/Ethernet
Schutzklasse	III

Mechanische Daten

Einstellart	Ethernet
Gehäusematerial	Aluminium
Schutzart	IP67
Anschlussart	M12 × 1; 12-polig
Anschlussart Ethernet	M12×1; 8-polig, X-cod.

Sicherheitstechnische Daten

MTTFd (EN ISO 13849-1)	263,03 a
------------------------	----------

Funktion

Anwesenheitskontrolle	ja
Pixelvergleich	ja
Referenzbildvergleich	ja
Nachführung	ja
Objekterkennung	ja
Maßhaltigkeitsprüfung	ja

Webserver	ja
-----------	----

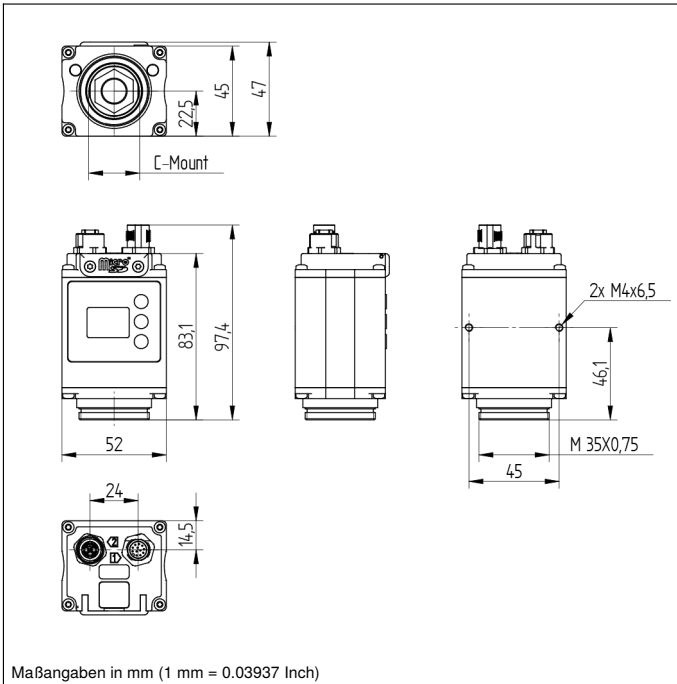
PNP/NPN/Gegentakt programmierbar	●
Öffner/Schließer umschaltbar	●
Beleuchtungsausgang	●
RS-232-Schnittstelle	●
Ethernet	●

Anschlussbild-Nr.	002 1008
Bedienfeld-Nr.	X2
Passende Anschluss technik-Nr.	50 87
Passende Befestigungstechnik-Nr.	560

Die Displayhelligkeit kann mit steigender Lebensdauer abnehmen. Die Sensorfunktion wird dadurch nicht beeinträchtigt.
 * -25 °C: Umgebungsbedingungen sollte nicht kondensierend sein; Eisbildung an der Frontscheibe vermeiden!
 55 °C: Dauerlicht max 1% oder Blitzbetrieb 100% Beleuchtungshelligkeit bei einer Belichtungszeit <=5ms; Kann Einfluss auf die Produktlebensdauer haben.

Ergänzende Produkte

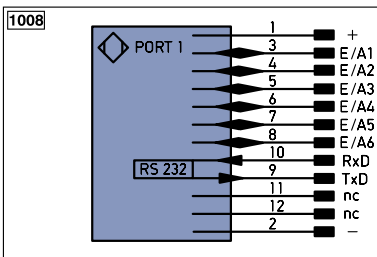
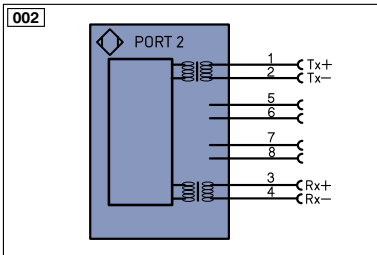
Beleuchtungstechnik
Lizenzupgrade weQube Mustervergleich DNNL006
Lizenzupgrade weQubeDecode DNNL002
Lizenzupgrade weQubeOCR DNNL003
Objektiv
Schutzgehäuse ZSZ-0x-01
Software



Bedienfeld



20 = Enter-Taste
 22 = Up-Taste
 23 = Down-Taste
 60 = Anzeige



Symbolerklärung

+	Versorgungsspannung +	PT	Platin-Messwiderstand	EN ^{0 RS422}	Encoder A/Ä (TTL)
-	Versorgungsspannung 0 V	nc	nicht angeschlossen	EN ^{0 RS422}	Encoder B/B̄ (TTL)
~	Versorgungsspannung (Wechselspannung)	U	Testeingang	EN ^A	Encoder A
A	Schaltausgang Schließer (NO)	Ü	Testeingang invertiert	EN ^B	Encoder B
Ä	Schaltausgang Öffner (NC)	W	Triggereingang	A ^{MIN}	Digitalausgang MIN
V	Verschmutzungs-/Fehlerausgang (NO)	W-	Bezugsmasse/Triggereingang	A ^{MAX}	Digitalausgang MAX
Ṽ	Verschmutzungs-/Fehlerausgang (NC)	O	Analogausgang	A ^{OK}	Digitalausgang OK
E	Eingang analog oder digital	O-	Bezugsmasse/Analogausgang	SY ^{In}	Synchronisation In
T	Teach-in-Eingang	BZ	Blockabzug	SY ^{OUT}	Synchronisation OUT
Z	Zeitverzögerung (Aktivierung)	A ^{MV}	Ausgang Magnetventil/Motor	OL ^T	Lichtstärkeausgang
S	Schirm	a	Ausgang Ventilsteuerung +	M	Wartung
RxD	Schnittstelle Empfangsleitung	b	Ausgang Ventilsteuerung 0 V	r ^{sv}	reserviert
TxD	Schnittstelle Sendeleitung	SY	Synchronisation	Adernfarben nach DIN IEC 757	
RDY	Bereit	SY-	Bezugsmasse/Synchronisation	BK	schwarz
GND	Masse	E+	Empfänger-Leitung	BN	braun
CL	Takt	S+	Sendeleitung	RD	rot
E/A	Eingang/Ausgang programmierbar	±	Erdung	OG	orange
	IO-Link	S ^{nR}	Schaltabstandsreduzierung	YE	gelb
PoE	Power over Ethernet	Rx+/-	Ethernet Empfangsleitung	GN	grün
IN	Sicherheitseingang	Tx+/-	Ethernet Sendeleitung	BU	blau
OSSD	Sicherheitsausgang	Bus	Schnittstellen-Bus A(+)/B(-)	VT	violett
Signal	Signalausgang	L ^a	Sendelicht abschaltbar	GY	grau
Bl ^{..D} +/-	Ethernet Gigabit bidirekt. Datenleitung (A-D)	Mag	Magnetansteuerung	WH	weiß
EN ^{0 RS422}	Encoder 0-Impuls 0/0 (TTL)	RES	Bestätigungseingang	PK	rosa
		EDM	Schützkontrolle	GNYE	grüngelb

