

## Dociskacze poziome z blokadą z przylgłą poziomą i przestawną śrubą dociskową

Opis artykułu/ilustracje produktu

KIPPl<sup>o</sup>ck



### Opis

#### Materiał:

Stal.

Uchwyt – poliamid.

Pałak odblokowujący – TPE.

#### Wersja:

Węglowodotoczny i oksydowany na czarno.

Uchwyt w kolorze niebieskim, czarnym bądź czerwonym.

#### Wskazówka:

Tuleje przegubowe wysokiej jakości, nie wymagające konserwacji. Otwieranie i zamykanie przy użyciu stałej siły. Stożkowe ramię mocujące z ceownikiem umożliwia utrzymanie optymalnej stabilności. Wewnętrzny trzpień ryglujący z zabezpieczeniem automatycznym.

#### Na zapytanie:

inne kolory uchwytu.

#### Wyposażenie:

K0106

K0098

K0383

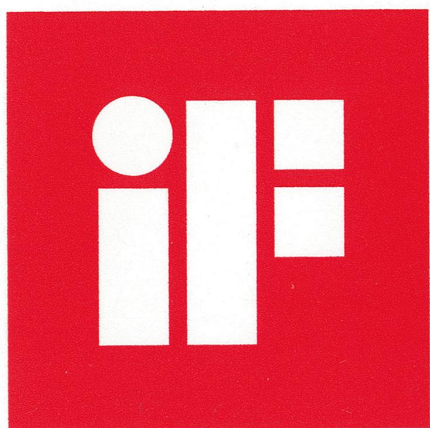
K0388

K0390

K0391

K0392

K0393



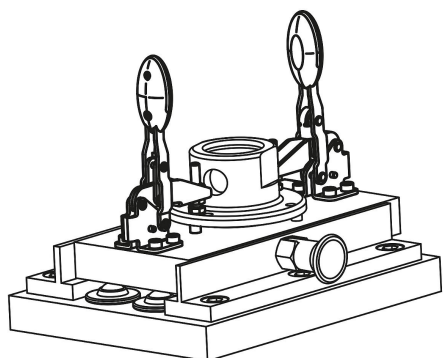
product  
design  
award

## Dociskacze poziome z blokadą z przylgą poziomą i przestawną śrubą dociskową

Opis artykułu/ilustracje produktu

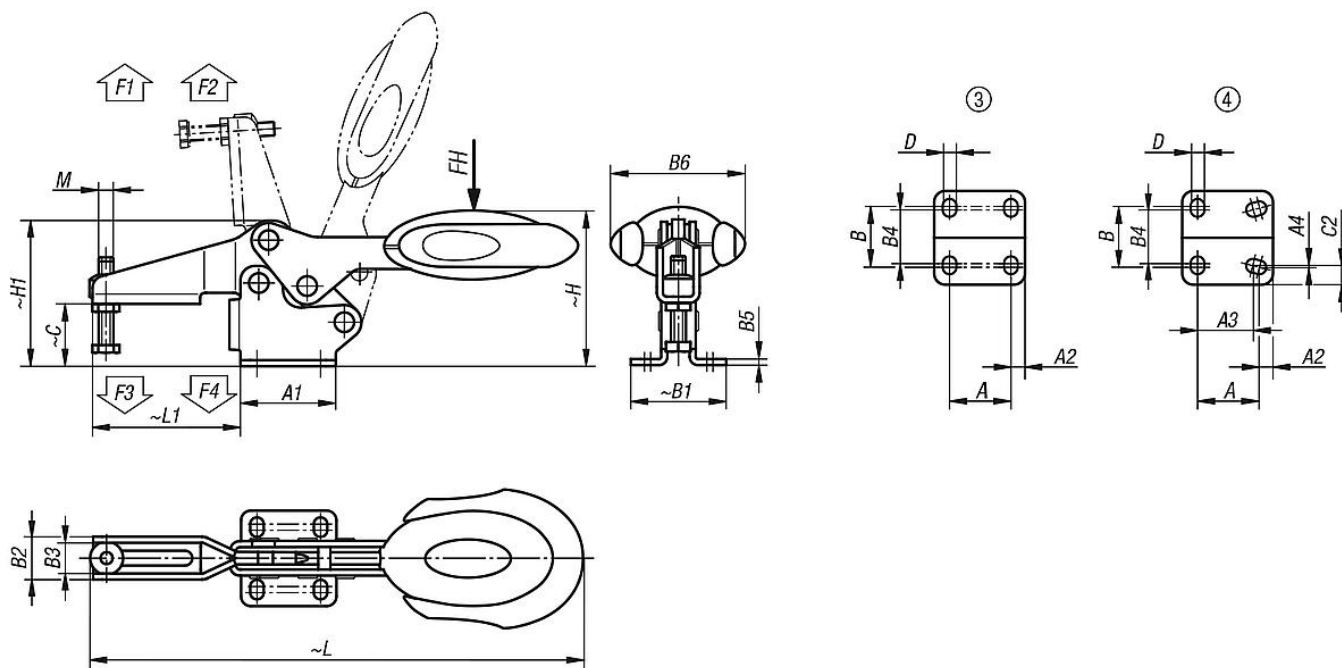


Kątownik mocujący do montażu czołowego (patrz osprzęt).



# Dociskacze poziome z blokadą z przylgą poziomą i przestawną śrubą dociskową

Rysunki



## Przegląd artykułów

### Dociskacze poziome z blokadą, z przylgą poziomą i przestawną śrubą dociskową

Nr Zamówienia	Kolor komponentów	Schemat otworów	Kąt rozwarcia ramienia wspornika	Kąt rozwarcia rękojeści	Siła ręczna FH N	Siła trzymająca F1 N	Siła trzymająca F2 N	Siła zacisku F3 N	Siła zacisku F4 N	Nr Zamówienia adaptera kąтового
K0660.006101	niebieski RAL 5002	3	86°	67°	160	1350	1900	720	1200	K0098.04
K0660.008101	niebieski RAL 5002	3	86°	67°	200	2000	2800	830	1400	K0098.04
K0660.010101	niebieski RAL 5002	3	90°	71°	250	2200	4500	1200	2800	K0098.06
K0660.012101	niebieski RAL 5002	4	88°	68°	280	2400	5500	1000	2800	K0098.06
K0660.006100	ciemnoszary RAL 7021	3	86°	67°	160	1350	1900	720	1200	K0098.04
K0660.008100	ciemnoszary RAL 7021	3	86°	67°	200	2000	2800	830	1400	K0098.04
K0660.010100	ciemnoszary RAL 7021	3	90°	71°	250	2200	4500	1200	2800	K0098.06
K0660.012100	ciemnoszary RAL 7021	4	88°	68°	280	2400	5500	1000	2800	K0098.06
K0660.006103	czerwony RAL 3020	3	86°	67°	160	1350	1900	720	1200	K0098.04
K0660.008103	czerwony RAL 3020	3	86°	67°	200	2000	2800	830	1400	K0098.04
K0660.010103	czerwony RAL 3020	3	90°	71°	250	2200	4500	1200	2800	K0098.06
K0660.012103	czerwony RAL 3020	4	88°	68°	280	2400	5500	1000	2800	K0098.06

Nr Zamówienia	Kolor komponentów	M	A	A1	A2	A3	A4	B	B1	B2	B3	B4	B5	B6	C	C2	D	H	H1	L	L1
K0660.006101	niebieski RAL 5002	M6x35	26	39	6,5	-	-	28	39	17,5	12,5	23	2,5	53,4	25,4	-	5,5	63,7	59,6	193,3	60,5
K0660.008101	niebieski RAL 5002	M8x45	26	44	9	-	-	31	45	21	16	24	2,5	51,1	32,2	-	6,2	73,9	70,1	230,4	74,9
K0660.010101	niebieski RAL 5002	M10x55	41,5	59	8,5	-	-	43	59	26	19	39	3,5	56,5	40	-	8,8	94,8	88	286	103,9
K0660.012101	niebieski RAL 5002	M12x70	44	65	10	40	1	42	67	28	21	40	3,5	56,5	52,3	13,5	8,5	104,8	101,6	321,3	122
K0660.006100	ciemnoszary RAL 7021	M6x35	26	39	6,5	-	-	28	39	17,5	12,5	23	2,5	53,4	25,4	-	5,5	63,7	59,6	193,3	60,5
K0660.008100	ciemnoszary RAL 7021	M8x45	26	44	9	-	-	31	45	21	16	24	2,5	51,1	32,2	-	6,2	73,9	70,1	230,4	74,9
K0660.010100	ciemnoszary RAL 7021	M10x55	41,5	59	8,5	-	-	43	59	26	19	39	3,5	56,5	40	-	8,8	94,8	88	286	103,9
K0660.012100	ciemnoszary RAL 7021	M12x70	44	65	10	40	1	42	67	28	21	40	3,5	56,5	52,3	13,5	8,5	104,8	101,6	321,3	122
K0660.006103	czerwony RAL 3020	M6x35	26	39	6,5	-	-	28	39	17,5	12,5	23	2,5	53,4	25,4	-	5,5	63,7	59,6	193,3	60,5
K0660.008103	czerwony RAL 3020	M8x45	26	44	9	-	-	31	45	21	16	24	2,5	51,1	32,2	-	6,2	73,9	70,1	230,4	74,9
K0660.010103	czerwony RAL 3020	M10x55	41,5	59	8,5	-	-	43	59	26	19	39	3,5	56,5	40	-	8,8	94,8	88	286	103,9
K0660.012103	czerwony RAL 3020	M12x70	44	65	10	40	1	42	67	28	21	40	3,5	56,5	52,3	13,5	8,5	104,8	101,6	321,3	122

**Dociskacze poziome z blokadą z przylgą poziomą i przestawną śrubą  
dociskową**

Przeгляд artykułów

---

