

Głowice przegubowe z łożyskowaniem ślizgowym gwint wewnętrzny, stal nierdzewna, DIN ISO 12240-4

Opis artykułu/ilustracje produktu



Opis

Materiał:

Korpus z kutej stali nierdzewnej 1.4057.

Kula przegubowa ze stali nierdzewnej 1.4034, szlifowanej i polerowanej.

Panew łożyska ze stali nierdzewnej 1.4571.

Wersja:

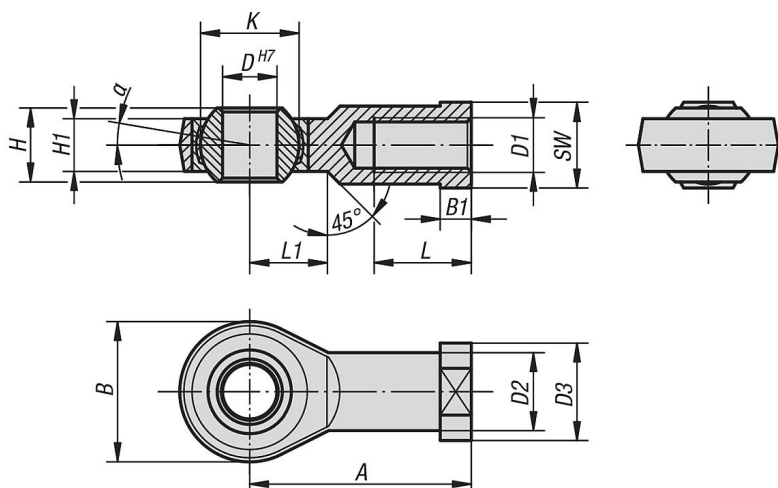
Polerowane.

Wskazówka:

Łożyskowanie ślizgowe głowic przegubowych nie wymaga konserwacji.

Wymiary przyłączeniowe zgodne są z DIN 648, szereg formy KJ.

Rysunki



Przegląd artykułów

Głowice przegubowe z łożyskowaniem ślizgowym, gwint wewnętrzny, stal nierdzewna, DIN ISO 12240-4

Nr Zamówienia	Wersja	D	D1	D2	D3	A	B	B1	H	H1	K	L	L1	SW	α	Nośność dynamiczna kN	Nośność statyczna kN
K0721.05	gwint prawy	5	M5	9	11	27	18	4	8	6	11,11	10	10	9	13°	7,5	11,8
K0721.06	gwint prawy	6	M6	10	13	30	20	5	9	6,75	12,7	12	10	11	13°	9,3	13,1
K0721.08	gwint prawy	8	M8	12,5	16	36	24	5	12	9	15,87	16	12	13	13°	16,7	20,7
K0721.10	gwint prawy	10	M10	15	19	43	28	6,5	14	10,5	19,05	20	15	17	13°	23,4	28,3
K0721.10125	gwint prawy	10	M10x1,25	15	19	43	28	6,5	14	10,5	19,05	20	15	17	13°	23,4	28,3
K0721.12	gwint prawy	12	M12	17,5	22	50	32	6,5	16	12	22,22	22	16	19	13°	32	34,5
K0721.12125	gwint prawy	12	M12x1,25	17,5	22	50	32	6,5	16	12	22,22	22	16	19	13°	32	34,5
K0721.16	gwint prawy	16	M16	22	27	64	42	8	21	15	28,57	28	22	22	15°	52,7	60,6
K0721.1615	gwint prawy	16	M16x1,5	22	27	64	42	8	21	15	28,57	28	22	22	15°	52,7	60,6
K0721.20	gwint prawy	20	M20x1,5	27,5	34	77	50	10	25	18	34,92	33	26	32	15°	78,1	83,1
K0721.22	gwint prawy	22	M22x1,5	30	37	84	54	12	28	20	38,1	37	26	32	15°	97,2	99,7
K0721.051	gwint lewy	5	M5	9	11	27	18	4	8	6	11,11	10	10	9	13°	7,5	11,8
K0721.061	gwint lewy	6	M6	10	13	30	20	5	9	6,75	12,7	12	10	11	13°	9,3	13,1
K0721.081	gwint lewy	8	M8	12,5	16	36	24	5	12	9	15,87	16	12	13	13°	16,7	20,7
K0721.101	gwint lewy	10	M10	15	19	43	28	6,5	14	10,5	19,05	20	15	17	13°	23,4	28,3

Głowice przegubowe z łożyskowaniem ślizgowym gwint wewnętrzny, stal nierdzewna, DIN ISO 12240-4

Przegląd artykułów

Nr Zamówienia	Wersja	D	D1	D2	D3	A	B	B1	H	H1	K	L	L1	SW	α	Nośność dynamiczna kN	Nośność statyczna kN
K0721.101251	gwint lewy	10	M10x1,25	15	19	43	28	6,5	14	10,5	19,05	20	15	17	13°	23,4	28,3
K0721.121	gwint lewy	12	M12	17,5	22	50	32	6,5	16	12	22,22	22	16	19	13°	32	34,5
K0721.121251	gwint lewy	12	M12x1,25	17,5	22	50	32	6,5	16	12	22,22	22	16	19	13°	32	34,5
K0721.161	gwint lewy	16	M16	22	27	64	42	8	21	15	28,57	28	22	22	15°	52,7	60,6
K0721.16151	gwint lewy	16	M16x1,5	22	27	64	42	8	21	15	28,57	28	22	22	15°	52,7	60,6
K0721.201	gwint lewy	20	M20x1,5	27,5	34	77	50	10	25	18	34,92	33	26	32	15°	78,1	83,1
K0721.221	gwint lewy	22	M22x1,5	30	37	84	54	12	28	20	38,1	37	26	32	15°	97,2	99,7