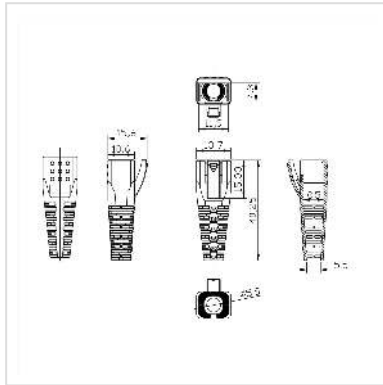


ROLINE Embout anti-pliage, pour RJ-45, 10 pièces, noir

Numéro d'article	12.01.1115
Constructeur	ROLINE
Référence constructeur	12.01.1115
EAN (pièce unique)	7630049624832



Embout anti-pliage pour connecteurs modulaires pour la confection de câbles.

- Embout anti-pliage pour les connecteurs modulaires RJ45 (inadapté pour connecteurs HiRose)
- A utiliser pour les câbles ronds d'un diamètre extérieur max. de 5,8mm
- Conçu pour répondre aux besoins des clients pour différents diamètres extérieurs de câble
- Le nouvel œillet avec graduations claires pour le diamètre extérieur de la gaine offre plus de flexibilité d'utilisation
- Peut être coupé à un diamètre de gaine extérieure maximum d'un câble rond de 5,5 mm à 8,5 mm
- Vous n'avez besoin que d'un seul type de passe-câbles pour différents calibres de câbles
- Peut être coupé avec n'importe quel cutter tranchant, pince ou ciseaux
- Par unité de 10

Caractéristiques techniques

Constructeur	ROLINE
Groupe de produits	Technique de raccordement TP
Types de produits	Manchon de protection
Couleur	noir
Hauteur	15.6 mm
Largeur	13.7 mm

Profondeur	40.25 mm
------------	----------

Poids	2.2 g
-------	-------