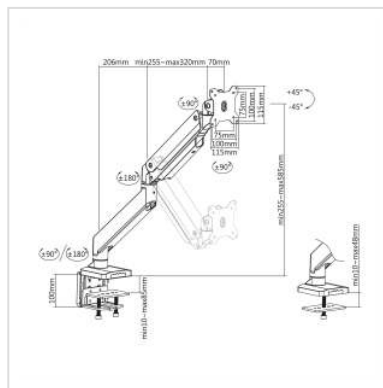
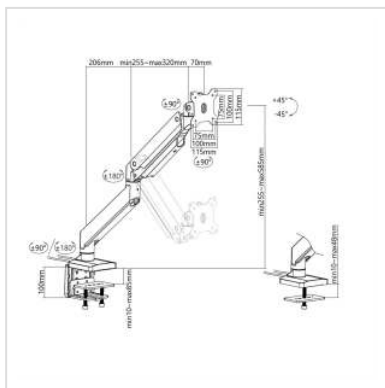


ROLINE Support LCD à gaz, fonction pivot, 5 axes de rotation, max. 15 kg

Numéro d'article 17.03.1116
Constructeur ROLINE
Référence constructeur 17.03.1116

roline
Designed for Professionals



Bras de moniteur LCD, pour un réglage simple et fiable d'un moniteur pesant jusqu'à 15 kg (réglage du poids entre 1 kg et 15 kg) et VESA 75/100!

- Design délicat et épuré
- Fabriqué en alliage d'aluminium de haute qualité
- Le ressort à gaz intégré permet aux utilisateurs de déplacer l'écran LCD dans la plupart des positions à volonté.
- Conforme aux normes VESA 75 (75x75 mm) ou VESA 100 (100x100 mm)
- Caractéristique spéciale : Fonction pivot - l'écran peut pivoter de 90 degrés
- Le petit support de bureau permet d'économiser de l'espace
- Une gestion intelligente des câbles est intégrée dans le bras arrière

Spécifications:

- Extension des bras: ~ 526mm
- Pivot du moniteur: 180°
- Rotation: 180° (bras et écran)
- Capacité de charge: <=15kg

Caractéristiques techniques

Constructeur ROLINE

Groupe de produits Bras pour écrans LCD

Types de produits Bras pour écrans, montage sur bureau

Couleur noir

Portance	<=15kg
Nombre de points de pivot	5
Fixation	montage sur bureau, pince de fixation
Longueur maximale du bras	526mm
Possibilité de réglage	Vérin à gaz
VESA 75 x 75 mm	oui
VESA 100 x 100 mm	oui
Particularités techniques	Fonction pivot