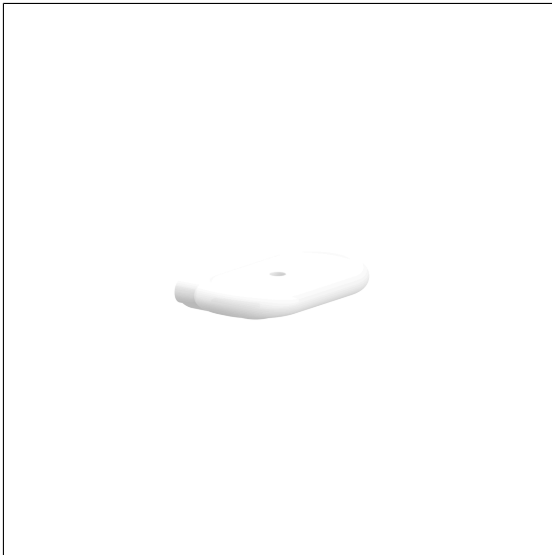


## Care Solutions · Nylon Care Accessories

Nylon Care Ablage,  
mit Ablaufloch

Artikelnummer: 0925210019

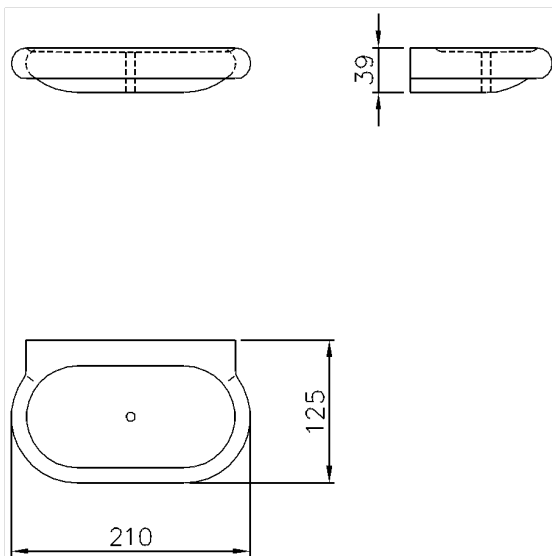
### Produktbild



### Technische Daten

Produktgruppe	0200
Produkt	Ablage, mit Ablaufloch
Länge	210 mm
Breite	125 mm
Höhe	39 mm
Material	Polyamid
Oberfläche	hochglänzend
Farbe	lieferbar in den Nylon Farben

### Technische Zeichnung



### Produktbeschreibung

- Nylon Care als bewährte Produktfamilie mit hoher Variantenvielfalt durch drei Serien für verschiedenste Anforderungen
- zur Reinigung abnehmbar
- zur Wandmontage
- verdeckte Verschraubung
- Lieferung mit Montagematerial

