

Kogelinsteekstiften • enkelwerkend - voldoen aan NASM / MS17984

4210.B42



Productbeschrijving

Kogelinsteekstiften volgens NASM 17984 (voorheen norm: MS17984) worden gebruikt voor snel bevestigen, vergrendelen, afstellen, wisselen en borgen. Snel en eenvoudig te ontgrendelen voor vaak herhaalde bevestigingen.

Kogelvergrendelingspinnen (quick release pins) worden geproduceerd volgens luchtaartnorm NASM (voormalige norm: MS) en getest volgens NAS 1332.

Materiaal

- Pin ①**
 - roestvast staal, precipitatiegehard, gepassiveerd
- Drukbout ②**
 - roestvast staal, precipitatiegehard, gepassiveerd
- Veer ③**
 - roestvast staal, gepassiveerd
- Handvat ④**
 - aluminium, zwart geanodiseerd
- Bevestigingsring ⑤**
 - roestvast staal, gepassiveerd
- Kogel ⑥**
 - roestvast staal, precipitatiegehard, gepassiveerd

Werking

De kogels staan vrij als de knop ingedrukt wordt.

Meer informatie

Opmerkingen

Alle verdere afmetingen zijn op aanvraag beschikbaar.

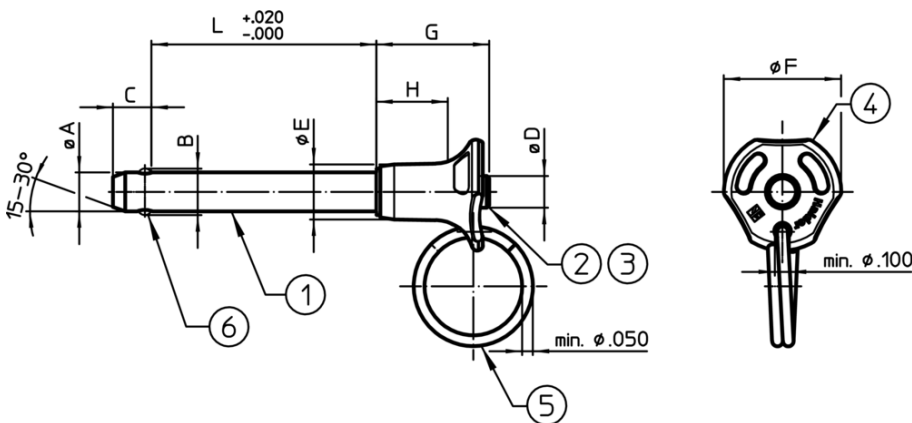
Speciale uitvoeringen op aanvraag.

- Dit product is vervaardigd in INCH-afmetingen.

Verwijzingen

Een omreken tabel kan gevonden worden onder de technische gegevens in aansluiting op deze informatiepagina's.

Tekening



Bestelinformatie

Nominale diameter A	A min.	A max.	Klemlengte L +0,02 0	Afmetingen							Boring max.	Afschuifsterkte dubbelsnedig min.	Temperatuur		Norm	Artikelnr.	
				B ±0,005	C 0 -0,04	D max.	E max.	F max.	G max.	H min.			min.	max.			
[inch]	[inch]	[inch]	[inch]	[inch]							[inch]	[lb]	[°F]		[g]		
1/4	0,247	0,2485	4,2	0,289	0,29	0,31	0,44	0,8	0,89	0,48	0,254	9.200	-65	200	42	MS17984C442	4210.B42

Voldoet

Conform RoHS

Voldoet aan Richtlijn 2011/65/EU en richtlijn 2015/863

Bevat geen SVHC stoffen

Bevat geen SVHC-stoffen met meer dan 0,1% w/w - SVHC-lijst per 10.06.2022.

Bevat geen propositie 65 stoffen

Geen propositie 65 stoffen inbegrepen
<https://www.P65Warnings.ca.gov/>

Vrij van conflictmineralen

Dit product bevat geen stoffen die worden aangeduid als "conflictmineralen" zoals tantaal, tin, goud of wolfram uit de Democratische Republiek Congo of aangrenzende landen."