

Pneumatische Crimpmaschine CM 25-3 für Aderendhülsen und gedrehte Kontakte

Pneumatic Crimping Machine CM 25-3 for ferrules and turned contacts



Pneumatische Crimpmaschinen CM 25 allgemein

- kompaktes, wartungsfreies Tischgerät in verschiedenen Ausführungen
- Presskraft 25 kN
- Betriebsdruck 6 bar
- Luftbedarf 0,75 l / Arbeitshub
- Hand- oder Fußauslösung
- Füße höhenverstellbar
- durch schnelles und einfaches Umrüsten geeignet für Klein- und Mittelserien

Modell CM 25-3 für Aderendhülsen

- Crimpeinheit für isolierte und unisolierte Aderendhülsen von 0,08 mm² bis 10 mm²
- quadratisches Crimp-Profil mit 4 profilierten Crimpflächen
- selbsteinstellende Anpassung auf die gewünschte Aderendhülsegröße
- verstellbare Einführhilfe für isolierte Aderendhülsen

Modell CM 25-3 für gedrehte Kontakte

- geeignet zum Verkrimpen von gedrehten Stift- und Buchsenkontakten
- austauschbare Vierdorncrimpeinheiten, auch mit Crimpdornen nach MIL erhältlich
- Crimpdornzustellung in Schritten von 0,01mm digital einstell- und ablesbar
- Überprüfung der Grundeinstellung mittels Lehdorn
- elektronische Verschleißüberwachung mit Warnfunktion
- unterschiedliche Einstellfunktionen abrufbar (mm, inch, Selectorpositionen nach MIL)
- Einsatz verschiedener Kontaktaufnahmen möglich



Pneumatic Crimping Machines CM 25 generally

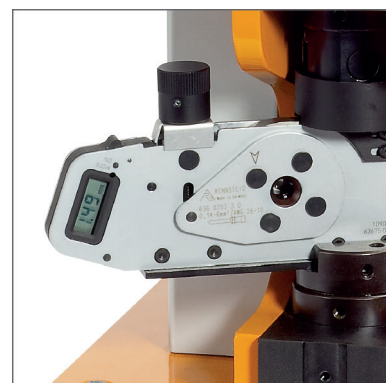
- Compact, maintenance-free tabletop machine in several variants
- Crimping force 25 kN
- Operating pressure 6 bar
- Air requirement 0.75 l per working stroke
- Hand or footswitch
- Adjustable leg height
- Fast, simple retooling, ideal for small to medium-size runs

Model CM 25-3 for ferrules

- Crimp unit for insulated and uninsulated 0.08 mm² to 10 mm² ferrules
- Square crimp shape with 4 profiled jaws
- Self-adjusts to the desired ferrule size
- Adjustable insertion aid for insulated ferrules

Model CM 25-3 for turned contacts

- For crimping turned male and female contacts
- Interchangeable 4-indent units, also available for MIL
- Indent settings in 0.01 mm increments, with digital setting and readout
- Go - no-go gauge for checking basic calibration
- Electronic wear monitoring with warning function
- Setting functions in mm, inch or MIL
- Compatible with numerous locators



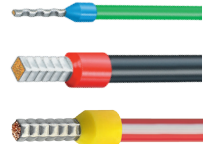
Art. No.	Bezeichnung <i>Description</i>	Kapazität <i>Capacity</i> mm ²	Größe (BxHxT) <i>Size (l x h x w)</i> mm	Gewicht <i>Weight</i> kg
636 025-3	Crimpmaschine CM 25-3 ohne Crimpeinheit <i>Crimping machine CM 25-3 without crimping unit</i>		325 x 500 x 280	30.6
636 084 3	CM 25-3 mit Aderendhülsenkrimpeinheit <i>CM 25-3 with ferrule crimping unit</i>	0.08–10.0	325 x 500 x 280	30.6
636 084 3 0	Aderendhülsenkrimpeinheit <i>Ferrule crimping unit</i>	0.08–10.0	100 x 76 x 43	0.6
636 0723 3 1	CM 25-3 mit Vierdornkrimpeinheit 8.72, Standard-Kontaktaufnahme und Digitalanzeige <i>CM 25-3 with four-indent crimping unit 8.72, standard locator and digital readout</i>	0.08–2.5	325 x 500 x 280	30.5
636 0723 3 01	Crimpeinheit 8.72 mit Standard-Kontaktaufnahme und Digitalanzeige <i>Crimping unit 8.72 with standard locator and digital readout</i>	0.08–2.5	87 x 72 x 43	0.5
636 0733 3 1	CM 25-3 mit Vierdornkrimpeinheit 8.73, Standard-Kontaktaufnahme und Digitalanzeige <i>CM 25-3 with four-indent crimping unit 8.73, standard locator and digital readout</i>	0.03–0.5	325 x 500 x 280	30.5
636 0733 3 01	Crimpeinheit 8.73 mit Standard-Kontaktaufnahme und Digitalanzeige <i>Crimping unit 8.73 with standard locator and digital readout</i>	0.03–0.5	87 x 72 x 43	0.5
636 0753 3 1	CM 25-3 mit Vierdornkrimpeinheit 8.75, Standard-Kontaktaufnahme und Digitalanzeige <i>CM 25-3 with four-indent crimping unit 8.75, standard locator and digital readout</i>	0.14–6.0	325 x 500 x 280	30.6
636 0753 3 01	Crimpeinheit 8.75 mit Standard-Kontaktaufnahme und Digitalanzeige <i>Crimping unit 8.75 with standard locator and digital readout</i>	0.14–6.0	100 x 76 x 43	0.6
636 0763 3 1	CM 25-3 mit Vierdornkrimpeinheit 8.76, Standard-Kontaktaufnahme und Digitalanzeige <i>CM 25-3 with four-indent crimping unit 8.76, standard locator and digital readout</i>	1.5–10.0	325 x 500 x 280	30.6
636 0763 3 01	Crimpeinheit 8.76 mit Standard-Kontaktaufnahme und Digitalanzeige <i>Crimping unit 8.76 with standard locator and digital readout</i>	1.5–10.0	100 x 76 x 43	0.6

Einsätze für folgende Crimpverbindungen

Inserts for the following crimp connections

Isolierte und nicht isolierte Aderendhülsen

Insulated and non-insulated ferrules



Gedrehte Kontakte

Turned contacts



Aufbau / Konstruktion

Set-up / Construction

Zählwerk mit Rückstellung
Counting mechanism with reset option

Vierkant Gegenlage
Manuel adjustment mechanism

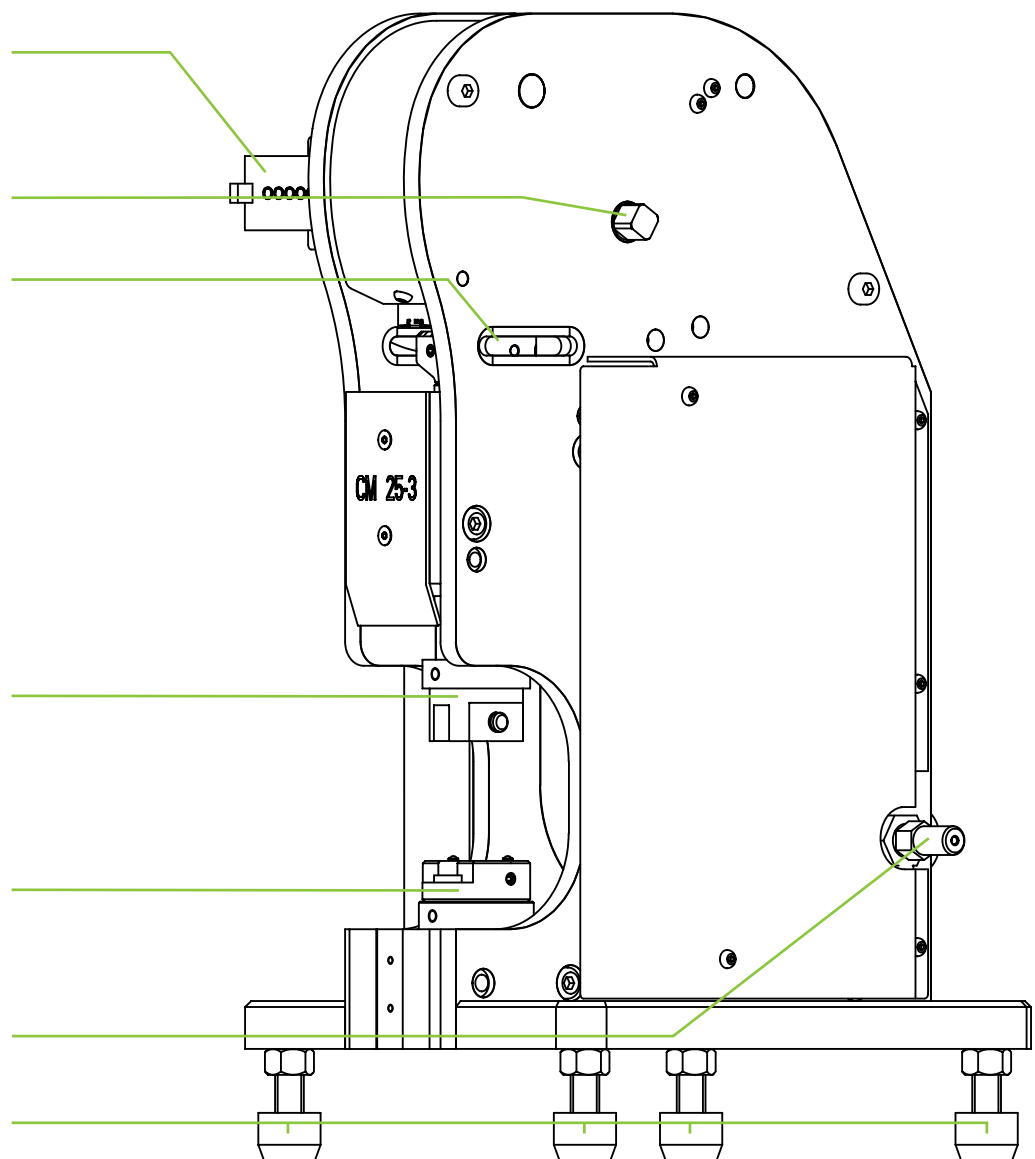
Stößel mit Stellring und Skala
Push rod with adjusting collar and dial

Obere Adapteraufnahme
für Aderendhülscrimpeinheit
oder Vierdorncrimpeinheit
Upper adapter mount for ferrule
crimping unit or four-indent
crimping unit

Untere Adapteraufnahme
für Aderendhülscrimpeinheit
oder Vierdorncrimpeinheit
Lower adapter mount for ferrule
crimping unit or four-indent
crimping unit

Druckluftanschluss mit Druck-
minderer und Adaptventil
Compressed air connection with
pressure regulator and shut-off
valve

Stellfüße
Mounting foot



Crimpeinsätze

Crimping units

