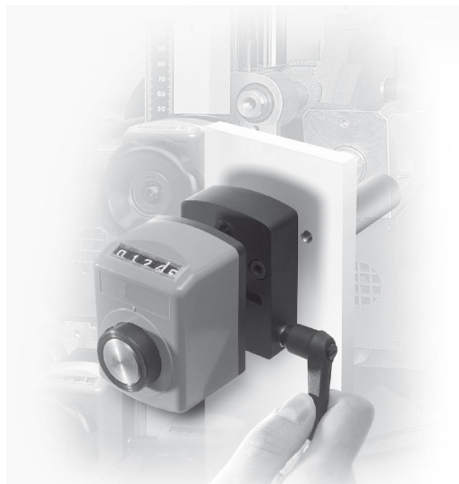


Montageplatten

Artikelbeschreibung/Produktabbildungen



Beschreibung

Produktbeschreibung:

Montageplatten bilden eine kompakte Einheit in Verbindung mit Positionsanzeigern. Sie garantieren eine zuverlässige Spindelklemmung ohne zusätzliche Konstruktionsarbeit.

Werkstoff:

Einbaulage 1, Gehäuse Zinkdruckguss.
Einbaulage 3, Gehäuse Aluminium.
Klemmhebel Kunststoff.

Ausführung:

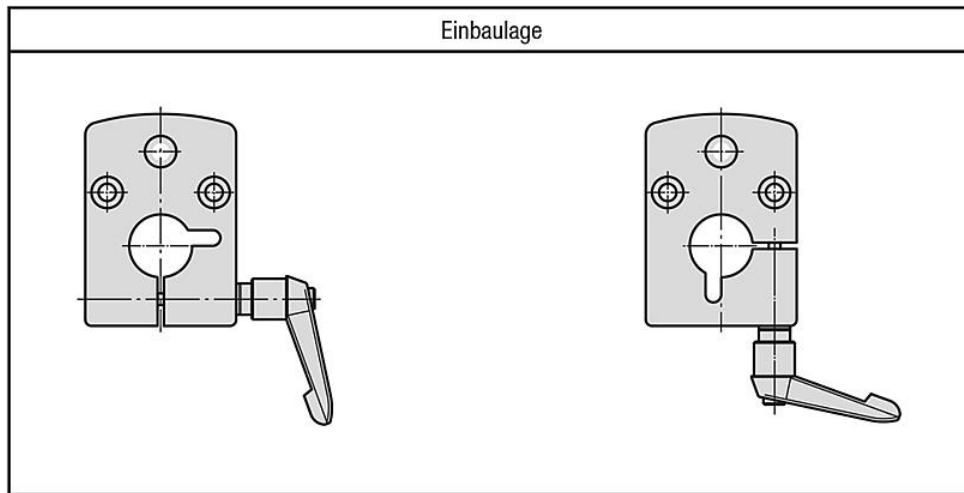
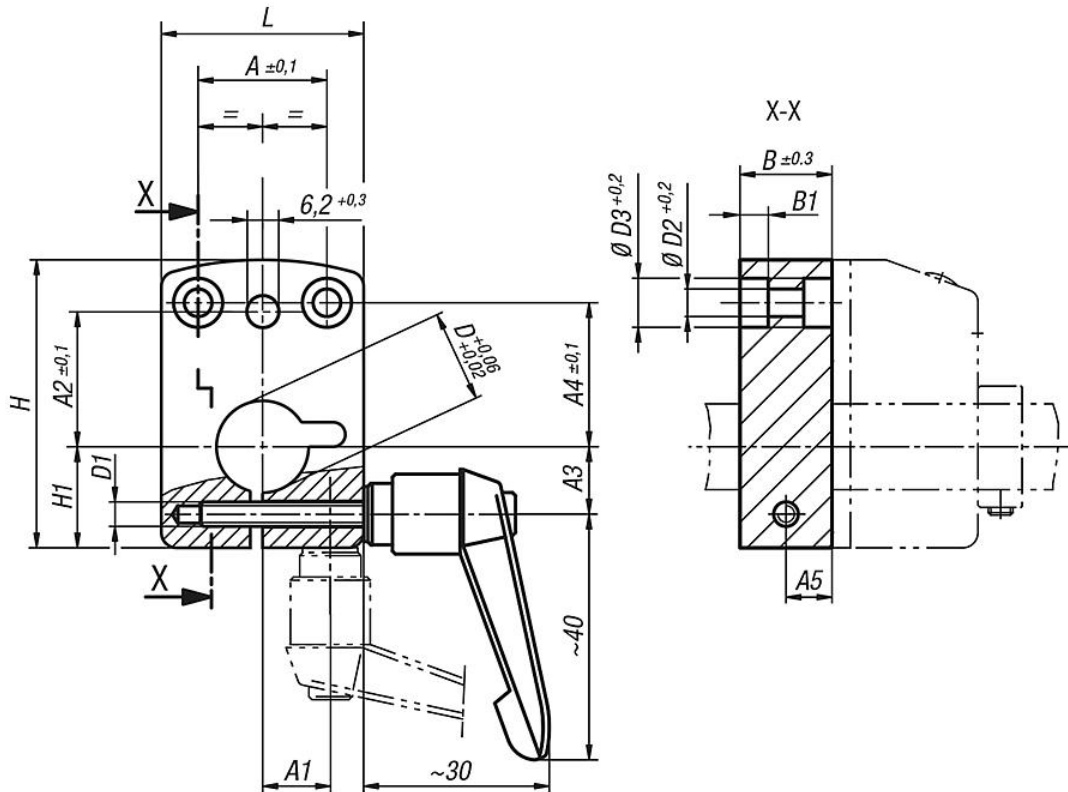
Einbaulage 1, Gehäuse lackiert.
Einbaulage 3, Gehäuse eloxiert.
Klemmhebel schwarzgrau.

Hinweis:

Aufgrund der einfachen Montage ist die Montageplatte auch zur Nachrüstung an bestehenden Anlagen gut geeignet.

Montageplatten

Zeichnungen



K0414.1

K0414.3

Artikelübersicht

Montageplatten

Bestellnummer	Einbau- lage	A	A1	A2	A3	A4	A5	B	B1	D	D1	D2	D3	H	H1	L	Passend zu Positionsanzeiger
K0414.04081	1	21	-	22	11	23,5	7,5	15	4,6	8	M4	4,5	8	47	16,5	33	-
K0414.04101	1	21	-	22	11	23,5	7,5	15	4,6	10	M4	4,5	8	47	16,5	33	-
K0414.04121	1	21	-	22	11	23,5	7,5	15	4,6	12	M4	4,5	8	47	16,5	33	-
K0414.04141	1	21	-	22	11	23,5	7,5	15	4,6	14	M4	4,5	8	47	16,5	33	-

Montageplatten

Artikelübersicht

Bestellnummer	Einbau- lage	A	A1	A2	A3	A4	A5	B	B1	D	D1	D2	D3	H	H1	L	Passend zu Positionsanzeiger
K0414.09121	1	34	-	30	17	17	10	20	5,5	12	M5	5,5	10	67,5	25,5	48	-
K0414.09141	1	34	-	30	17	17	10	20	5,5	14	M5	5,5	10	67,5	25,5	48	-
K0414.09161	1	34	-	30	17	17	10	20	5,5	16	M5	5,5	10	67,5	25,5	48	-
K0414.09201	1	34	-	30	17	17	10	20	5,5	20	M5	5,5	10	67,5	25,5	48	-
K0414.04083	3	21	11	22	-	23,5	7,5	15	4,6	8	M4	4,5	8	47	16,5	33	-
K0414.04103	3	21	11	22	-	23,5	7,5	15	4,6	10	M4	4,5	8	47	16,5	33	-
K0414.04123	3	21	11	22	-	23,5	7,5	15	4,6	12	M4	4,5	8	47	16,5	33	-
K0414.04143	3	21	11	22	-	23,5	7,5	15	4,6	14	M4	4,5	8	47	16,5	33	-
K0414.09123	3	34	17	30	-	17	10	20	5,5	12	M5	5,5	10	67,5	25,5	48	-
K0414.09143	3	34	17	30	-	17	10	20	5,5	14	M5	5,5	10	67,5	25,5	48	-
K0414.09163	3	34	17	30	-	17	10	20	5,5	16	M5	5,5	10	67,5	25,5	48	-
K0414.09203	3	34	17	30	-	17	10	20	5,5	20	M5	5,5	10	67,5	25,5	48	-