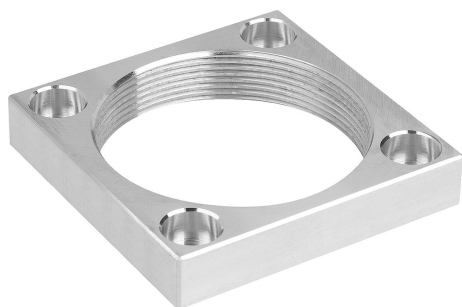


Gewindeflansch Aluminium

Artikelbeschreibung/Produktabbildungen



Beschreibung

Werkstoff:

Aluminium.

Hinweis:

Der Gewindeflansch aus Aluminium kann als Einschraubgewinde für Schwenkspanner verwendet werden.

Die Befestigungslöcher im Gewindeflansch haben die gleichen Abmessungen wie die des Schwenkspanners pneumatisch, einschraubbar mit Flansch (K1818) und Hebelspanners pneumatisch, einschraubbar mit Flansch (K1819).

Kann zum Kontern mit einer Nutmutter an der Vorrichtung verwendet werden.

Vorteile:

In die Befestigungsplatte der Vorrichtung muss kein zusätzliches Gewinde geschnitten werden.

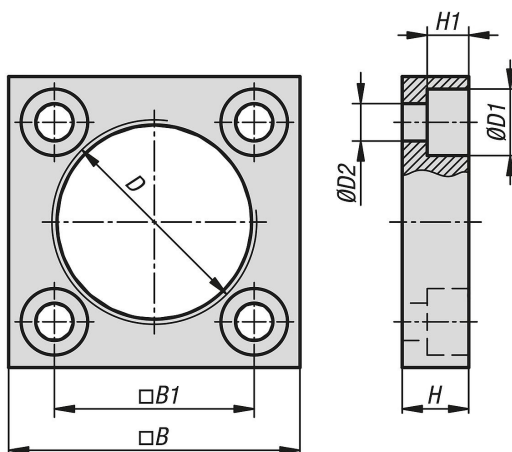
Zubehör:

K1819 Hebelspanner pneumatisch, einschraubbar mit Flansch.

K1814 Schwenkspanner pneumatisch, einschraubbar.

K1818 Schwenkspanner pneumatisch, einschraubbar mit Flansch.

Zeichnungen



Artikelübersicht

Gewindeflansch Aluminium

Bestellnummer	Größe	B	B1	D	D1	D2	H	H1
K1820.12	12	35	24	M25x1,5	8	4,5	8	5
K1820.16	16	40	29	M30x1,5	8	4,5	8	5
K1820.20	20	45	32	M35x1,5	9	5,5	9	6
K1820.25	25	50	37	M40x1,5	9	5,5	9	6
K1820.32	32	60	45	M50x1,5	11	6,5	12	7
K1820.40	40	65	50	M55x1,5	11	6,5	12	7
K1820.50	50	75	58	M65x1,5	13	8,5	15	9
K1820.63	63	88	70	M80x1,5	13	8,5	15	9

