

SNL Stehlagergehäuse

lösen Lagerungsprobleme





Die Marke SKF steht heute für wesentlich mehr als je zuvor und bietet damit kosten- und qualitätsbewussten Kunden zusätzlichen Mehrwert.

SKF konnte die Stellung als weltweit führender Hersteller von Qualitätslagern weiter ausbauen. Darüber hinaus hat SKF die traditionellen Geschäftsfelder um weitere hochtechnische Komponenten, differenzierte Serviceangebote und Kompetenzpartnerschaften erweitert. SKF kann heute, als Komplettanbieter für Bewegungstechnik, weltweit mit Systemlösungen aller Art Kunden spürbare Wettbewerbsvorteile verschaffen.

SKF Kunden erhalten nicht nur hochentwickelte Lager- und Systemlösungen zur Optimierung ihrer Maschinen, sondern auch hochentwickelte Software-Lösungen zum virtuellen Testen von Produkten oder für die Zustandsüberwachung. Dadurch wird die Umsetzung von Produktideen in die Praxis beschleunigt oder die Wirtschaftlichkeit ganzer Maschinenanlagen gesteigert.

Die Marke SKF steht nach wie vor für Spitzenqualität bei Wälzlagern – und heute gleichzeitig auch für Kompetenz in vielen anderen Geschäftsfeldern.

SKF – Kompetenz für Bewegungstechnik

Inhalt

A Produktinformation

- 3 **Längere Lebensdauer und weniger Wartung**
- 3 Stehlagergehäuse bieten viel
- 3 SNL Stehlagergehäuse bieten mehr
- 4 Eine Grundausführung – viele Varianten
- 6 Konstruktionsmerkmale und -vorteile
- 8 Leistungsfähig in allen Bereichen

B Empfehlungen

- 10 **Gestaltung der Lagerung**
- 10 Lager auf Spannhülse und glatter Welle
- 11 Lager auf Spannhülse und abgesetzter Welle
- 12 Lager auf Abziehhülse und abgesetzter Welle
- 13 Lager auf zylindrischem Sitz und abgesetzter Welle
- 14 Standarddichtungen
- 21 Spezialdichtungen
- 22 Enddeckel
- 22 Festringe
- 24 Axialverschiebungen bei CARB Toroidalrollenlagern

26 Anwendungshinweise für den störungsfreien Betrieb

- 28 Schmierung
- 32 Montage
- 36 Montage von SNL Gehäusen mit Vierlippendichtungen
- 38 Montage von SNL Gehäusen mit Zweilippendichtungen
- 40 Montage von SNL Gehäusen mit V-Ring-Dichtungen
- 42 Montage von SNL Gehäusen mit Filzdichtungen
- 44 Montage von SNL Gehäusen mit Labyrinthdichtungen
- 46 Montage von SNL Gehäusen mit Taconite-Dichtungen
- 48 Montage von SNL Gehäusen für Ölschmierung

C Produktdaten

- 50 **Allgemeine Gehäuseangaben**
- 50 Bezeichnungsschema
- 50 Belastbarkeit
- 56 **Produkttabellen**
- 56 SNL Stehlagergehäuse für Lager auf Spannhülse und metrischen Wellen
- 68 SNL Stehlagergehäuse für Lager auf Spannhülse und Zollwellen
- 84 SNL Stehlagergehäuse für Lager auf zylindrischem Sitz
- 94 Dichtungen für SNL Stehlagergehäuse

D Weitere Informationen

- 100 **Weitere Erzeugnisse für den störungsfreien Betrieb**
- 100 Robuste und leistungsfähige Standardlager
- 101 Bei häufigem Lagerwechsel – Spann- oder Abziehhülsen
- 102 Weitere Produkte
- 103 Weitere Lagergehäuse
- 103 Geräte für die Zustandsüberwachung
- 106 **SKF – Kompetenz für Bewegungstechnik**

Längere Lebensdauer und weniger Wartung

Stehlagergehäuse bieten viel

Die wesentlichen Vorteile von geteilten Stehlagergehäusen sind der einfache Einbau und die Möglichkeit, bereits komplett vormontierte Wellen darin lagern zu können. Bei den auf der Aufspannfläche festgesetzten Gehäuseunterteilen braucht nur noch das Gehäuseoberteil aufgesetzt und mit den dazugehörigen Verbindungsschrauben befestigt werden.

Die handelsüblichen, geteilten Stehlagergehäuse sind hauptsächlich für den Einbau von Pendelkugellagern, Pendelrollenlagern und CARB Toroidalrollenlagern der ISO Maßreihen 02, 03, 22, 23 und 32 konzipiert. Oft ist auch die Verwendung von verschiedenen Dichtungen möglich. Geteilte Stehlagergehäuse stehen in vielen Ausführungen und Varianten zur Verfügung. Sie machen vielfach die Anfertigung von maßgeschneiderten Gehäusen überflüssig und ermöglichen so die Konstruktion wirtschaftlicher Lagerungen.

SKF ist seit vielen Jahren einer der führenden Hersteller von geteilten Stehlagergehäusen, die ein Synonym sind für hohe Betriebssicherheit, Qualität und Vielseitigkeit.

SNL Stehlagergehäuse bieten mehr

Die von SKF entwickelten SNL Stehlagergehäuse sind erste Wahl hinsichtlich Konstruktion, Qualität und Wirtschaftlichkeit. Sie versetzen den Anwender in die Lage, immer einen Schritt voraus zu sein.

Die SNL Stehlagergehäuse lassen die eingebauten Lager ihre Gebrauchsdauer voll ausschöpfen bei weniger Wartung. Sie unterstützen damit die Anstrengungen der Anwender, die Wartungskosten weiter zu reduzieren. Eines ihrer besonderen Merkmale ist ihre steife Konstruktion, die sie unempfindlich gegen unkontrolliertes, zu starkes Anziehen der Befestigungsschrauben macht.

Ein weiterer Vorteil ist die mögliche Variantenvielfalt hinsichtlich ihrer Abdichtung.



Eine Grundaufführung – viele Varianten

SNL Stehlagergehäuse sind vornehmlich für den Einbau von Pendelkugellagern, Pendelrollenlagern und CARB Toroidalrollenlagern vorgesehen. Sie sind nach dem Baukastensystem konstruiert. Dies ermöglicht eine freizügigere Wahl des Lagers, der Befestigung auf der Welle, der Dichtung und der Schmierverfahren.

Ein Baukastensystem

Zum SKF Standardsortiment gehören die SNL Stehlagergehäuse für Wellen von 20 bis 160 mm Durchmesser. Die Gehäuse weisen alle die gleichen Konstruktionsmerkmale auf und können mit verschiedenen Standarddichtungen kombiniert werden. Zum Standardprogramm gehören aber auch Varianten, die z.B. schon mit den Aufnahmebohrungen für die Schmiernippel oder den Signalaufnehmer zur Lagerzustandsüberwachung versehen sind. Damit eröffnet sich dem Anwender eine nahezu unbegrenzte Vielzahl von Kombinationsmöglichkeiten. Für größere Lager und damit auch größere Wellendurchmesser stehen ebenfalls Lagergehäuse zur Verfügung (→ Seite 103).

SNL Stehlagergehäuse werden aus Grauguss gefertigt und weisen eine hohe Druckfestigkeit auf. Für Lagerungsfälle, bei denen die Festigkeit der Gehäuse aus Grauguss nicht ausreicht, stehen abmessungsgleiche Gehäuse aus Sphäroguss zur Verfügung.

Viele Dichtungsvarianten

Ein wesentlicher Vorteil der SNL Stehlagergehäuse besteht darin, dass sie mit unterschiedlichen Dichtungen bestückt werden können. Als Standarddichtungen sind von SKF erhältlich: Vierlippendichtungen, Zweilippendichtungen, V-Ring-Dichtungen, Filzdichtungen, Labyrinthdichtungen, die Taconite-Hochleistungsdichtungen mit radial angeordneten Labyrinthstegen sowie die Enddeckel. Für die SNL Stehlagergehäuse stehen aber noch weitere Standarddichtungen zur Verfügung. Diese werden zusammen mit dem Gehäuse geliefert, da die Gehäuse modifiziert werden müssen. Dazu gehören die Dichtungen für Ölschmierung und eine weitere Taconite-Hochleistungsdichtung mit axial angeordneten Labyrinthstegen.

SNL Stehlagergehäuse sind mit den früheren SNH Stehlagergehäusen voll austauschbar. Ihre Hauptanschlussmaße stimmen mit den Angaben in ISO 113:1999 bzw. DIN 736:1984 bis DIN 739:1984 überein.

Korrosionsschutz

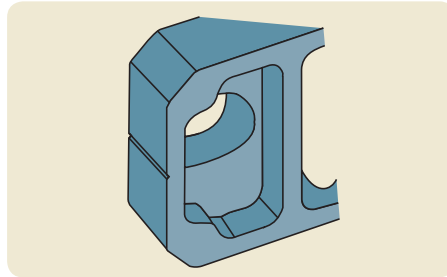
SNL Stehlagergehäuse sind serienmäßig mit einem schwarzen Anstrich, RAL 9005, versehen, der einen Korrosionsschutz entsprechend Kategorie C2 nach DIN EN ISO 12944-2:1998 bietet.

Ein SNL Stehlagergehäuse mit den möglichen Dichtungsvarianten



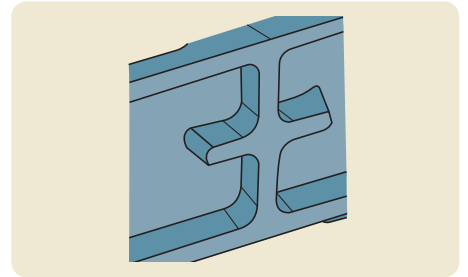
Konstruktionsmerkmale und -vorteile

Die SNL Stehlagergehäuse weisen eine Vielzahl von Konstruktionsmerkmalen und -vorteilen auf. Hierzu gehören z.B. die hohe Belastbarkeit und Fertigungsqualität. Hierzu gehören aber auch die einzigartigen Vorteile, die die Leistungsfähigkeit und Gebrauchsdauer von Stehlagerungen deutlich steigern.



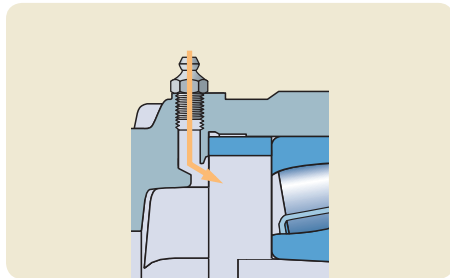
Steife Konstruktion

Der Gehäusefuß ist massiver ausgeführt und beidseitig durch jeweils einen Steg verstärkt, was die Aufstandsfläche des Gehäuses auf seiner Aufspannfläche vergrößert. Die Befestigungsschrauben können vorgespannt werden, um das Gehäuse sicher festzusetzen – ohne die Aufspannfläche oder den Gehäusefuß zu verformen.



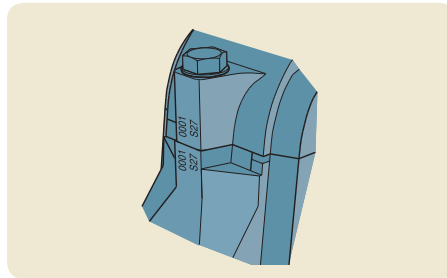
Ausgezeichnete Wärmeleitfähigkeit

Die zusätzlichen Stege im Gehäusefuß vergrößern die Gehäuseaufstandsfläche auf der Aufspannfläche und sorgen für einen besseren Wärmefluss vom Lageraußenring zur Aufspannfläche. Diese lässt die Lager um 5 bis 10 % kühler laufen als in anderen Gehäusen.



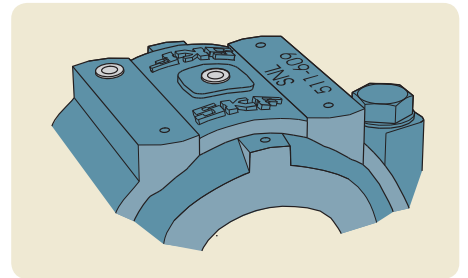
Schmierfetteleitsystem

Die seitliche Nachschmierbohrung im Gehäuseoberteil ist als Schmierfetteleitsystem ausgeführt, das das Schmierfett direkt zur Lagerstirnseite leitet. Von besonderem Vorteil bei Pendelkugellagern und CARB Toroidalrollenlagern, die nicht über den Außenring nachgeschmiert werden können.



Kennzeichnung von Gehäuseober- und -unterteil

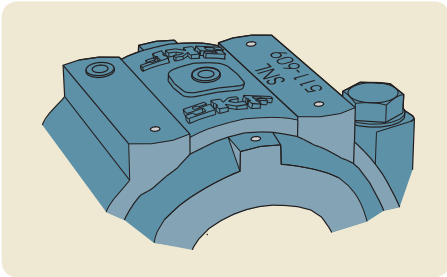
Gehäuseoberteil und -unterteil werden bei Fertigung zusammengepasst und sind nicht austauschbar mit anderen Gehäuseoberteilen oder -unterteilen. Um bei der Montage von mehreren Gehäusen ein Vertauschen der Ober- und Unterteile zu verhindern, sind die zusammengehörigen Teile mit einer gleichlautenden fortlaufenden Nummer gekennzeichnet.



Gewindebohrungen für Schmiernippel

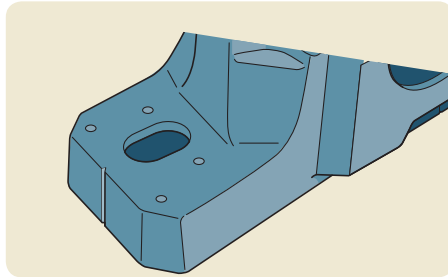
SNL Stehlagergehäuse sind serienmäßig mit zwei Gewindebohrungen für einen Schmiernippel im Gehäuseoberteil versehen, die durch Pfropfen aus Kunststoff verschlossen sind. Der Schmiernippel liegt dem Gehäuse bei. Seine Positionierung ist vom Lager abhängig. Bei Pendelrollenlagern mit Umfangsnut und Schmierlöchern im Außenring ist er mittig anzuordnen. Anderenfalls ist er in die seitlich eingebrachte Gewindebohrung einzuschrauben und das Lager über die Stirnseite nachzuschmieren.

- **Steife Konstruktion** Unempfindlich gegen unkontrolliertes, zu starkes Anziehen der Befestigungsschrauben
- **Ausgezeichnete Wärmeleitfähigkeit** Niedrigere Betriebstemperaturen im Lager
Längere Nachschmierfristen
Längere Gebrauchsdauer der Lager, Dichtungen und Schmierstoffe
- **Gewindebohrungen für Schmiernippel** Nachschmiermöglichkeit jetzt standardmäßig
- **Kennzeichnung der zusammengehörigen Ober- und Unterteile** Vermeidet das Vertauschen von Gehäuseoberteilen und -unterteilen
Ermöglicht die Rückverfolgbarkeit
- **Markierungen für alle Anschlussbohrungen** Vereinfacht und beschleunigt die Anpassung der Standardgehäuse an den Einbaufall.
Erleichtert den Anschluss an Lagerzustandsüberwachungssysteme
- **Gehäusefüße mit eingegossenen Ankerungen** Vereinfachen und beschleunigen die genaue Montage
- **Viele Dichtungsvarianten** Erweitern den Anwendungsbereich der Gehäuse und verlängern die Gebrauchsdauer
- **Schmierfetteleitsystem** Leitet das Schmierfett direkt zur Lagerstirnseite



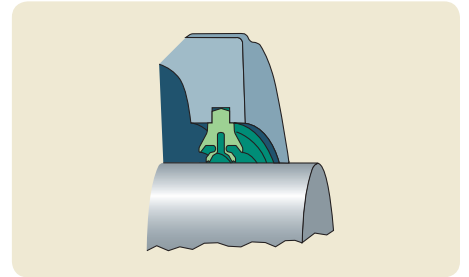
Markierungen für weitere Anschlussbohrungen

Im Gehäuseoberteil der SNL Stehlagergehäuse sind Anknüpfungen eingebracht, die für Anschlussbohrungen von Sensoren zur Lagerzustandsüberprüfung mit Hilfe der Schwingungsmessung vorgesehen sind.



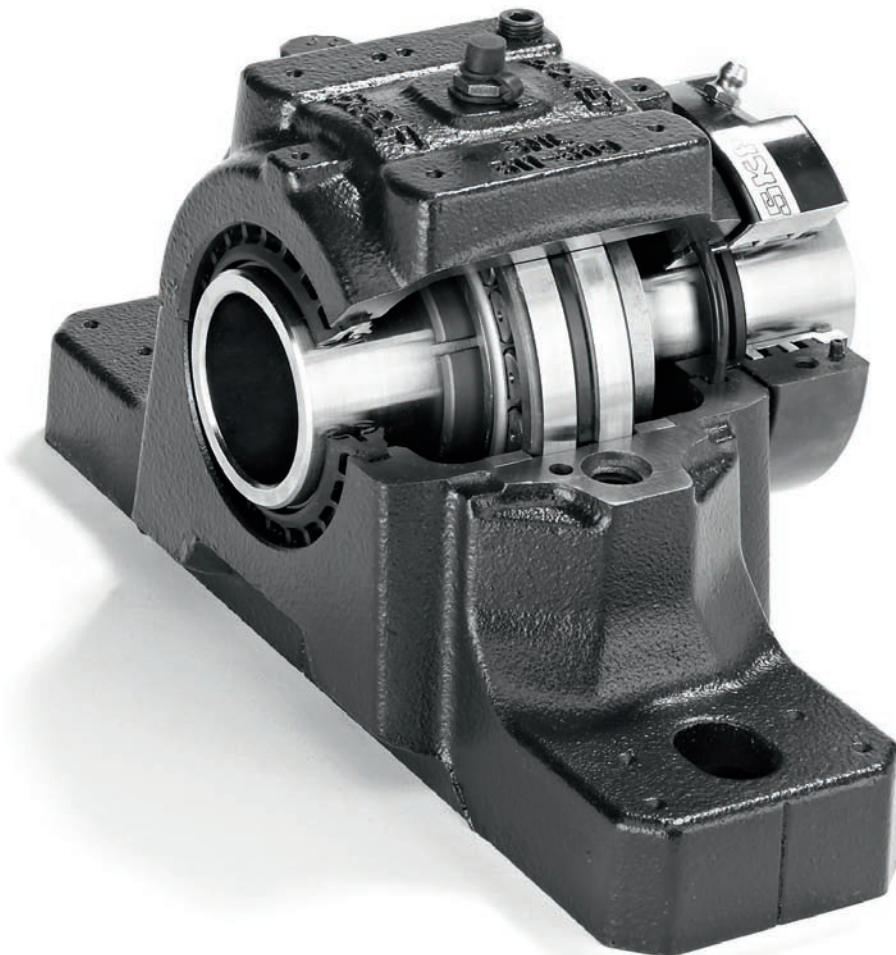
Gehäusefüße mit eingegossenen Ankerungen

Um die SNL Stehlagergehäuse einfach und genau ausrichten zu können, sind die vier Stirnseiten der Gehäusefüße mittig mit je einer eingegossenen Ankerung versehen. Die senkrecht zur Achse der Aufnahmebohrung angeordneten Ankerungen markieren die Lagersitzmitte und die längsseits eingebrachten Ankerungen die Wellenachse. Eine jedem Gehäuse beiliegende Montage-Anweisung gibt außerdem wertvolle Montagetipps.



Hochgeschwindigkeitsdichtung

Die reibungsarme SKF Vierlippendichtung ist speziell für die SNL Stehlagergehäuse entwickelt worden. Sie ist hochwirksam, für Umfangsgeschwindigkeiten bis 13 m/s geeignet und einfach zu montieren wie auch demontieren.



Leistungsfähig in allen Bereichen

Die hohe Belastbarkeit, die robuste Konstruktion, die hohe Fertigungsgenauigkeit, vielseitige Einsatzmöglichkeit und einfache Montage sind nur einige der Gründe, weshalb SKF Gehäuse für alle Industriebereiche erste Wahl sind.

Der weitere Grund weshalb die SKF Lagergehäuse so oft eingesetzt werden, ist die Erkenntnis, dass mit Qualitätsprodukten die Betriebskosten deutlich reduziert werden können; angefangen bei der Wartung, der Schmierung bis hin zum Energieverbrauch.

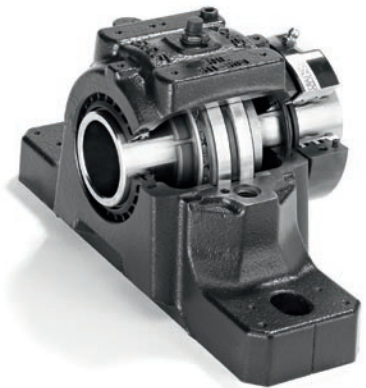
Die Einsatzbereiche

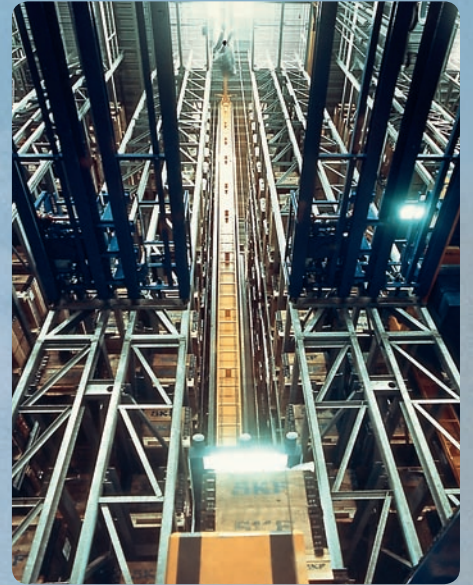
- Ventilatoren
- Frischluft- und Abgasgebläse
- Rauchgaslüfter
- Schwungräder von Notstromaggregaten
- Hebe- und Fördermittel
- Transmissionswellen
- Riementriebe
- Hammer- und Prallbrecher

Die Anforderungen

- Robuste Konstruktion
- Hohe Verfügbarkeit
- Hochwirksame Dichtungen
- Lange Wartungsintervalle
- Möglichkeit der Lagerzustandsüberwachung
- Schnelle und einfache Montage und Demontage

Die Lösung





A

Gestaltung der Lagerung

Die SNL Stehlagergehäuse sind für den Einbau von Pendelkugellagern, Pendelrollenlagern oder CARB Toroidalrollenlagern vorgesehen, die entweder direkt oder mit Spann- oder Abziehhülsen auf glatten oder abgesetzten Wellen montiert werden können. Die SNL Gehäuse können aber auch zusammen mit Lagern anderer Bauart eingesetzt werden; vorausgesetzt, sie gehören einer passenden ISO Maßreihe an und die Lagersitze fluchten exakt.

1. Lager auf Spannhülse und glatter Welle

Vorteile

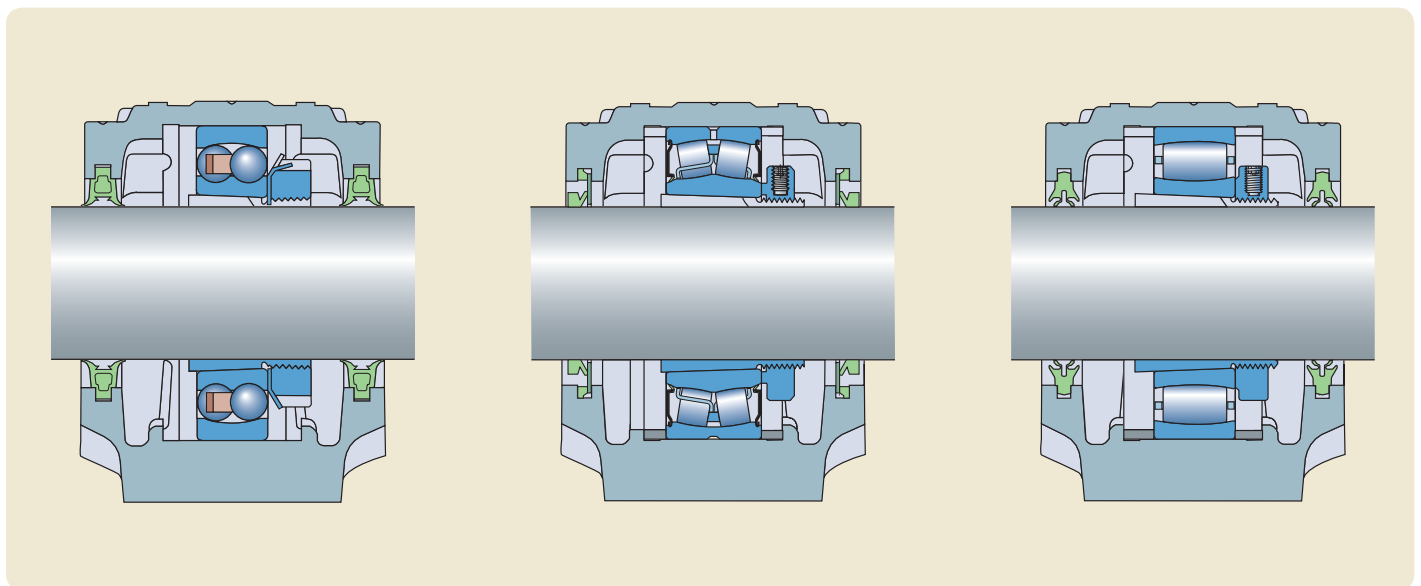
- Gezogene oder geschälte Rundstähle mit Toleranz h9 sind geeignet, ohne nachbearbeitet werden zu müssen.
- Die Wellen weisen maximale Festigkeit auf, da keine Absätze oder Hinterstechungen sie schwächen.
- Die Befestigung der Lager ist an beliebiger Stelle auf der Welle möglich.
- Die erforderliche Einbaukraft, d.h. die Kraft zum Auftreiben des Lagers auf die Hülse, ist ca. 40 % geringer als bei anderen Einbauarten von Lagern auf Hülsen, da Reibung nur in einer Passfläche auftritt.

- Die Lagerluft kann bei der Montage in gewissen Grenzen den Betriebserfordernissen angepasst werden

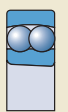
Anwendungsfälle

- Lagerungen von langen Wellen in mehr als 2 Lagern.
- Lagerungen von Wellen, auf denen die anderen Maschinenteile ebenfalls mit Klemm- oder Spannelementen befestigt sind und die nicht bearbeitet werden sollen.
- Lagerungen, bei denen die endgültige Einbaustelle eines Lagers vorher nicht genau festgelegt werden kann.

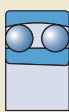
Lager auf Spannhülse und glatter Welle



SNL 5



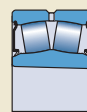
12 EK



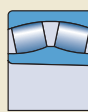
22 EK



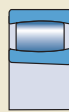
222 EK



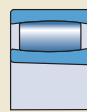
BS2-22-2CSK



232 CCK

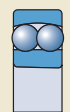


C 22 K

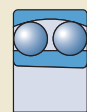


C 32 K

SNL 6



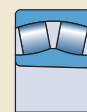
13 EK



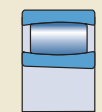
23 EK



213 CCK



223 EK



C 23 K

2. Lager auf Spannhülse und abgesetzter Welle

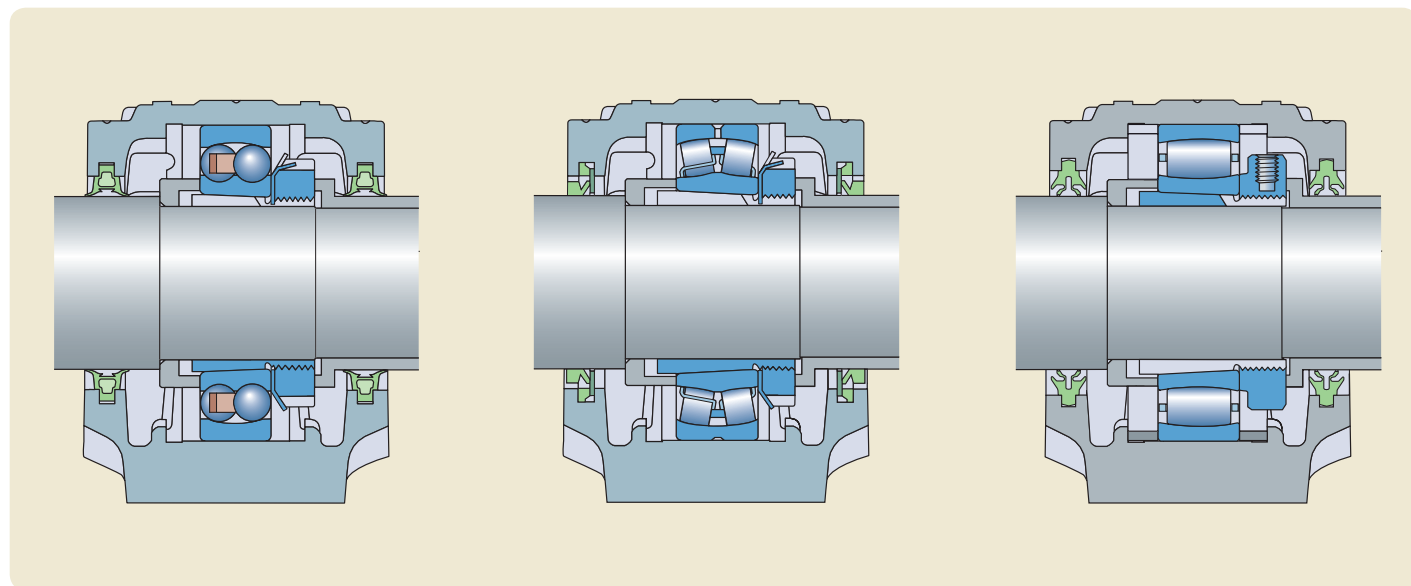
Vorteile

- Die Einbaustelle des Lagers auf der Welle ist durch den Abstützring genau festgelegt.
- Andere auf der Welle sitzende Maschinenteile können über Abstandshülsen gegen Lager und Hülse axial festgelegt werden.
- Leichte Demontage der Lager, da der Innenring gegen den Abstützring anliegt.
- Die Lagerluft kann bei der Montage in gewissen Grenzen den Betriebserfordernissen angepasst werden.

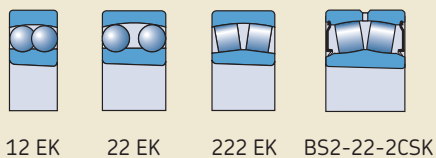
Anwendungsfälle

- Lagerungen an Wellenenden.
- Lagerungen, die wiederholt montiert und demontiert werden müssen.

Lager auf Spannhülse und abgesetzter Welle



SNL 5



SNL 6



3. Lager auf Abziehhülse und abgesetzter Welle

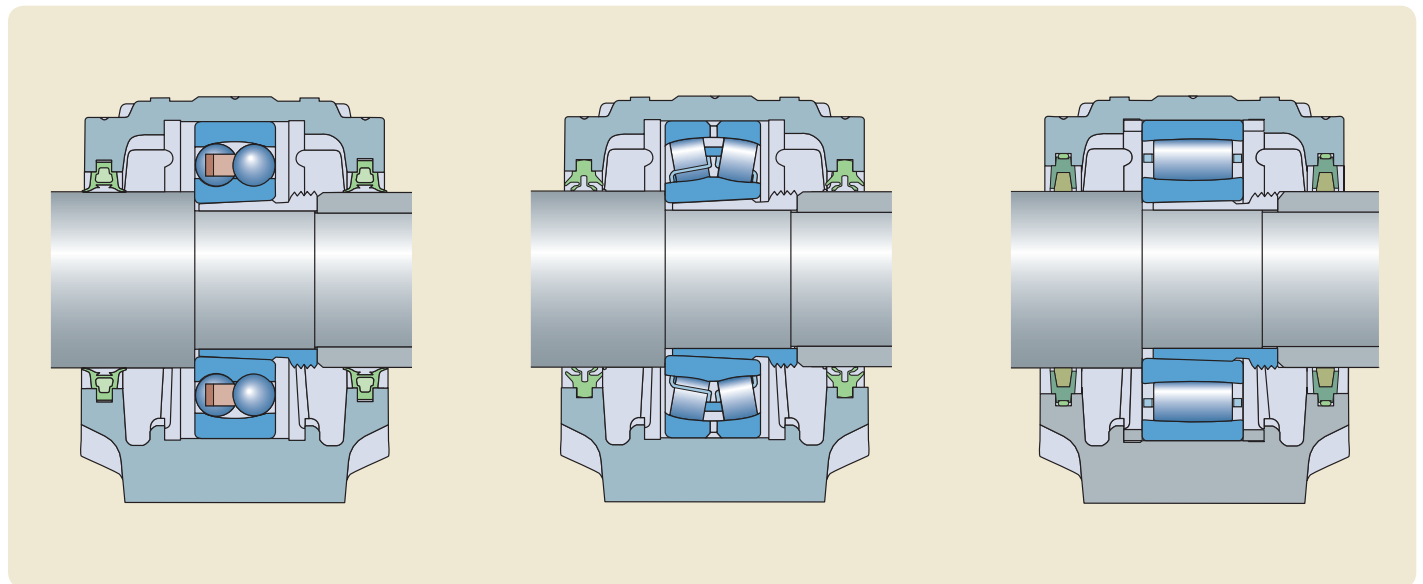
Vorteile

- Die Einbaustelle des Lagers auf der Welle ist durch die Wellenschulter genau festgelegt.
- Andere auf der Welle sitzende Maschinenteile können über Abstandshülsen gegen Lager und Hülse axial festgelegt werden.
- Einfache Demontage der Lagerung mit Hilfe einer Wellen- oder Hydraulikmutter.
- Die Lagerluft kann bei der Montage in gewissen Grenzen den Betriebserfordernissen angepasst werden.

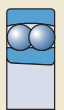
Anwendungsfälle

- Lagerungen an Wellenenden.
- Lagerungen, die wiederholt montiert und demontiert werden müssen.

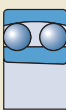
Lager auf Abziehhülse und abgesetzter Welle



SNL 5



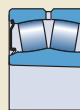
12 EK



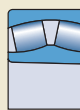
22 EK



222 EK



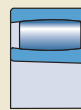
BS2-22-2CSK



232 CCK

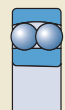


C 22 K

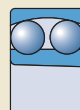


C 32 K

SNL 6



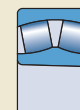
13 EK



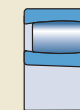
23 EK



213 CCK



223 EK



C 23 K

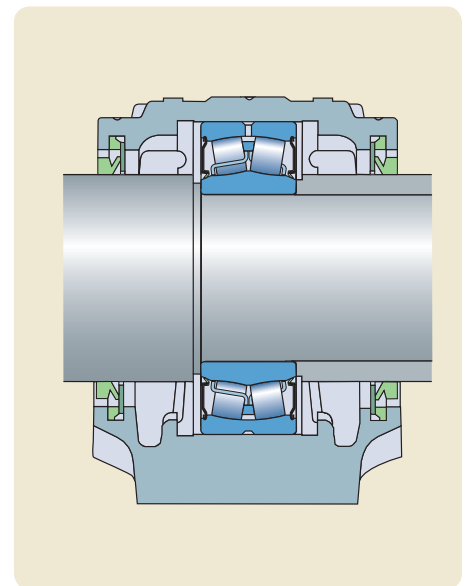
4. Lager auf zylindrischem Sitz und abgesetzter Welle

Vorteile

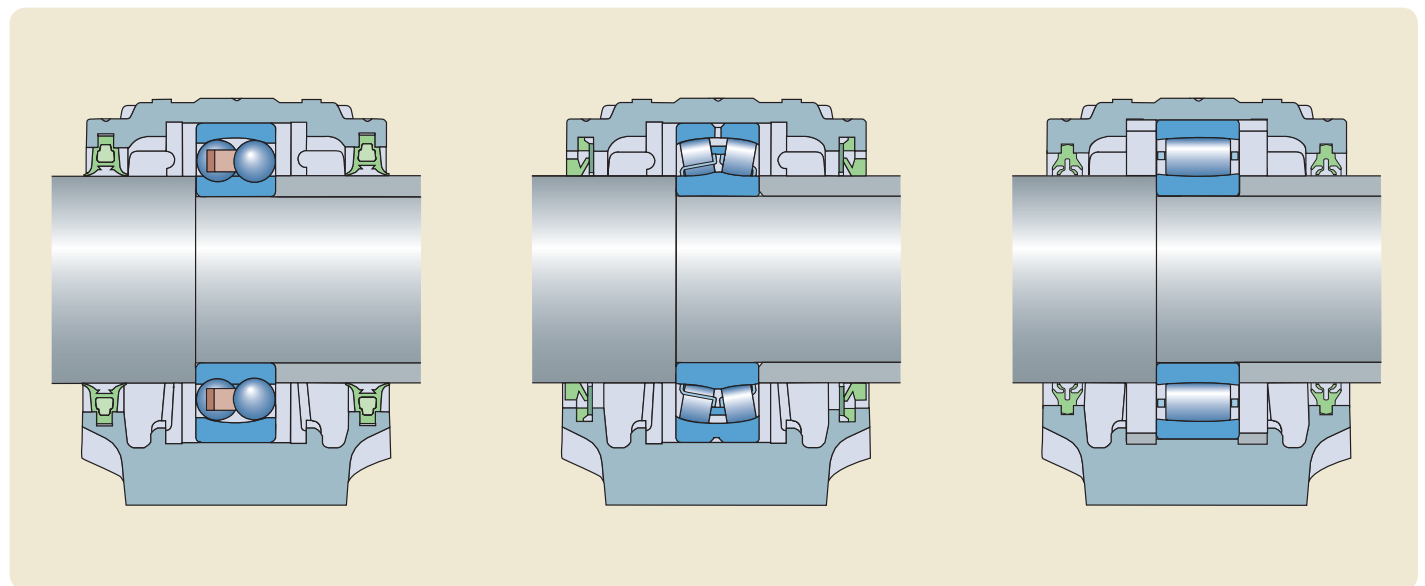
- Die axiale Belastbarkeit der Lager (in beiden Richtungen) ist nicht durch den Spannhülsensitz auf der Welle eingeschränkt.
- Die verbleibende Lagerluft ist durch die Toleranz des zylindrischen Lagersitzes gegeben, d.h. es besteht keine Gefahr der radialen Verspannung der Lager bei der Montage.
- Der Lagersitz auf der Welle ist durch die Wellenschulter genau festgelegt.
- Die Lager können über Abstandshülsen gegen andere Maschinenteile auf der Welle abgestützt werden.
- Größtmöglicher Wellendurchmesser am Lagersitz.

Anwendungsfälle

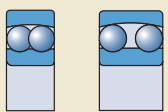
- Lagerungen, die in größeren Stückzahlen montiert werden.
- Lagerungen, die größeren Stoßbelastungen ausgesetzt sind.



Lager auf zylindrischem Sitz und abgesetzter Welle

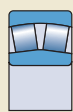


SNL 2

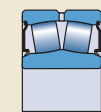


12 E

22 E



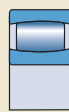
222 E



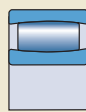
BS2-22-2CS



232 CC

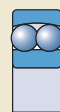


C 22

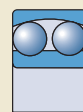


C 32

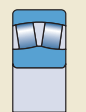
SNL 3



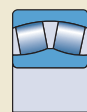
13 E



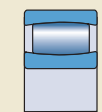
23 E



213 CC



223 CC



C 23

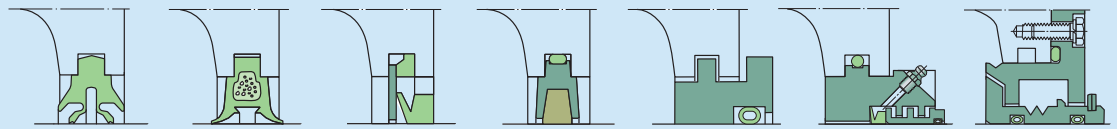
Standarddichtungen

Ein wesentlicher Vorteil der SNL Stehlagerehäuse besteht darin, dass sie mit unterschiedlichen Dichtungen bestückt werden können. Als Standarddichtungen sind von SKF erhältlich: die geteilten Vierlippendichtungen, Zweilippendichtungen, Filzdichtungen und Taconite-Hochleistungsdichtungen mit radialen Labyrinthstegen sowie die ungeteilten V-Ring-Dichtungen und Labyrinthdichtungen. Die Dichtungen sind einfach zu montieren und werden getrennt verpackt geliefert.

Alle Standarddichtungen wie auch die Dichtungen für Ölschmierung sind in der nachfolgenden **Tabelle 1** zusammengefasst. Die Tabelle gibt einen zusammenfassenden Überblick über die Dichtungsbauarten, ihre konstruktiven Merkmale und ihre Eignung hinsichtlich der an eine Dichtung gestellten Anforderungen. Detaillierte Angaben zu den einzelnen Standarddichtungen sind auf den **Seiten 16 bis 21** zu finden.

Tabelle 1

Auswahltafel für Dichtungen



TSN .. L

TSN .. G

TSN .. A

TSN .. C

TSN .. S

TSN .. ND

TSN .. TURU¹⁾

Eigenschaften

Temperatur, °C	-40 ... +100	-40 ... +100	-40 ... +100	-40 ... +100	-50 ... +200	-40 ... +100	-40 ... +200
Umfangsgeschwindigkeit, m/s ²⁾	bis 13	bis 8	bis 7 über 7 ³⁾	bis 4	++	bis 12	++
Fluchtungsfehler, Grad	0,5 bis 1	0,5 bis 1	1 bis 1,5	bis 0,5	bis 0,3	bis 0,5	bis 1
Fettnachschmierfähigkeit	++	4 m/s ⁴⁾	++ ⁵⁾	-	+	+	
Ölschmierfähigkeit	--	--	--	--	--	--	++
Reibungsarmut	++	+	++	-	++	+	++
Loslagereignung	++	++	-	++	+	+	-
Vertikale Anordnung	+	+	++ ⁶⁾	--	--	-	--
Austauschbarkeit	++	++	-	+	-	-	-
Eignung zur Abdichtung gegen							
Staub	++	++	+	+	+	++	-
feine feste Teilchen	++	++	+	-	+	++	+
grobe feste Teilchen	+	+	-	-	+	++	+
scharfe Teilchen, Splitter	+	+	--	+	++	++	++
spritzende Flüssigkeiten	+	+	+	-	--	++	-
Sonnenlichtverträglichkeit	+	+	--	++	++	++	++

¹⁾ Die Dichtung wird stets zusammen mit einem entsprechend modifizierten Gehäuse geliefert.

²⁾ Die entsprechenden zulässigen Wellendrehzahlen sind in der **Tabelle 2** auf **Seite 15** angegeben.

³⁾ Bei axialer Abstützung des V-Ringes.

⁴⁾ Bei Verwendung eines Gehäuses mit Fettaustrittsöffnung (Nachsetzzeichen V).

⁵⁾ Bei Verwendung der entsprechenden Teilesätze ASNA .. V.

⁶⁾ Wenn der V-Ring der unteren Dichtung innen montiert ist.

Verwendete Symbole:

++ Gut geeignet - Bedingt geeignet
+ Geeignet -- Ungeeignet

Tabelle 2

Richtwerte für die zulässigen Wellendrehzahlen in Abhängigkeit von der Umfangsgeschwindigkeit

Wellen- durchmesser $d_a, d_b^{1)}$	Richtwerte für die zulässigen Wellendrehzahlen bei zulässiger Umfangsgeschwindigkeit von					
	2 m/s	4 m/s	7 m/s	8 m/s	12 m/s	13 m/s
mm	min^{-1}					
20	1 910	3 820	6 680	7 640	11 460	–
25	1 530	3 060	5 350	6 110	9 170	–
30	1 270	2 550	4 460	5 090	7 640	8 280
35	1 090	2 180	3 820	4 370	6 550	7 090
40	950	1 910	3 340	3 820	5 730	6 210
45	850	1 700	2 970	3 400	5 090	5 520
50	760	1 530	2 670	3 060	4 580	4 970
55	690	1 390	2 430	2 780	4 170	4 510
60	640	1 270	2 230	2 550	3 820	4 140
65	590	1 180	2 060	2 350	3 530	3 820
70	550	1 090	1 910	2 180	3 270	3 550
75	510	1 020	1 780	2 040	3 060	3 310
80	480	950	1 670	1 910	2 860	3 100
85	450	900	1 570	1 800	2 700	2 920
90	420	850	1 490	1 700	2 550	2 760
95	400	800	1 410	1 610	2 410	2 610
100	380	760	1 340	1 530	2 290	2 480
110	350	690	1 220	1 390	2 080	–
115	330	660	1 160	1 330	1 990	–
120	320	640	1 110	1 270	1 910	–
125	310	610	1 070	1 220	1 830	–
130	290	590	1 030	1 180	1 760	–
135	280	570	990	1 130	1 700	–
140	270	550	950	1 090	1 640	–
145	260	530	920	1 050	1 580	–
150	250	510	890	1 020	1 530	–
155	250	490	860	990	1 480	–
165	230	460	810	930	1 390	–
175	220	440	760	870	1 310	–

¹⁾ d_a : Wellendurchmesser bei Lagern auf Spannhülse und glatter Welle.
 d_b : Wellendurchmesser bei Lagern auf abgesetzter Welle.

Vierlippendichtungen

Die ständig steigenden Anforderungen an das Drehvermögen von Lagerungen machten eine Dichtung für SNL Stehlagerehäuse erforderlich, die bei gleicher Dichtleistung deutlich höhere Umfangsgeschwindigkeiten zulässt, als die bewährte Zweilippendichtung.

Um diesen Anforderungen genügen zu können, hat SKF eine robuste und einfach zu montierende Vierlippendichtung entwickelt (→ **Bild 1**), die Umfangsgeschwindigkeiten bis 13 m/s zulässt. Diese Vierlippendichtung ist aus einem speziellen thermoplastischen Elastomerkunststoff gefertigt. Die Gestaltung und Oberflächenbeschaffenheit der Dichtlippen verringern die Reibung und damit auch die Wärmeentwicklung an den Kontaktstellen.

Die Vierlippendichtungen sind zur Abdichtung gegen Schmierfette ausgelegt, auch wenn die Gehäuse öfter nachgeschmiert werden und mit einer Fettaustrittsöffnung versehen sind. Die Dichtungen sind geteilt und einfach zu montieren.

Die mögliche Schiefstellung beträgt bei Wellen bis ca. 100 mm Durchmesser ca. 1° und bei größeren Wellen noch ca. 0,5°. Die Gegengleitflächen der Dichtlippen auf der Welle sollen geschliffen und die Rauheit R_a nicht größer als 3,2 μm sein. Als Toleranz für den Wellendurchmesser wird h9 empfohlen.

Bei der Vierlippendichtung ist die Axialbewegung der Welle gegenüber dem Gehäuse

nicht begrenzt. Der zulässige Temperatur-Anwendungsbereich dieser Dichtungen liegt zwischen -40 und +100 °C.

Die Vierlippendichtungen stehen für Lager auf Spannhülse und glatter Welle mit 30 bis 100 mm Durchmesser zur Verfügung. Die Verpackungseinheiten enthalten jeweils zwei Dichtungen. Bei Lagerungen für Wellenenden, bei denen die eine Durchgangsbohrung durch einen Enddeckel verschlossen wird, verbleibt demzufolge eine Reservedichtung. Die Bezeichnung der Vierlippendichtungen besteht aus dem Vorsetzzeichen TSN, dem die Kennzahl für Baugröße und das Nachsetzzeichen L folgen, z.B. TSN 511 L.

Zweilippendichtungen

Zweilippendichtungen (→ **Bild 2**) sind aus Polyurethan gefertigt, einem verschleißfesten Werkstoff mit sehr guten elastischen Eigenschaften. Sie sind geteilt, ihre Montage ist deshalb einfach. Sie können bei Fettschmierung und Umfangsgeschwindigkeiten bis zu 8 m/s eingesetzt werden. In Kombination mit einem Gehäuse, das mit einer Fettaustrittsöffnung versehen ist (Gehäusenachsetzzeichen V), sind jedoch nur Umfangsgeschwindigkeiten bis 4 m/s zulässig. Grund hierfür ist der erhöhte Druck auf die innere Dichtlippe.

Die mögliche Schiefstellung beträgt bei Wellen bis ca. 100 mm Durchmesser ca. 1°

und bei größeren Wellen noch ca. 0,5°. Die Gegengleitflächen der Dichtlippen auf der Welle sollen geschliffen und die Rauheit R_a nicht größer als 3,2 μm sein. Als Toleranz für den Wellendurchmesser wird h9 empfohlen.

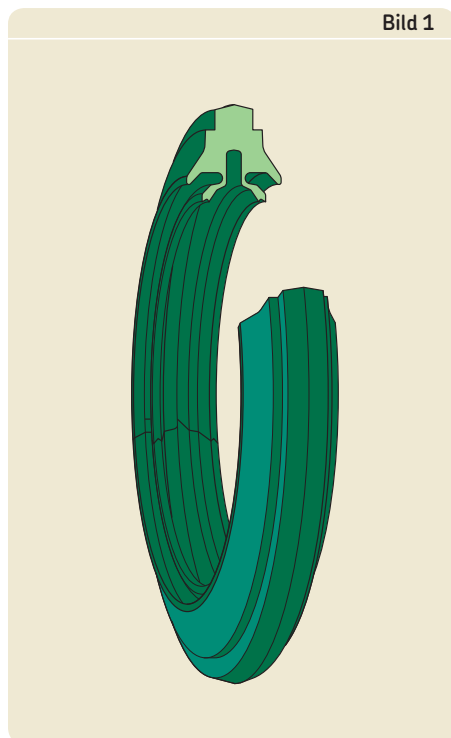
Bei der Zweilippendichtung ist die Axialbewegung der Welle gegenüber dem Gehäuse nicht begrenzt.

Die Verpackungseinheiten enthalten jeweils zwei Dichtungen. Bei Lagerungen für Wellenenden, bei denen eine Durchgangsbohrung durch einen Enddeckel verschlossen wird, verbleibt demzufolge eine Reservedichtung. Die Bezeichnung der Zweilippendichtungen besteht aus dem Vorsetzzeichen TSN, dem die Kennzahl für die Baugröße und das Nachsetzzeichen G folgen, z.B. TSN 511 G.

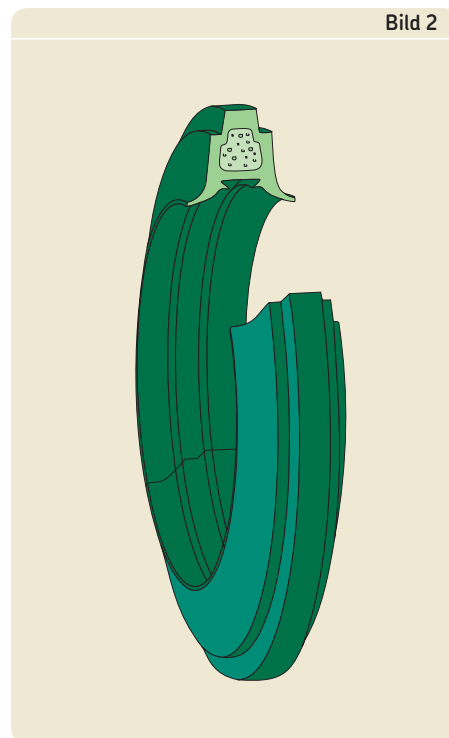
V-Ring-Dichtungen

Die V-Ring-Dichtungen (→ **Bild 3**) sind zweiteilige Dichtungen. Sie bestehen aus einem V-Ring und einer korrosionsgeschützten Dichtscheibe aus Stahlblech, die mit einer anvulkanisierten Gummilippe fest in der Gehäusenut sitzt. Die V-Ringe sind aus Acrylnitril-Butadien-Kautschuk gefertigt und haben eine dünne Dichtlippe, die axial gegen die Dichtscheibe abdichtet. Die V-Ringe sitzen fest auf der Welle, laufen mit ihr um und wirken wie Spritzringe. Diese hochwirksamen Dichtungen kommen normalerweise für Ein-

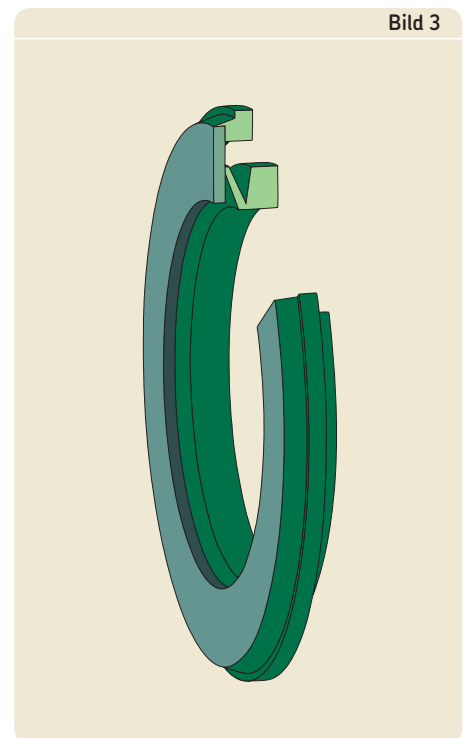
Vierlippendichtung



Zweilippendichtung



V-Ring-Dichtung

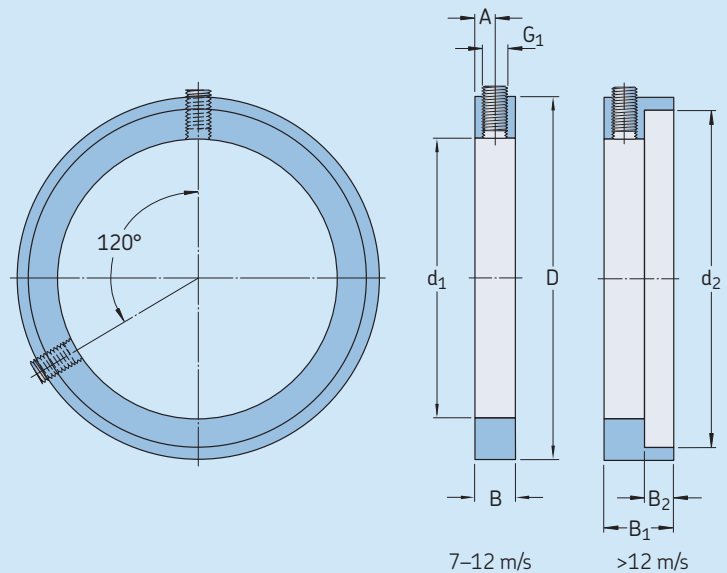


baufälle infrage, die schwierigen Betriebsbedingungen ausgesetzt sind, wie z.B. hohen Drehzahlen, oder bei denen die Wellen grob bearbeitet sind. Sie lassen hohe Umfangsgeschwindigkeiten zu, sollten jedoch bei Geschwindigkeiten über 7 m/s auf der Welle axial bzw. axial und radial abgestützt werden. Abmessungsempfehlungen für entsprechende Stützringe enthält die **Tabelle 3**.

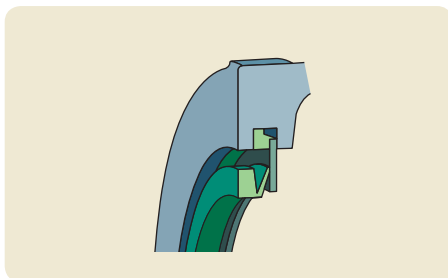
Bei den V-Ring-Dichtungen beträgt der mögliche Fluchtungsfehler für Wellen mit 50 mm Durchmesser ca. 1,5°, der sich für Wellen mit 150 mm Durchmesser auf ca. 1° verringert. Die Axialbewegung der Welle gegenüber dem Gehäuse ist begrenzt. Die zulässigen Werte für die Axialverschiebung liegen bei den Gehäusen für Wellendurchmesser bis 65 mm bei ±1 mm und bei den größeren Gehäusen bei ca. ±1,2 mm.

Die Verpackungseinheiten enthalten jeweils zwei Dichtungen. Bei Lagerungen für Wellenden, bei denen eine Durchgangsbohrung durch einen Enddeckel verschlossen wird, verbleibt demzufolge eine Reservedichtung. Die Bezeichnung der V-Ring-Dichtungen besteht aus dem Vorsetzzeichen TSN, dem die Kennzahl für die Baugröße und das Nachsetzzeichen A folgen, z.B. TSN 511 A.

Abmessungsempfehlungen für die Stützringe von V-Ringen

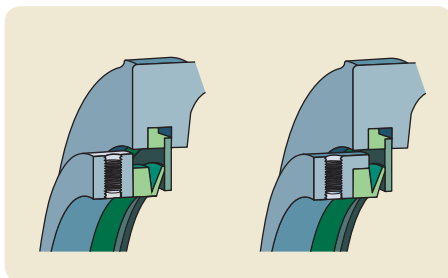


Sicherung von V-Ringen



Bei Umfangsgeschwindigkeiten bis 7 m/s

Bei Umfangsgeschwindigkeiten über 7 bis 12 m/s über 12 m/s



Wellendurchmesser $d_a, d_b^{1)}$	Abmessungen						Gewindestift nach DIN 913	V-Ring Kurzzeichen	
	d_1	d_2	B	B_1	B_2	D			
mm	mm						-	-	
20	20	27,2	5	8,5	3,5	30	2,5 M3	3 × 5	CR 400200
25	25	32,1	5	8,5	3,5	35	2,5 M3	3 × 5	CR 400250
30	30	37,2	5	8,5	3,5	40	2,5 M3	3 × 5	CR 400300
35	35	42,2	5	8,5	3,5	45	2,5 M3	3 × 5	CR 400350
40	40	49,1	7	11,5	4,5	53	3,5 M4	4 × 5	CR 400400
45	45	54	7	11,5	4,5	58	3,5 M4	4 × 5	CR 400450
50	50	59,1	7	11,5	4,5	63	3,5 M4	4 × 5	CR 400500
55	55	64,1	7	11,5	4,5	68	3,5 M4	4 × 5	CR 400550
60	60	69,1	7	11,5	4,5	73	3,5 M4	4 × 5	CR 400600
65	65	74,1	7	11,5	4,5	78	3,5 M4	4 × 5	CR 400650
70	70	81	9	15	6	84	4,5 M5	5 × 6	CR 400700
75	75	86	9	15	6	89,5	4,5 M5	5 × 6	CR 400750
80	80	91	9	15	6	94,5	4,5 M5	5 × 6	CR 400800
85	85	96	9	15	6	100	4,5 M5	5 × 6	CR 400850
90	90	101	9	15	6	105	4,5 M5	5 × 6	CR 400900
95	95	106	9	15	6	109	4,5 M5	5 × 6	CR 400950
100	100	111	9	15	6	115	4,5 M5	5 × 6	CR 401000
110	110	122,9	10	17,5	7,5	128	5 M6	6 × 8	CR 401100
115	115	127,4	10	17,5	7,5	133	5 M6	6 × 8	CR 401100
125	125	138,1	10	17,5	7,5	143	5 M6	6 × 8	CR 401300
135	135	147,5	10	17,5	7,5	153	5 M6	6 × 8	CR 401300
140	140	152,9	10	17,5	7,5	158	5 M6	6 × 8	CR 401400
145	145	158,1	10	17,5	7,5	163	5 M6	6 × 8	CR 401500
155	155	167,5	10	18,5	8,5	173	5 M6	6 × 8	CR 401500
165	165	179,9	10	18,5	8,5	185,5	5 M6	6 × 8	CR 401700
175	175	189,3	10	18,5	8,5	195	5 M6	6 × 8	CR 401700

¹⁾ d_a : Wellendurchmesser bei Lagern auf Spannhülse und glatter Welle.
 d_b : Wellendurchmesser bei Lagern auf abgesetzter Welle.

Filzdichtungen

Filzdichtungen (→ Bild 4a und 4b) sind einfache, aber trotzdem wirksame Dichtungen, die bei Fettschmierung eingesetzt werden können. Sie lassen Umfangsgeschwindigkeiten bis 4 m/s zu. Filzdichtungen können jedoch auch bei weit höheren Umfangsgeschwindigkeiten verwendet werden. Bei hohen Drehzahlen entsteht zwischen Welle und Filz in der Regel ein kleiner Spalt; die Filzdichtung wirkt dann wie eine berührungsfreie Spaltdichtung.

Für die SNL Stehlagergehäuse mit Lagern auf Spannhülse und glatter Welle stehen einbaufertige, geteilte Filzdichtungen zur Verfügung. Diese bestehen aus Aluminium-Halbringen, in die bereits imprägnierte Filzstreifen eingelegt sind, und müssen lediglich in die Gehäusenuten eingesetzt werden. Die vorher in die Nut eingelegte Gummi-Rundschnur setzt die Filzdichtung in der Gehäusenut fest.

Schiefstellungen der Welle sind bis ca. 0,5° zulässig. Die Gegengleitflächen auf der Welle sollen geschliffen und die Rauheit R_a nicht größer als 3,2 µm sein.

Bei der Filzdichtung ist die Axialbewegung der Welle gegenüber dem Gehäuse nicht begrenzt.

Die Verpackungseinheiten enthalten jeweils zwei einbaufertige Filzdichtungen mit Aluminium-Halbringen. Bei Lagerungen für Wellenenden, bei denen eine Durchgangsbohrung durch einen Enddeckel verschlossen wird,

verbleibt demzufolge eine Reservedichtung. Die Bezeichnung der einbaufertigen Filzdichtungen besteht aus dem Vorsetzzeichen TSN, dem die Kennzahl für die Baugröße und das Nachsetzzeichen C folgen, z.B. TSN 511 C.

Lagerungen im Hochtemperaturbereich

Für Lagerungen mit Pendelrollenlagern oder CARB Toroidalrollenlagern, die ständig hohen Betriebstemperaturen bis ca. +250 °C ausgesetzt sind, stehen graphitierte Dichtstreifen aus Aluminium-Bor-Silikat zur Verfügung. Diese Dichtstreifen lassen Umfangsgeschwindigkeiten bis 2 m/s zu und stehen als einbaufertige, in Aluminium-Halbringen gehaltene Dichtungen zur Verfügung.

Die einbaufertigen Dichtungen sind durch das zusätzliche Nachsetzzeichen B, z.B. TSN 511 CB, gekennzeichnet und werden zusammen mit Rundschnüren aus Fluor-Kautschuk (FKM) geliefert.

Filzstreifen

Bei den SNL Stehlagergehäusen für Lager auf zylindrischem Sitz und abgesetzter Welle der Größen 205 bis 218 sind die Filzdichtungen nur als lose Filzstreifen ausgeführt, die direkt in die Gehäusenuten eingelegt werden. Diese Filzstreifen sind 170 mm lang und müssen der jeweiligen Gehäusegröße angepasst wer-

Sicherheitshinweis für Fluorkautschuk

Dichtungen aus Fluor-Kautschuk (FKM) geben gefährliche, gesundheitsschädliche Gase und Dämpfe ab, wenn sie Temperaturen von mehr als 300 °C ausgesetzt werden. Im Umgang mit diesen Dichtungen sind deshalb die entsprechenden Sicherheitsbestimmungen zu beachten, wie z.B. im SKF Hauptkatalog im Abschnitt "Werkstoffe" auf Seite 143 angegeben.

den. Vor ihrem Einbau sind sie einige Minuten in warmes Öl zu legen.

Die Filzstreifen haben die Bezeichnung FS 170. Einer Verpackungseinheit liegen jeweils 2 oder 4 Stück bei.

Lagerungen im Hochtemperaturbereich

Für Lagerungen mit Pendelrollenlagern oder CARB Toroidalrollenlagern, die ständig hohen Betriebstemperaturen bis ca. +250 °C ausgesetzt sind, stehen lose graphitierte Dichtstreifen aus Aluminium-Bor-Silikat mit 170 mm Länge zur Verfügung.

Die losen Dichtstreifen haben die Bezeichnung FSB 170. Einer Verpackungseinheit liegen jeweils 4 Stück bei.

Einbaufertige Filzdichtung

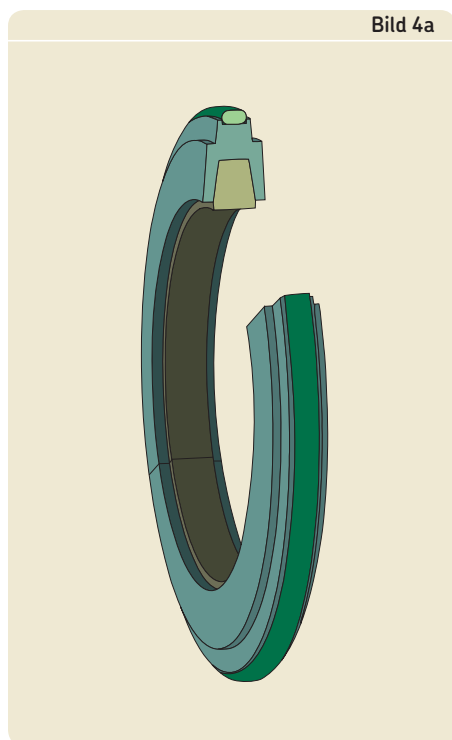


Bild 4a

Loser Filzstreifen

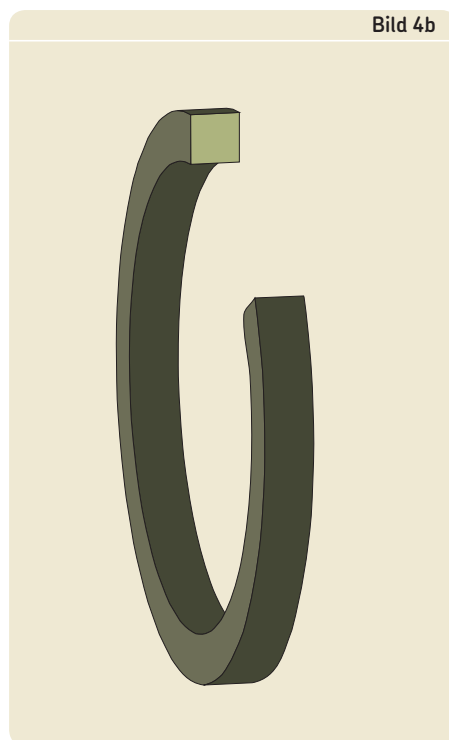
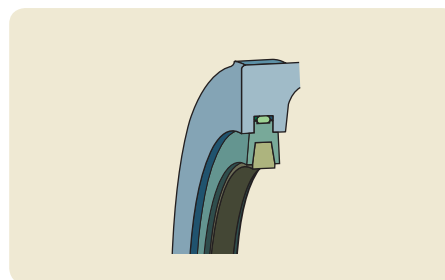
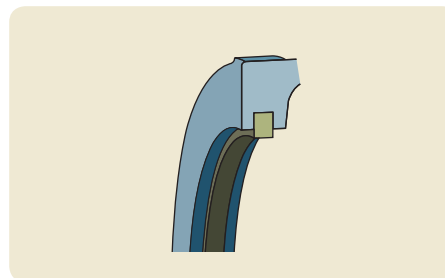


Bild 4b



Einbaufertige Filzdichtung

Loser Filzstreifen



Labyrinthdichtungen

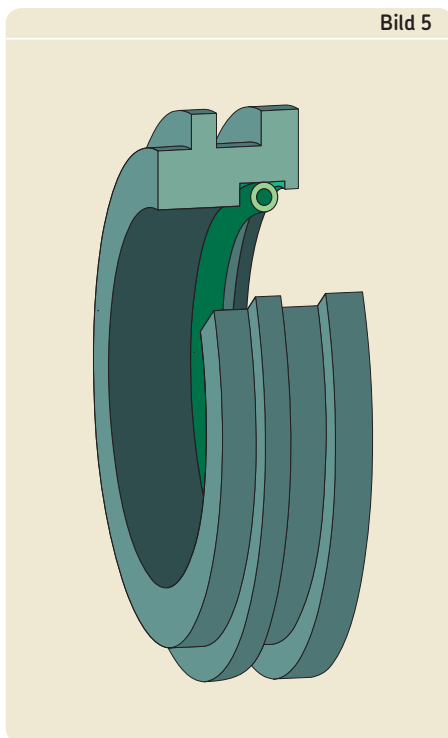
Für Lagerungen, die mit hohen Drehzahlen umlaufen oder hohen Betriebstemperaturen ausgesetzt sind, empfiehlt SKF die Verwendung von Labyrinthdichtungen (→ Bild 5). Die SKF Standard-Labyrinthdichtungen sind einseitige Labyrinthringe aus Metall und mit zwei radial angeordneten Labyrinthstegen versehen. Der eine Labyrinthsteg bildet einen engen Dichtspalt mit der Gehäusenut und der andere einen engen Dichtspalt mit der bearbeiteten Gehäusestirnseite. Eine zwischen Labyrinthring und Welle eingelegte Rundschnur aus Silikon-Kautschuk (VMQ) sorgt dafür, dass sich der mit loser Passung eingebaute Labyrinthring mit der Welle dreht.

Die Labyrinthdichtungen der Standardausführung lassen Schiefstellungen der Welle bis ca. $0,3^\circ$ zu. Ihr zulässiger Temperatur-Anwendungsbereich liegt zwischen -50 und $+200$ °C. Als Toleranz für den Wellendurchmesser wird h9 empfohlen.

Bei diesen Labyrinthdichtungen ist die Axialbewegung der Welle gegenüber dem Gehäuse nicht begrenzt.

Die Labyrinthringe werden einzeln geliefert. Für Lagerungen mit durchgehender Welle sind deshalb zwei Ringe zu bestellen. Die Bezeichnung einer Labyrinthdichtung der Standardausführung besteht aus dem Vorsetzzeichen TSN, dem die Kennzahl für die Baugröße und das Nachsetzzeichen S folgen, z.B. TSN 511 S.

Labyrinthdichtung

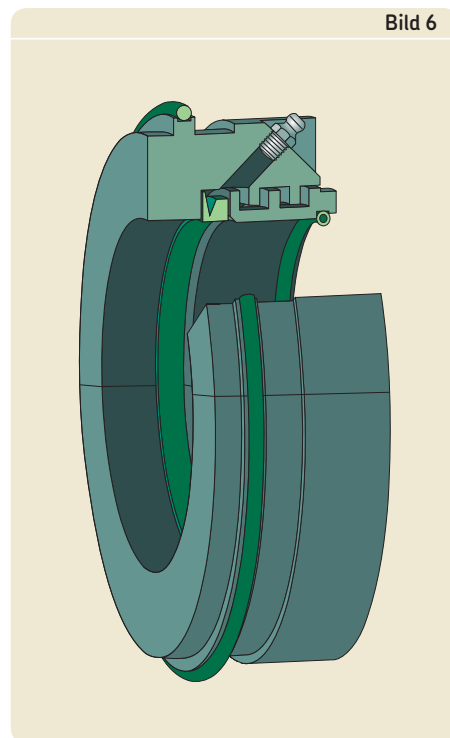


Taconite Hochleistungsdichtungen

Als Taconite werden sehr feinkörnige Mineralien bezeichnet, gegen die nur sehr aufwendig abgedichtet werden kann. Für hochbeanspruchte Lagerungen, die solch rauen Betriebsbedingungen ausgesetzt sind, wie sie z.B. in Bergwerksbetrieben vorkommen können, sind nachschmierbare Labyrinthdichtungen die beste Problemlösung. Dadurch kann die Dichtwirkung gesteigert und über große Zeiträume aufrechterhalten werden. Für derartige Betriebsbedingungen hat SKF zwei verschiedene Hochleistungsdichtungen, sogenannte Taconite-Dichtungen, entwickelt. Diese sind auf den Einsatz in SNL Gehäusen abgestimmt.

Die eine Taconite Dichtung (→ Bild 6) basiert auf einer Radial-Labyrinthdichtung, die in die Standard-Gehäusenuten passt. Ein zusätzlich mit dem Labyrinthring auf der Welle montierter V-Ring dichtet gegen den in die Gehäusenut eingesetzten, nicht umlaufenden Teil der Dichtung und verhindert das Eindringen von Verunreinigungen in den Lageraum beim Nachschmieren der Dichtung. Die Schmierung der Dichtung erfolgt über einen Schmiernippel im nicht umlaufenden, geteilten Dichtungsteil aus Grauguss. Eine zwischen Labyrinthring und Welle eingelegte Rund-

Taconite Hochleistungsdichtung mit radialen Labyrinthstegen



schnur aus Silikon-Kautschuk (VMQ) sorgt dafür, dass sich der mit loser Passung eingebaute Labyrinthring mit der Welle dreht.

Bei dieser Taconite Dichtung sind Schiefstellungen der Welle bis ca. $0,5^\circ$ möglich. Der zulässige Temperatur-Anwendungsbereich liegt zwischen -40 und $+100$ °C. Die Axialbewegungen der Welle gegenüber dem Gehäuse sind begrenzt. Die Werte für die zulässige Axialverschiebung liegen bei den Gehäusen für Wellendurchmesser

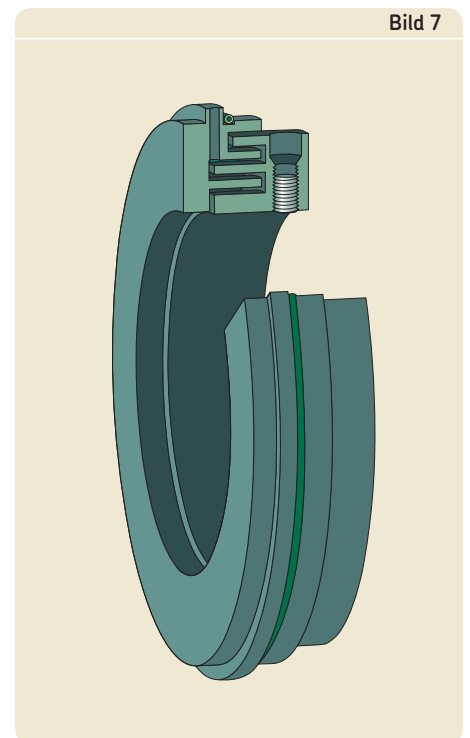
- bis 65 mm bei ± 1 mm
- über 65 bis 100 mm bei $\pm 1,2$ mm
- über 100 mm bei $\pm 1,5$ mm.

Als Toleranz für den Wellendurchmesser wird h9 empfohlen.

Diese Taconite Dichtungen werden einzeln geliefert. Für Lagerungen mit durchgehender Welle sind deshalb zwei Dichtungen zu bestellen. Die Bezeichnung dieser Taconite-Dichtung besteht aus dem Vorsetzzeichen TSN, dem die Kennzahl für die Baugröße und das Nachsetzzeichen ND folgen, z.B. TSN 511 ND.

Die andere Taconite Dichtung (→ Bild 7) basiert auf einer Labyrinthdichtung mit axial angeordneten Labyrinthstegen und erfordert ein modifiziertes Gehäuse. Die Schmierung

Taconite Hochleistungsdichtung mit axialen Labyrinthstegen



der Dichtung erfolgt über Schmiernippel und Schmierbohrung im Gehäuseoberteil. Die Lage der Bohrung für den Schmiernippel ist durch eingegossene Ankörnungen markiert. Der umlaufende Labyrinthring ist mit einem Gewindestift auf der Welle festgesetzt.

Diese Taconite Dichtung lässt Schiefstellungen der Welle gegenüber dem Gehäuse bis ca. 0,5° zu. Der zulässige Temperatur-Anwendungsbereich liegt zwischen -40 und +250 °C. Auch bei dieser Taconite-Dichtung ist die Axialbewegung der Welle gegenüber dem Gehäuse begrenzt. Als Toleranz für den Wellendurchmesser wird h9 empfohlen.

Die modifizierten SNL Stehlagergehäuse werden in diesem Fall stets zusammen mit der Dichtung geliefert. Sie stehen ab den Gehäusen der Baugröße 515–612, d.h. für Wellen ab 65 mm Durchmesser, zur Verfügung. Die Stehlagergehäuse/Dichtungseinheiten sind durch das Nachsetzzeichen TNC, z.B. SNL 515 TNC bzw. SNL 612 TNC gekennzeichnet. Stehlagergehäuse/Dichtungseinheiten für Wellenende mit einem Enddeckel sind zusätzlich durch das Nachsetzzeichen A gekennzeichnet, z.B. SNL 617 ATNC. Die Dichtung als solche ist gekennzeichnet durch das Vorsetzzeichen TSN, dem die Kennzahl für die Baugröße und das Nachsetzzeichen NC folgen, z.B. TSN 515 NC.

Eine Variante der Stehlagergehäuse/Dichtungseinheiten mit zusätzlichem V-Ring und geänderter Labyrinthdichtung ist ebenfalls lieferbar. Sie ist durch das Nachsetzzeichen TNB gekennzeichnet und anzufragen.

Dichtungen für Ölschmierung

Bei Ölschmierung sind besondere Dichtungen erforderlich, um den Austritt von Öl zu verhindern. SKF hat deshalb für die SNL Stehlagergehäuse spezielle U-förmige Labyrinthdichtungen entwickelt (→ Bild 8). Diese Dichtungen erfordern ein modifiziertes Gehäuse und bestehen aus zwei Teilen: dem fest mit dem Gehäuse verschraubten, U-förmigen Teil und dem auf der Welle montiertem umlaufenden L-förmigen Labyrinthring. Zwischen Labyrinthring und Welle eingelegte hohle Rundschnüre aus Silikon-Kautschuk, die ebenfalls zur Lieferung gehören, sorgen dafür, dass der mit loser Passung montierte Labyrinthring mit der Welle umläuft und kein Öl an dieser Durchgangsstelle austreten kann. Die zweiteilige Dichtung wird durch Sprengringe zusammengehalten, die auf dem L-förmigen Labyrinthring montiert sind.

Die Dichtungen für ölgeschmierte SNL Gehäuse begrenzen die Axialbewegung der Welle gegenüber dem Gehäuse nicht. Als Toleranz für den Wellendurchmesser wird g7 empfohlen; Wellentoleranzen nach h9 sind jedoch ebenfalls noch zulässig.

Die modifizierten SNL Stehlagergehäuse werden stets zusammen mit der Dichtung geliefert. Die Stehlagergehäuse/Dichtungseinheiten sind durch das Nachsetzzeichen TURU, z.B. SNL 524 TURU gekennzeichnet. Für die Gehäuse an Wellenenden sind spezielle, Enddeckel mit der Bezeichnung ASNH .. R erforderlich, die getrennt zu bestellen sind.

Diese Enddeckel bestehen aus zwei runden Stahlblechscheiben mit anvulkanisierter Dichtkante, die über eine Schraube gegeneinander verspannt werden. Eine der Scheiben ist in die Gehäusenut eingesetzt, die andere dichtet gegenüber der bearbeiteten Gehäusestirnseite ab.

Der Ölvorratsraum in SNL ... TURU Stehlagergehäusen ist begrenzt. Es ist deshalb darauf zu achten, dass der Ölstand im Gehäuse nicht die in (→ Tabelle 3 auf Seite 30) angegebenen Richtwerte übersteigt, da sonst mit Ölaustritt zu rechnen ist.

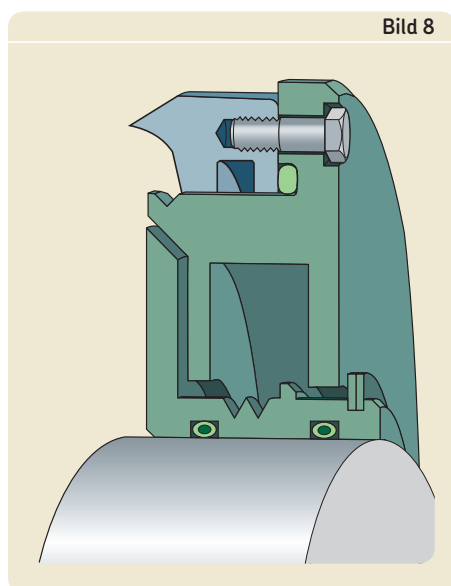
SONL Stehlagergehäuse für Ölschmierung

Das SKF Sortiment an modernen SNL Stehlagergehäusen wurde ergänzt um die SONL Stehlagergehäuse, die speziell für Ölschmierung ausgelegt sind. Sie stehen für Wellen von 75 bis 240 mm Durchmesser zur Verfügung und weisen einen wesentlich besseren Überfüllschutz auf. Zu den weiteren Vorteilen der SONL Gehäuse zählen unter anderen

- der um 15 % größere Ölvorratsraum
- die Möglichkeit Ölkühlvorrichtungen zu installieren.

Ausführliche Informationen über die SONL Stehlagergehäuse enthält die Produktbroschüre 6111 "SONL Stehlagergehäuse – für Ölschmierung ausgelegt".

Dichtung für Ölschmierung



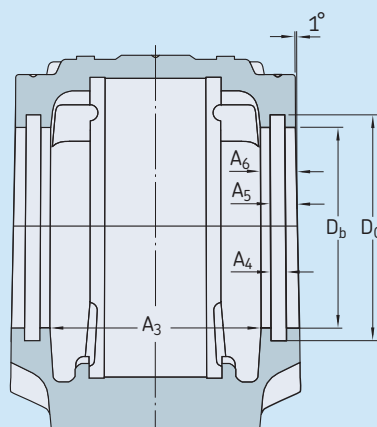
Spezialdichtungen

Für Einbaufälle, die spezielle Dichtungen erforderlich machen, empfiehlt SKF die Verwendung von Gehäusen der Baureihe SNL 2, die gegenüber den Gehäusen der Reihe SNL 5(00)–6(00) eine größere Durchgangsbohrung aufweisen. Da in diesem Fall mehr Raum zwischen Welle und Gehäusebohrung zur Verfügung steht, ergeben sich mehr Möglichkeiten für die Gestaltung der Dichtungen.

Spezialdichtungen sind vom Anwender selbst anzufertigen. Die zur Konstruktion der Dichtung erforderlichen Gehäuseabmessungen sind in **Tabelle 4** angegeben.

Tabelle 4

Abmessungen der Gehäusenuten



Gehäuse Größe	Abmessungen					
	A ₃	A ₄	A ₅	A ₆	D _b	D _c
–	mm					
SNL 205	44	5	7,5	10	36,5	44,5
SNL 206-305	54	5	7,5	10	46,5	54,5
SNL 207	58	5	8	11	56,5	64,5
SNL 208-307	61	5	8	11	62	70,5
SNL 209	59	5	9	12	67	75,5
SNL 210	64	5	9	12	72	80,5
SNL 211	69	5	9	12	77	85,5
SNL 212	79	5	9	12	87	95,5
SNL 213	82	5	9	13	92,5	101
SNL 215	87	5	9	13	102,5	111
SNL 216	92	5	9	13	108	116,5
SNL 217	97	5	9	13	112	120,5
SNL 218	112	5	9	13	120	128,5
SNL 505	45	5	7,5	10	31,5	39,5
SNL 506-605	55	5	7,5	10	36,5	44,5
SNL 507-606	59	5	8	11	46,5	54,5
SNL 508-607	62	5	8	11	51,5	59,5
SNL 509	60	5	9	12	56,5	64,5
SNL 510-608	65	5	9	12	62	70,5
SNL 511-609	70	5	9	12	67	75,5
SNL 512-610	80	5	9	12	72	80,5
SNL 513-611	83	5	9	13	77	85,5
SNL 515-612	88	5	9	13	87	95,5
SNL 516-613	93	5	9	13	92,5	101
SNL 517	98	5	9	13	97,5	106
SNL 518-615	113	5	9	13	102,5	111
SNL 519-616	116	6	10	14	131	141
SNL 520-617	131	6	10	14	137,5	147,5
SNL 522-619	143	6	10	14	147,5	157,5
SNL 524-620	151	6	11	15	157,5	167,5
SNL 526	156	6	11	15	167,5	177,5
SNL 528	171	6	11	15	177,5	187,5
SNL 530	189	6	11	15	192,5	202,5
SNL 532	201	6	11	15	202,5	212,5

Enddeckel

Bei Lagerungen an Wellenenden kann die eine Gehäuseöffnung durch einen Enddeckel verschlossen werden, der in die Dichtungsnut einzusetzen ist (→ **Bild 9**). Angaben über die zulässige Länge der Wellenenden können der **Tabelle 5** entnommen werden. Die Enddeckel sind aus Kunststoff und für Betriebstemperaturen von -40 bis $+110$ °C geeignet.

Bei höheren Temperaturen sind die Enddeckel aus Kunststoff durch Enddeckel aus Stahlblech zu ersetzen. Diese können aus Stahlblech ausgeschnitten und zusammen mit einer Rundschnur aus Silikon-Kautschuk in die Gehäusenut eingesetzt werden. Die zur Konstruktion des Enddeckels erforderlichen Abmessungen sind in **Tabelle 4** auf **Seite 21** angegeben.

Die Bezeichnung der Standard-Enddeckel aus Kunststoff besteht aus dem Vorsetzzeichen ASNH und der betreffenden Gehäusekennzahl, z.B. ASNH 511-609.

Festringe

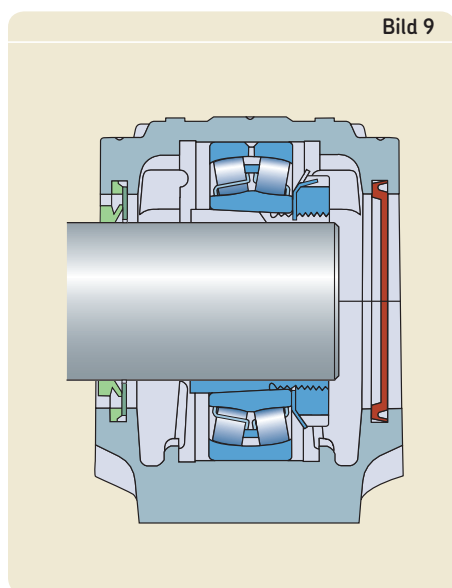
Der Lagersitz in den Gehäusen ist genügend breit ausgeführt und damit sowohl für Festlagerungen als auch Loslagerungen geeignet.

Bei Festlagerungen, die die Welle axial in beiden Richtungen führen müssen, sind beidseits des Lagers je ein Festring im Gehäuse einzusetzen (→ **Bild 10**).

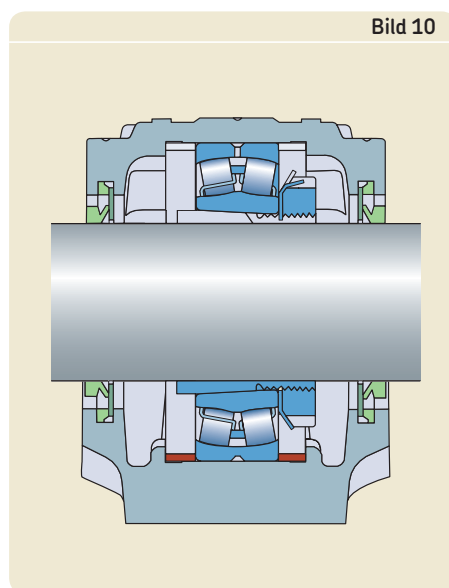
Bei herkömmlichen Loslagerungen werden thermisch bedingte Längenänderungen der Welle durch Axialverschiebungen des Lagers in der Gehäusebohrung ausgeglichen. Die zwangsfreien Lagerungen mit CARB Toroidalrollenlagern bilden jedoch eine Ausnahme. Da in diesem Fall die Längenänderungen im Lager ausgeglichen werden, sind die Außenringe der CARB Toroidalrollenlager beidseits über Festringe im Gehäuse festzulegen.

Die Festringe haben das Kennzeichen FRB, dem die unverschlüsselten Abmessungen in Millimeter für die Breite und den Außendurchmesser folgen, z.B. FRB 11.5/100.

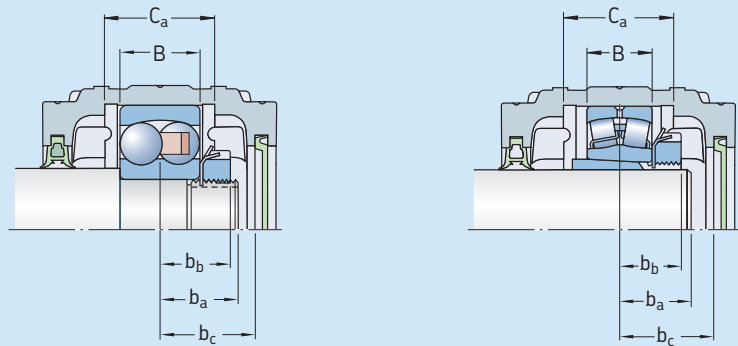
Gehäuse mit Enddeckel



Gehäuse mit Festringen beidseits des Lagers



Zulässiger Wellenüberstand bei Endlagerungen



Gehäuse Größe	Abmessungen			Breitestes passendes Lager	
	$b_a^{1)}$	b_c	C_a	Kurzzeichen	Abmessungen B b_b
–	mm			–	mm
SNL 205	18	24	25	22205 E	18 17
SNL 206-305	20	29	32	2305 E	24 19
SNL 207	23	32	34	22207 E	23 20,5
SNL 208-307	26 (22)	33	39	2307 E	31 24,5
SNL 209	25	32	30	22209 E	23 22,5
SNL 210	28 (24)	35	41	22210 E	23 23,5
SNL 211	30 (25)	37	44	22211 E	25 25
SNL 212	33 (26)	42	48	22212 E	28 27
SNL 213	35 (30)	45	51	22213 E	31 29,5
SNL 215	37 (30)	47	56	22215 E	31 30,5
SNL 216	39 (33)	50	58	22216 E	33 33,5
SNL 217	40 (35)	52	61	22217 E	36 36
SNL 218	45 (35)	60	65	23218 CC/W33	52,4 44,2
SNL 505	18	24	25	22205 EK	18 17
SNL 506-605	20	29	32	2305 EK	24 19
SNL 507-606	23	32	34	2306 EK	27 21,5
SNL 508-607	26 (22)	33	39	2307 EK	31 24,5
SNL 509	25	32	30	22209 EK	23 22,5
SNL 510-608	28 (24)	35	41	22308 EK	33 26,5
SNL 511-609	30 (25)	37	44	22309 EK	36 29
SNL 512-610	33 (26)	42	48	22310 EK	40 32
SNL 513-611	35 (30)	45	51	22311 EK	43 33,5
SNL 515-612	37 (30)	47	56	22312 EK	46 36
SNL 516-613	39 (33)	50	58	22313 EK	48 38
SNL 517	40 (35)	52	61	22217 EK	36 36
SNL 518-615	45 (35)	60	65	22315 EK	55 42,5
SNL 519-616	47 (40)	61	68	22316 EK	58 46
SNL 520-617	51 (45)	69	70	23220 CCK/W33	60,3 50,2
SNL 522-619	61	75	80	23222 CCK/W33	69,8 55,9
SNL 524-620	65	79	86	23224 CCK/W33	76 60
SNL 526	65	81	90	23226 CCK/W33	80 63
SNL 528	70	89	98	23228 CCK/W33	88 68
SNL 530	80	98	106	23230 CCK/W33	96 74
SNL 532	85	104	114	23232 CCK/W33	104 80

1) Das Maß b_a ist auf alle passenden Lager abgestimmt, mit zwei Ausnahmen:
 1. Bei Pendelkugellagern, für die die gesamte Lagersitzbreite zur Verfügung stehen muss, sind die in Klammern angegebenen Werte zulässig.
 2. Bei Loslagerungen mit den oben genannten breitesten Lagern, die nicht mittig im Gehäuse montiert werden, muss das Maß b_a entsprechend verringert bzw. kann es entsprechend vergrößert werden.

Axialverschiebungen bei CARB Toroidalrollenlagern

Axialverschiebungen der Lagerringe gegeneinander reduzieren das Betriebsspiel in CARB Toroidalrollenlagern. Die mögliche axiale Verschiebung bei CARB Toroidalrollenlagern hängt deshalb von der im eingebauten Lager verbliebenen Lagerluft ab. Unzureichendes Betriebsspiel in Kombination mit Axialverschiebung der Lagerringe kann Vorspannung und den vorzeitigen Ausfall des Lagers verursachen.

Selbst bei ausreichendem Betriebsspiel ist die mögliche Axialverschiebung eines Lageringens gegenüber dem anderen begrenzt, entweder durch

- den Versatz des Rollensatzes
- das Anstreifen der Wellen- oder Hülsenmutter bzw. der Mutternsicherung am Käfig
- die Ausführung der Dichtung.

In **Tabelle 6** sind die Werte für die zulässige Axialverschiebung bei den CARB Toroidalrollenlagern mit Lagerluft "Normal" angegeben. Die Werte gelten für mit den üblichen Passungen montierte Lager mit nicht versetzten Lageringern, die eine nur unbedeutende Temperaturdifferenz zwischen Innen- und Außenring aufweisen.

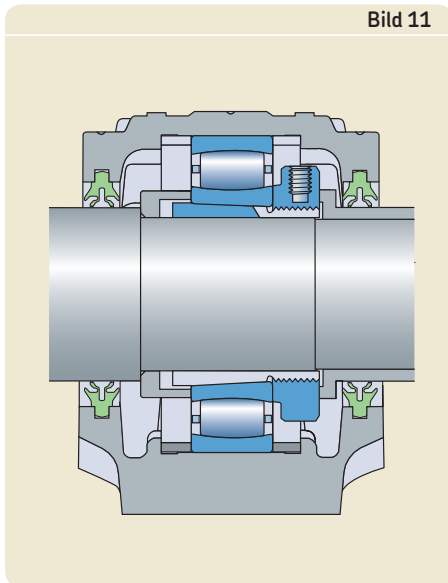
Um ein Anstreifen des Rollensatzes mit Käfig am Sicherungsblech der Hülsenmutter auszuschließen, empfiehlt SKF, die Lager der

Baureihe C 22 K bis einschließlich Größe 22 nur zusammen mit einer Spannhülse in Sonderausführung auf der Welle zu montieren. Diese Spannhülsen sind mit einer KMFE Nutmutter mit Klemmstiftsicherung bestückt, die stirnseitig abgesetzt ist (→ **Bild 11**). Spannhülsen dieser Sonderausführung sind durch das Nachsetzzeichen E gekennzeichnet, z.B. H 311 E.

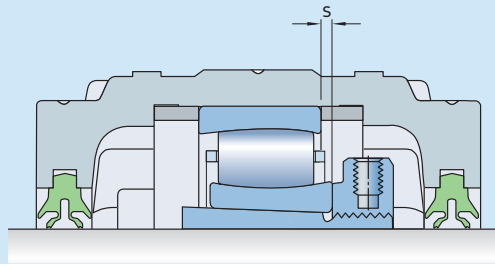
Zusammen mit den Lagern der Reihen C 22 K und C 32 K ab Lagergröße 24 empfiehlt SKF, Spannhülsen einzusetzen, die anstelle der KM Wellenmutter mit MB Sicherungsblech mit der niedriger bauenden KML Wellenmutter mit MBL Sicherungsblech bestückt sind. Diese Spannhülsen sind durch das Nachsetzzeichen L gekennzeichnet, z.B. H 2324 L.

CARB Toroidalrollenlager auf abgesetzter Welle und Spannhülse der Ausführung E mit einer KMFE Nutmutter

Bild 11



Mögliche axiale Verschiebung bei CARB Toroidalrollenlagern



Lager	Gehäuse Größe	Mögliche axiale Verschiebung $s^{1)}$ in montierten CARB Toroidalrollenlagern mit Lagerluft Normal ²⁾
–	–	mm
C 2205 KTN9 ³⁾	SNL 505	2,1
C 2206 KTN9	SNL 506-605	2,2
C 2207 KTN9	SNL 507-606	2,5
C 2208 KTN9	SNL 508-607	2,4
C 2209 KTN9	SNL 509	2,6
C 2210 KTN9	SNL 510-608	2,5
C 2211 KTN9	SNL 511-609	2,9
C 2212 KTN9	SNL 512-610	3,1
C 2213 KTN9	SNL 513-611	3,1
C 2215 K	SNL 515-612	3,5
C 2315 K	SNL 518-615	5,1
C 2216 K	SNL 516-613	3,6
C 2316 K	SNL 519-616	5,2
C 2217 K	SNL 517	4,8
C 2317 K	SNL 520-617	6,1
C 2218 K	SNL 518-615	4,7
C 2219 K ³⁾	SNL 519-616	4,7
C 2319 K	SNL 522-619	6,2
C 2220 K	SNL 520-617	4,9
C 2320 K	SNL 524-620	6,6
C 2222 K	SNL 522-619	6,1
C 2224 K ³⁾	SNL 524-620	5,9
C 3224 K	SNL 524-620	6,9
C 2226 K	SNL 526	7,3
C 2228 K	SNL 528	7,1
C 2230 K	SNL 530	8,7
C 3232 K	SNL 532	10,1

¹⁾ Maximal mögliche axiale Verschiebung der Lagerringe aus der Mittellage. Die gesamte mögliche axiale Verschiebung der Lagerringe gegeneinander ist doppelt so groß.

²⁾ Die Ermittlung der axialen Verschiebbarkeit bei abweichenden Betriebsverhältnissen ist entsprechend den Angaben im SKF Hauptkatalog bzw. im "Interaktiven SKF Lagerungskatalog" online unter www.skf.com vorzunehmen.

³⁾ Vor der endgültigen Auslegung einer Lagerung mit diesem Lager ist die Liefermöglichkeit zu prüfen.

Anwendungshinweise für den störungsfreien Betrieb

Maschinenzustandsüberwachung (Condition Monitoring) empfiehlt sich bei SNL Stehlageregehäusen vor allem dann, wenn Störungen am gelagerten Maschinenteil z.B. den Ausfall der Produktion verursachen können. Die frühzeitige Erkennung und Trendbeobachtung über einen sich verschlechternden Maschinen- und Anlagenzustand einschließlich deren Ursachen ermöglichen das rechtzeitige Einplanen der richtigen Instandsetzungsarbeiten, bevor sie überhaupt nötig sind.

Aufgrund praktischer Erfahrungen im Betrieb und das Wissen um das dynamische Verhalten von Maschinen, deren Komponenten und Wälzlagern im Störfall werden hierfür zwei der leistungsfähigsten Signalverarbeitungsverfahren kurz beschrieben.

Schwinggeschwindigkeit

Der Effektivwert der Schwinggeschwindigkeit im Frequenzbereich 10 Hz bis 1 kHz hat sich für die Beurteilung von Funktionsstörungen, wie z.B. Unwucht, Fluchtungsfehlern, Resonanzen usw., hervorragend bewährt. Hohe Schwinggeschwindigkeitswerte zeigen normalerweise Maschinenstörungen an, die unter anderem durch mechanisches Spiel, Unwucht, nachgiebige Fundamente, Rotorverbiegung, Rundlauffehler, schadhafte Riemen oder beschädigte Lüfterräder verursacht werden. In DIN ISO 10816-1:1997 oder in Richtlinie VDI 2056 werden wesentliche Kriterien für die Erstellung von Beurteilungsmaßstäben für spezielle Gruppen von Maschinen genannt. Die dort niedergelegten Anweisungen machen Änderungen des Maschinenzustandes transparent und quantifizierbar.

Der Effektivwert der Schwinggeschwindigkeit im Frequenzbereich 10 Hz bis 1 kHz erlaubt keinen Aufschluss über Defekte in Wälzlagern oder im Zahneingriff. Diese Defekte können jedoch sehr gut mit der Messung der Hüllkurve der Schwingbeschleunigung in höheren Frequenzbereichen sichtbar gemacht werden.



SKF Multilog
Condition Monitoring
Überwachungseinheit
(CMU)



SKF Maschinen-
zustands-Monitore
(MCT)



SKF Mircolog
Zweikanal-
Datensammler und
FFT-Analysator

Hüllkurve der Schwingbeschleunigung

Durch die Analyse der Hüllkurve der Schwingbeschleunigung werden die hochfrequenten, periodischen Anteile, wie sie üblicherweise durch Wälzlager- und Zahnflankendefekte verursacht werden, erkannt. Niederfrequente Schwingungen, die aus Unwuchten, Fluchtungsfehlern usw. herrühren, können mit dem Hüllkurvenanalyseverfahren nicht erfasst werden.

- Zustandsüberwachung und Diagnose mit stationären Überwachungssystemen

Die SKF Multilog Condition Monitoring Unit (CMU) erlaubt eine Multi-Parameter-Überwachung der verschiedensten Maschinenprobleme. Diese Überwachungseinheit erfasst permanent Schwingungen über fest installierte Sensoren und wertet diese aus. Auch kann sie zur Überwachung weiterer Maschinenkennwerte eingesetzt werden. Liegen Unregelmäßigkeiten vor, schlägt das Gerät eigenständig Alarm.

Die SKF Maschinenzustands-Monitore (MCT) eignen sich zur Erfassung aller relevanten Betriebsdaten und sind leistungsstarke Lösungen zur Verbesserung der Verfügbarkeit und Leistung von Maschinen. Ihr Einsatz ist besonders wirtschaftlich und erlaubt potentielle Schädstellen zu erkennen bevor ein Schaden entsteht. Dadurch lassen sich Wartungs- und Instandhaltungsmaßnahmen vorausplanen, ohne Auswirkungen auf die Produktion.

Diese eigenständigen Überwachungsgeräte können fest auf Maschinen aller Art installiert werden und liefern kontinuierlich die jeweiligen Betriebsdaten bzw. Getriebe- oder Lagerparameter.

- Zustandsüberwachung und Diagnose mit tragbarem Datensammler und Analysator

Bei SKF steht eine Auswahl von tragbaren Datensammel- und Datenanalysegeräten für den mobilen Einsatz zur Zustandsüberwachung zur Verfügung. Wenn die Messstelle schwer zugänglich ist, kann auch ein Sensor fest installiert werden, der bei Bedarf über ein Kabel mit dem Datensammler verbunden wird.

Zustandsüberwachung bei SNL Stehlageregehäusen

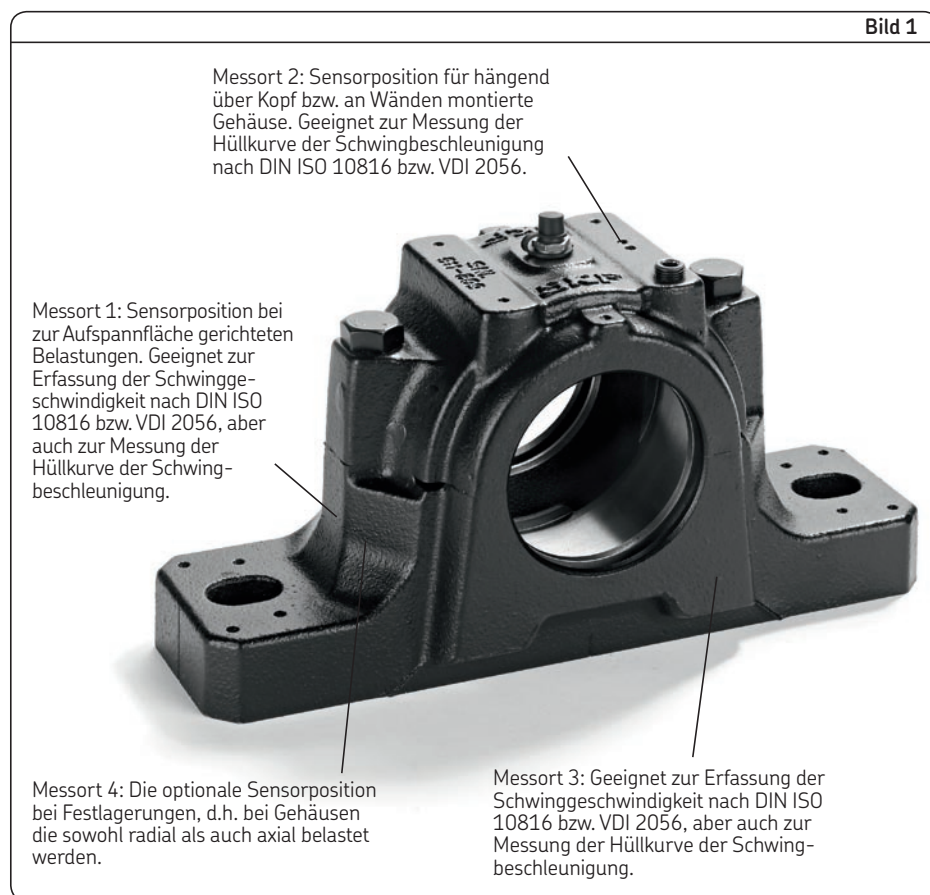
SNL Stehlageregehäuse weisen vier für die Zustandsüberwachung geeignete Messorte auf, von denen eine durch eine eingegossene Ankörnung markiert ist (→ Bild 1). Die Messorte 1 und 2 liegen senkrecht zur Welle und der Messort 3 parallel zur Welle. Diese Messorte entsprechen den in DIN ISO 10816 bzw. Richtlinie VDI 2056 gemachten Empfehlungen. In Position 4 liegt der Messort um ca. 45° zur Wellenachse geneigt. Für die Messung der Hüllkurve der Schwingbeschleunigung ist der Neigungswinkel von ungefähr 45° am Messort von untergeordneter Bedeutung.

Für SNL Stehlageregehäuse, die zur Aufspannfläche hin belastet werden, kommen die Messorte 1 und 3 infrage. Messort 2 ist zu verwenden, wenn die Gehäuse hängend eingesetzt oder die Belastungen entgegengesetzt zur Aufspannfläche wirken.

SNL Gehäuse mit Anschlussgewinde für einen Sensor am Messort 4 sind auf Anforderung lieferbar. Diese Gehäuse sind durch das Nachsetzzeichen SN gekennzeichnet.

Weitergehende Informationen über die Maschinenzustands-Überwachung und die hierfür bei SKF zur Verfügung stehenden Messgeräte und -systeme sind beim Technischen SKF Beratungsservice anzufordern.

Messorte für die Zustandsüberwachung



Schmierung

SNL Stehlagergehäuse sind so konzipiert, dass die eingebauten Lager sowohl mit Fett als auch mit Öl geschmiert werden können, vornehmlich jedoch mit Fett. Bei Ölschmierung empfiehlt SKF vorrangig SONL Stehlagergehäuse einzusetzen. Bei der Wahl des Schmierstoffs, wofür in erster Linie die Betriebsbedingungen ausschlaggebend sind, sollten in jedem Fall die Angaben im SKF Hauptkatalog bzw. im Interaktiven SKF Lagerungskatalog online unter www.skf.com beachtet werden.

Fettschmierung

In der Mehrzahl der Anwendungsfälle von SNL Stehlagergehäusen reicht die bei der Montage bzw. nach einer Inspektion eingefüllte Fettmenge zur zuverlässigen Schmierung bis zur nächsten Routine-Inspektion aus.

Bestimmte Betriebsbedingungen, wie z.B. hohe Drehzahlen, Betriebstemperaturen oder Belastungen, können jedoch auch häufigeres Nachschmieren erforderlich machen. In **Tabelle 1** werden Richtwerte für die Schmierfettmenge bei Erstfüllung angegeben. In Abhängigkeit von der Nachschmiermöglichkeit empfiehlt SKF, den freien Raum im Gehäuse wie folgt zu füllen:

- 40 % bei seitlicher Nachschmierung über die Lagerstirnseite
- 20 % bei Nachschmierung der Lager über die Schmiernut und Schmierlöcher im Außenring.

In beiden Fällen ist der freie Raum im Lager komplett mit Schmierfett zu befüllen. Richtwerte für Fettmenge bei Nachschmierung sind in Abhängigkeit von den Betriebsbedingungen entsprechend den Angaben im SKF Hauptkatalog zu ermitteln.

Am Gehäuseoberteil sind durch eingegossene Ankörnungen sechs Stellen markiert, in die Gewindebohrungen für Schmiernippel eingebracht werden können. Die beiden mittig ganz außen angeordneten Ankörnungen, kennzeichnen die Lage der Schmierbohrungen für die Dichtungen.

SNL Stehlagergehäuse sind serienmäßig mit zwei Gewindebohrungen für einen Schmiernippel im Gehäuseoberteil versehen, die durch Pfropfen aus Kunststoff verschlossen sind. Ein Schmiernippel AH 1/8-27 PTF (→ **Bild 2**) liegt dem Gehäuse bei. Seine Positionierung ist vom Lager abhängig. Bei Pendelrollenlagern mit Umfangsnut und Schmierlö-

Tabelle 1

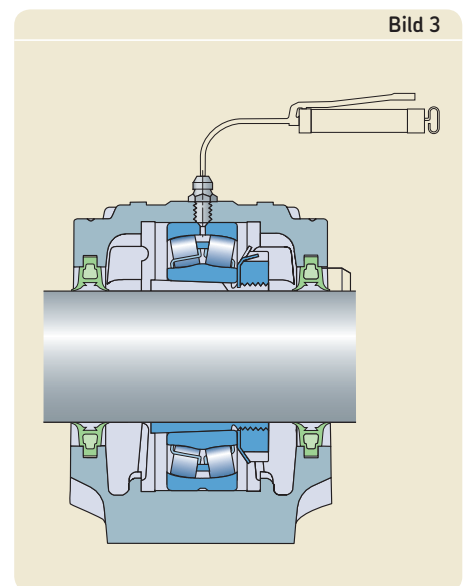
Schmierfettmengen bei Erstbefüllung

Gehäuse Größe	Schmierfettmenge bei Füllung des Freiraums im Gehäuse um		Gehäuse Größe	Schmierfettmenge bei Füllung des Freiraums im Gehäuse um	
	40 %	20 %		40 %	20 %
–	g	g	–	g	g
SNL 205	25	15	SNL 505	25	15
SNL 206-305	40	25	SNL 506-605	40	25
SNL 207	50	30	SNL 507-606	50	30
SNL 208-307	60	35	SNL 508-607	60	35
SNL 209	65	40	SNL 509	65	40
SNL 210	75	45	SNL 510-608	75	45
SNL 211	100	60	SNL 511-609	100	60
SNL 212	150	90	SNL 512-610	150	90
SNL 213	180	110	SNL 513-611	180	110
SNL 215	230	140	SNL 515-612	230	140
SNL 216	280	170	SNL 516-613	280	170
SNL 217	330	200	SNL 517	330	200
SNL 218	430	260	SNL 518-615	430	260
			SNL 519-616	480	300
			SNL 520-617	630	390
			SNL 522-619	850	530
			SNL 524-620	1 000	630
			SNL 526	1 100	700
			SNL 528	1 400	900
			SNL 530	1 700	1 100
			SNL 532	2 000	1 300

Schmiernippel AH 1/8-27 PTF



Schmierung eines Lagers über den Außenring mit Umfangsnut und Schmierlöcher



chern im Außenring ist er mittig anzuordnen (→ Bild 3). Bei Lagern, die direkt über den Außenring nachgeschmiert werden, ist zu beachten, dass sie während des Nachschmierens umlaufen. Falls eine Nachschmierung über den Außenring nicht möglich ist oder Pendelkugellager bzw. CARB Toroidalrollenlager zum Einsatz kommen, ist der Schmier-nippel in die seitlich eingebrachte Gewindebohrung einzuschrauben und das Lager über die Stirnseite nachzuschmieren (→ Bild 4). Für den Fall, dass ein anderer Schmiernippel als der dem Gehäuse beiliegende verwendet werden soll, stehen Anschlussnippel in mehreren Gewindekombinationen zur Verfügung (→ Bild 5), die eine Nacharbeit der Gewindebohrung überflüssig machen.

Bei Gehäusen mit V-Ring-Dichtungen kann die Wirksamkeit der Nachschmierung wesentlich verbessert werden, wenn auf der Seite der Fettzuführung innen ein zusätzlicher V-Ring angeordnet wird, sodass das Fett nur noch auf der entgegengesetzten Seite aus dem Gehäuse austreten kann. Für solche Anwendungsfälle steht ein Teilesatz zur Verfügung, bestehend aus einem V-Ring und einem Spritzblech, das einen Sektor von über 180° abdeckt (→ Bild 6). Die Bezeichnung dieses Teilesatzes besteht aus dem Vorsetzzeichen ASNA, dem die Kennzahl für die Baugröße und das Nachsetzzeichen V folgen, z.B. ASNA 511 V.

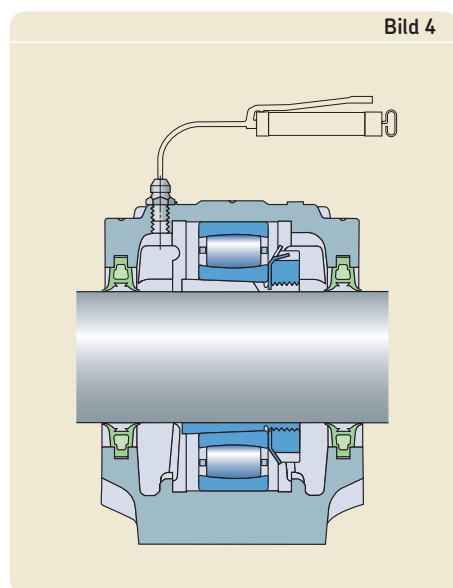
Bei Lagern auf Spannhülse ist darauf zu achten, dass das Fett auf der der Hülsenmutter

ter entgegengesetzten Seite zugeführt wird. Bei Endlagergehäusen sollte grundsätzlich die Fettzuführung auf der Seite des Enddeckels erfolgen.

Bei SNL Stehlageregehäusen, die mit den Dichtungen der Ausführungen TSN .. G, TSN .. L oder TSN .. C bestückt sind, kann das überschüssige Fett nicht durch die Dichtung austreten. Dadurch kann es zu Fettstau im Gehäuse und Heißlaufen der Lager kommen. Müssen SNL Stehlageregehäuse mit diesen Dichtungen öfter nachgeschmiert werden, empfiehlt SKF, SNL Gehäuse mit einer Fettaustrittsöffnung zu versehen, durch die das überschüssige Fett austreten kann (→ Bild 7). Empfohlene Abmessungen für die Fettaustrittsöffnung können der Tabelle 2 auf Seite 30 entnommen werden. SNL Gehäuse können aber auch mit Fettaustrittsöffnung im Gehäuseunterteil geliefert werden. Diese Gehäuse sind durch das Nachsetzzeichen V gekennzeichnet, z.B. SNL 511-609 V.

Bei den Gehäusen mit Zweilippendichtungen, Ausführung G, ist darauf zu achten, dass die Dichtungen im Fall periodischer Nachschmierung nur Umfangsgeschwindigkeiten bis 4 m/s zulassen. Anderenfalls besteht die Gefahr, dass die Dichtlippen heißlaufen und verschleifen.

Seitliche Schmierung der Lager



Anschlussnippel



Gehäuse mit zusätzlichem V-Ring und Spritzblech

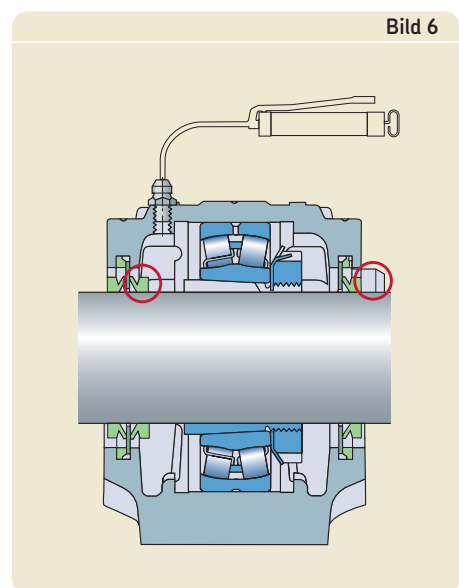
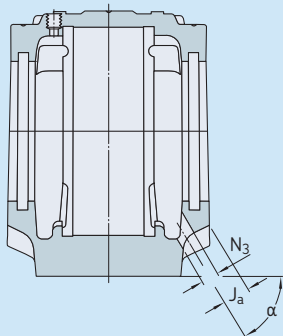


Tabelle 2

Abmessungsempfehlungen für die Fettaustrittsöffnung



Gehäuse Größe	Abmessungen		
	J_a	N_3	α
–	mm		Grad
SNL 205	8,5	10	45
SNL 206-305	10	10	45
SNL 207	10	10	45
SNL 208-307	9	10	45
SNL 209	10	10	45
SNL 210	11	10	45
SNL 211	10	12	45
SNL 212	9	12	45
SNL 213	13	12	45
SNL 215	12,5	12	45
SNL 216	14	16	45
SNL 217	17	16	45
SNL 218	20	16	40
SNL 505	8,5	10	45
SNL 506-605	10	10	45
SNL 507-606	10	10	45
SNL 508-607	9	10	45
SNL 509	10	10	45
SNL 510-608	11	10	45
SNL 511-609	10	12	45
SNL 512-610	9	12	45
SNL 513-611	13	12	45
SNL 515-612	12,5	12	45
SNL 516-613	14	16	45
SNL 517	17	16	45
SNL 518-615	20	16	40
SNL 519-616	20	16	50
SNL 520-617	21	16	50
SNL 522-619	21	20	50
SNL 524-620	24	20	55
SNL 526	22	20	55
SNL 528	23	20	50
SNL 530	25	20	55
SNL 532	25	20	60

Die Abmessungen der Fettaustrittsöffnung sind auf den Standard Schmiernippel AH 1/8-27 PTF abgestimmt, der dem Gehäuse beiliegt. Sie erlauben aber auch die Verwendung von Schmiernippeln mit Anschlussgewinde R 1/8, KR 1/8 oder M10x1. Zum Anschluss von automatischen Schmierstoffgebern, z.B. dem SKF SYSTEM 24, steht der Anschlussnippel LAPN 1/8 auf Anforderung zur Verfügung.

Tabelle 3

Richtwerte für den Ölstand in Gehäusen der Baureihe SNL 5(00) TURU

Gehäuse Kurzzeichen	Höhe des Ölstands bei Lagern der Reihe									
	12		22		232		222		C 22	
–	min	max	min	max	min	max	min	max	min	max
–	mm									
SNL 511 TURU	27	31	27	32	–	–	27	31	28	32
SNL 512 TURU	23	27	22	28	–	–	23	27	23	26
SNL 513 TURU	29	33	28	34	–	–	28	33	29	34
SNL 515 TURU	24	29	23	29	–	–	23	28	24	29
SNL 516 TURU	34	39	33	40	–	–	33	39	34	39
SNL 517 TURU	30	36	30	36	–	–	29	35	30	36
SNL 518 TURU	31	38	31	38	33	37	30	37	30	36
SNL 519 TURU	38	45	38	46	–	–	38	45	39	46
SNL 520 TURU	34	42	34	42	37	42	33	41	35	43
SNL 522 TURU	39	47	38	48	42	47	37	46	39	48
SNL 524 TURU	47	57	–	–	50	55	46	55	46	56
SNL 526 TURU	–	–	–	–	54	59	50	59	52	62
SNL 528 TURU	–	–	–	–	46	52	44	52	40	51
SNL 530 TURU	–	–	–	–	48	54	45	54	44	57
SNL 532 TURU	–	–	–	–	50	57	47	57	–	–

Die Richtwerte für die Höhe des Ölstands gelten ab Gehäuseaufstandsfläche. SKF empfiehlt auf dem Schauglas für den Ölstand die jeweiligen min.- und max.-Werte zu markieren.

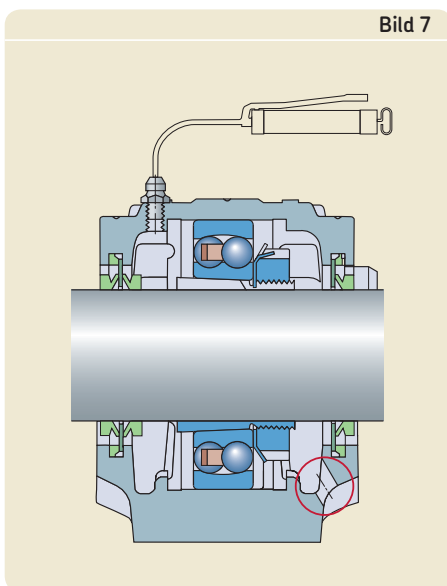
Schmierfetteleitsystem

SKF hat für die SNL Stehlagergehäuse ein Schmierfetteleitsystem entwickelt. Die seitliche Nachschmierbohrung einschließlich Wandung im Gehäuseoberteil sind so ausgeführt, dass das Schmierfett direkt zur Lagerstirnseite und damit zu den Wälzkörpern geleitet wird. Dies erhöht die Wirksamkeit der Nachschmierung. Die Gehäuse SNL 509 bis einschließlich 532 werden Zug um Zug mit dem Schmierfetteleitsystem ausgestattet (→ Bild 8).

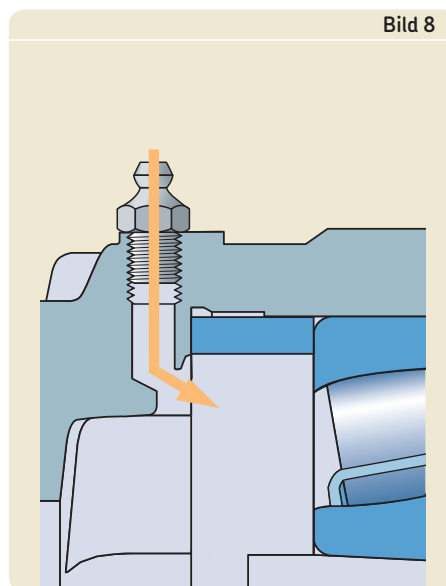
Ölschmierung

Die SNL Stehlagergehäuse können auch für relativ schnell laufende, ölgeschmierte Lagerungen verwendet werden; vorausgesetzt es werden die entsprechend modifizierten Gehäuse eingesetzt (→ Bild 9). Die modifizierten SNL Stehlagergehäuse werden stets zusammen mit den auf **Seite 20** beschriebenen Dichtungen geliefert. Bei Ölschmierung ist jedoch darauf zu achten, dass der zulässige Ölstand eingehalten wird, um Ölleckagen vorzubeugen.

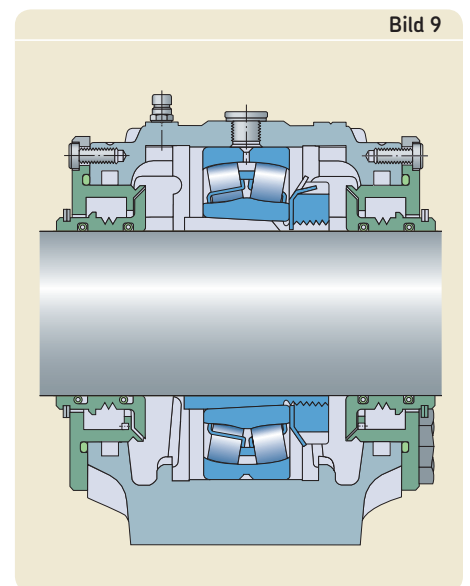
Gehäuse mit Fettraustrittsöffnung



Gehäuse mit Schmierfetteleitsystem



Gehäuse für Ölschmierung



Montage

SNL Stehlagergehäuse ergeben zusammen mit den passenden SKF Wälzlagern robuste, betriebssichere Lagerungseinheiten mit langer Lebensdauer. Sachkenntnis und geeignete Werkzeuge bei ihrer Montage sind jedoch Voraussetzung dafür, dass die eingebauten Lager einwandfrei laufen und nicht vorzeitig ausfallen.

Die Lager können entweder auf kegeligem Lagersitz – bei SNL Gehäusen dann in der Regel auf Spannhülse – oder auf zylindrischem Lagersitz montiert werden.

Einbau von Lagern mit kegeliger Bohrung

Bei Einbau eines Lagers mit kegeliger Bohrung auf Hülse und bei sachgemäßer Verfahrensweise ergibt sich ein fester Sitz zwischen dem Lagerinnenring, der Hülse und der Welle. Als Maß für die Festigkeit des Sitzes wird dabei die durch das Aufpressen des Lagers auf die Spannhülse bedingte Verminderung der ursprünglichen Radialluft bzw. die axiale Verschiebung des Lagers auf der Hülse benutzt.

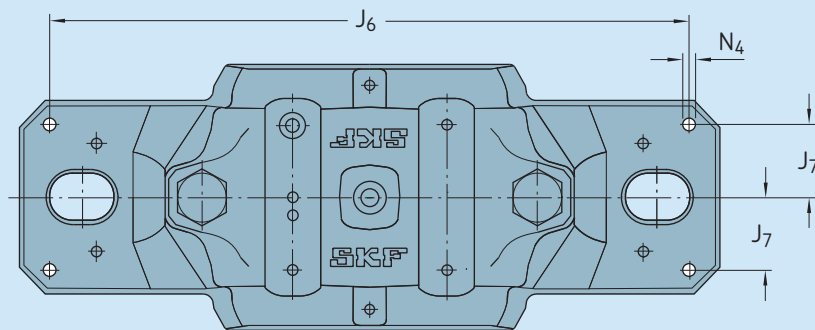
Beim Einbau der Pendelkugellager mit Lagerluft "Normal" reicht es gewöhnlich aus, die Verminderung der Lagerluft durch Drehen und Ausschwenken des Außenrings während des Aufpressens zu überprüfen. Sobald beim Ausschwenken ein geringer Widerstand spürbar wird, sitzt das Lager genügend fest und der Aufpressvorgang ist abzubrechen.

Besonders einfach ist auch die Montage kleinerer Pendelkugellager auf Spannhülse mit Hilfe des Schlüsselsatzes TMHN 7, der für Lager bis 55 mm Bohrungsdurchmesser zur Verfügung steht. Jeder Schlüssel ist mit dem erforderlichen Anzugswinkel für Pendelkugellager gekennzeichnet.

Kleine Pendelrollenlager oder CARB Toroidalrollenlager können ebenfalls mit Hilfe des Schlüsselsatzes TMHN 7 montiert werden. In diesem Fall kann jedoch der auf den Schlüsseln angezeigte Anzugswinkel, der nur für Pendelkugellager gilt, nicht als Richtwert für den Anzugswinkel herangezogen werden. Richtwerte für den Mutteranzugswinkel bei Pendelrollenlagern und CARB Toroidalrollenlagern sind in den betreffenden Produktkapiteln des SKF Hauptkatalogs aufgeführt.

Geeignete Verfahren zum Einbau größerer Pendelrollenlager oder CARB Toroidalrollenlager sind das Messen der Radialluftminderung oder das Messen des axialen Verschiebewegs mit Hilfe des "SKF Drive-up Montageverfahrens". Beim Messen der Radialluftminderung, z.B. mit einer Fühlerlehre, ist wichtig, dass die

Lage und Größe der Bohrungen für Spannstifte



Gehäuse Größe	Abmessungen			Gehäuse Größe	Abmessungen		
	J ₆	J ₇	N ₄ max		J ₆	J ₇	N ₄ max
–	mm			–	mm		
SNL 205	152	16	5	SNL 505	152	16	5
SNL 206-305	172	19	5	SNL 506-605	172	19	5
SNL 207	172	19	5	SNL 507-606	172	19	5
SNL 208-307	188	22	6	SNL 508-607	188	22	6
SNL 209	188	22	6	SNL 509	188	22	6
SNL 210	188	22	6	SNL 510-608	188	22	6
SNL 211	234	24,5	8	SNL 511-609	234	24,5	8
SNL 212	234	27	8	SNL 512-610	234	27	8
SNL 213	252	29	8	SNL 513-611	252	29	8
SNL 215	257	29	8	SNL 515-612	257	29	8
SNL 216	288	33	8	SNL 516-613	288	33	8
SNL 217	292	33	8	SNL 517	292	33	8
SNL 218	317	35	8	SNL 518-615	317	35	8
				SNL 519-616	317	35	8
				SNL 520-617	348	39	8
				SNL 522-619	378	44	8
				SNL 524-620	378	44	8
				SNL 526	414	46	12
				SNL 528	458	54	12
				SNL 530	486	58	12
				SNL 532	506	58	12

Lagerringe und der Rollensatz zentrisch gegeneinander ausgerichtet sind.

Angaben über den Schlüsselsatz TMHN 7 und weitere Montagewerkzeuge, z.B. für die Anwendung des "SKF Drive-up Montageverfahrens", enthält der Katalog MP3000 "SKF Produkte für Wartung und Schmierung" online unter www.mapro.skf.com. Auf Anforderung

wird hiervon auch gerne eine Druckversion zur Verfügung gestellt.

Einbau von Lagern mit zylindrischer Bohrung

Lager mit zylindrischer Bohrung werden in der Regel mit fester Passung auf der Welle montiert. Passungsempfehlungen enthält unter anderem der SKF Hauptkatalog.

Kleine Lager können kalt, mit leichten Hammerschlägen gegen eine, am Innenring anliegende Hülse auf den Wellensitz getrieben werden. Bei der Verwendung einer Schlagkappe ist ein zentrischer Kraftangriff gewährleistet.

Mit zunehmender Lagergröße steigen die Einbaukräfte stark an. Daher sollten diese Lager vor dem Einbau erwärmt werden, z.B. mit einem elektrischen Induktionsanwärmegerät von SKF.

Gehäuseaufspannfläche

Um die Betriebssicherheit und eine lange Gebrauchsdauer der Lager sicherzustellen, empfiehlt es sich, die Gehäuseaufspannfläche mit einer Rauheit $R_a \leq 12,5 \mu\text{m}$ zu fertigen. Die Ebenheitstoleranz, gemessen über die Diagonale, soll IT7 entsprechen. Bei moderaten Anforderungen kann auch IT8 ausreichend sein.

Spannstifte

Die SNL Stehlagergehäuse sind für senkrecht auf die Aufspannfläche gerichtete Belastungen ausgelegt. Werden sie größeren, parallel zur Aufspannfläche wirkenden Belastungen ausgesetzt, sind die Gehäuse gegen einen Anschlag abzustützen bzw. mit der Aufspannfläche zu verstiften. Empfehlungen hinsichtlich der Lage und Größe der Bohrungen für die Spannstifte enthält die **Tabellen 4 und 5**.

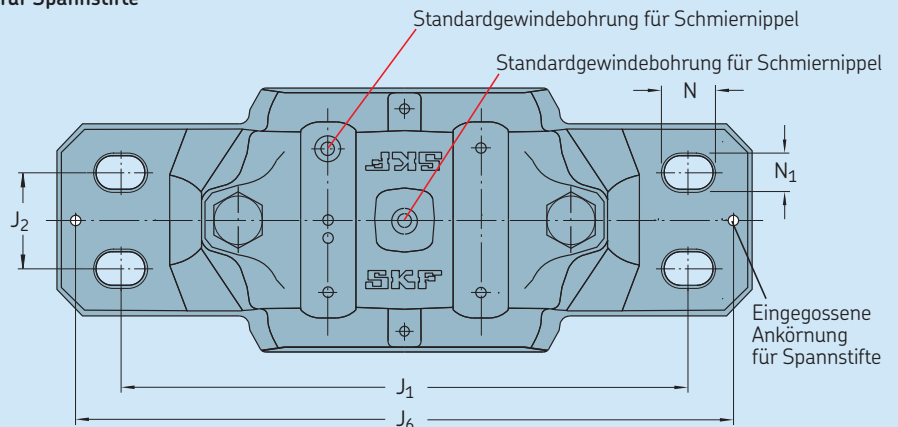
Gehäuse mit vier Fußschraubenlöchern

Um SNL Stehlagergehäuse auf T-Profilen montieren zu können, sind sie wahlweise auch mit vier eingegossenen Schraubenlöchern im Gehäusefuß erhältlich. Die zur Verfügung stehenden Größen können der **Tabelle 5** entnommen werden. Die Gehäuse sind durch das Vorsetzzeichen F gekennzeichnet, z.B. FSNL 511-609.

Es ist aber auch möglich, die SNL Gehäuse der Standardausführung mit vier zusätzlichen Löchern für Befestigungsschrauben im Gehäusefuß zu versehen. Die Lage der Bohrungen ist durch eingegossene Ankörnungen im Gehäusefuß markiert. Angaben über die Lage und die empfohlenen Abmessungen für die Schraubenlöcher enthält **Tabelle 6** auf

Tabelle 5

Lage und Größe der vier eingegossenen Schraubenlöchern und Lage der Bohrungen für Spannstifte



Gehäuse Größe	Abmessungen				
	N	N ₁	J ₁	J ₂	J ₆
–	mm				
FSNL 511-609	20	15	210	35	234
FSNL 512-610	20	15	210	35	234
FSNL 513-611	20	15	230	40	252
	8				
FSNL 515-612	20	15	230	40	257
FSNL 516-613	24	18	260	50	288
FSNL 517	24	18	260	50	292
FSNL 518-615	24	18	290	50	317
FSNL 519-616	24	18	290	50	317
FSNL 520-617	24	18	320	60	348
FSNL 522-619	24	18	350	70	378
FSNL 524-620	24	18	350	70	378
FSNL 526	28	22	380	70	414
FSNL 528	32	26	420	80	458
FSNL 530	32	26	450	90	486
FSNL 532	32	26	470	90	506

Seite 34. SNL Stehlagergehäuse können auf Anforderung auch mit vier gebohrten Schraubenlöchern im Gehäusefuß geliefert werden. Diese Gehäuse sind durch das Nachsetzzeichen /MS2 gekennzeichnet, z.B. SNL 510-608/MS2.

Hinweis: Die Gehäuse mit vier gebohrten Fußschraubenlöchern sind nicht austauschbar mit den Gehäusen der Ausführung FSNL, die vier eingegossene Schraubenlöcher im Gehäusefuß aufweisen.

Gehäuse mit zwei gebohrten Fußschraubenlöchern

SNL Stehlagergehäuse stehen standardmäßig mit zwei eingegossenen Fußschraubenlöchern zur Verfügung. Wenn erforderlich, sind jedoch auch zwei gebohrte Schraubenlöcher möglich. In diesem Fall sind die auf **Seite 34** beschriebenen Gehäuse aus Sphäroguss der Baureihe SSNLD ohne Fußschraubenlöcher zu verwenden. Die SSNLD Gehäuse mit zwei gebohrten Schraubenlöchern können entweder vom Anwender selbst angefertigt werden oder von SKF geliefert werden. Die SKF Gehäuse dieser Ausführung sind durch das Nachsetzzeichen /MS1 gekennzeichnet, z.B. SSNLD 516-613/MS1. Die Lage der Bohrungen ist durch eingegossene Ankörnungen im Gehäusefuß markiert. **Tabelle 6** auf **Seite 34** enthält Angaben über die empfohlenen Abmessungen für die Schraubenlöcher.

Gehäuse aus Sphäroguss

Für Lagerungsfälle, die sehr hohen Belastungen ausgesetzt sind, stehen ab der Größe 510-608 aus Sphäroguss gefertigte SNL Stehlagergehäuse zur Verfügung; siehe auch **Seite 53**. Die Gehäuse sind sowohl ohne als auch mit vier eingegossenen Fußschraubenlöchern erhältlich. Auf Anforderung können die Gehäuse aber auch mit zwei oder vier gebohrten Schraubenlöchern im Gehäusefuß geliefert werden.

Falls die Schraubenlöcher vom Anwender selbst gebohrt werden, ist die optimale Lage der Bohrungen durch eingegossene Anmerkungen gekennzeichnet. **Tabelle 6** enthält Angaben über die empfohlenen Abmessungen für die Schraubenlöcher.

Ansonsten sind die Gehäuse aus Grauguss und Sphäroguss identisch. Sie können sowohl mit den gleichen Lagern als auch mit den gleichen Zubehörteilen ausgerüstet werden.

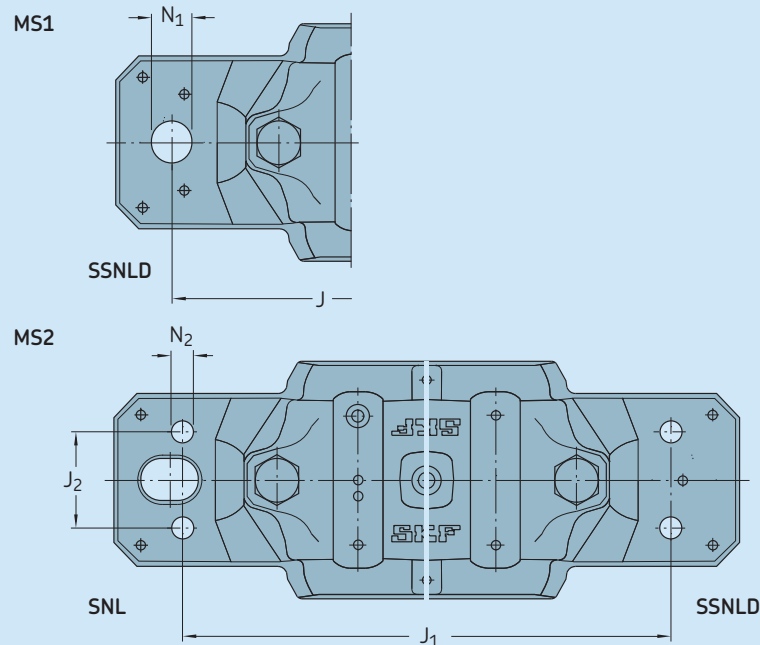
Stehlagergehäuse aus Sphäroguss ohne Fußschraubenlöcher haben die Reihenbezeichnung SSNLD, z.B. SSNLD 511-609. Die Reihenbezeichnung der Gehäuse mit vier eingegossenen Fußschraubenlöchern lautet FSNLD, z.B. FSNLD 511-609. Die Gehäuse mit zwei gebohrten Schraubenlöchern sind durch das Nachsetzzeichen /MS1 und die mit vier gebohrten Schraubenlöchern durch das Nachsetzzeichen /MS2 gekennzeichnet, z.B. SSNLD 511-609/MS1 bzw. SSNLD 511-609/MS2.

Befestigungsschrauben

Als Befestigungsschrauben für die SNL Stehlagergehäuse empfiehlt SKF Sechskantschrauben nach DIN EN 24012:1992 bzw. ISO 4014:1999 der Festigkeitsklasse 8.8 zu verwenden. Dies gilt für senkrecht auf die Aufspanfläche gerichtete Belastungen. Wirken die Belastungen in anderen Richtungen, können eventuell Schrauben der Festigkeitsklasse 10.9 notwendig werden. Angaben über empfohlene Anzugsmomente für die Schrauben der Klasse 8.8 enthält die **Tabelle 2** auf **Seite 52**.

Tabelle 6

Lage und Größe für gebohrte Fußschraubenlöcher



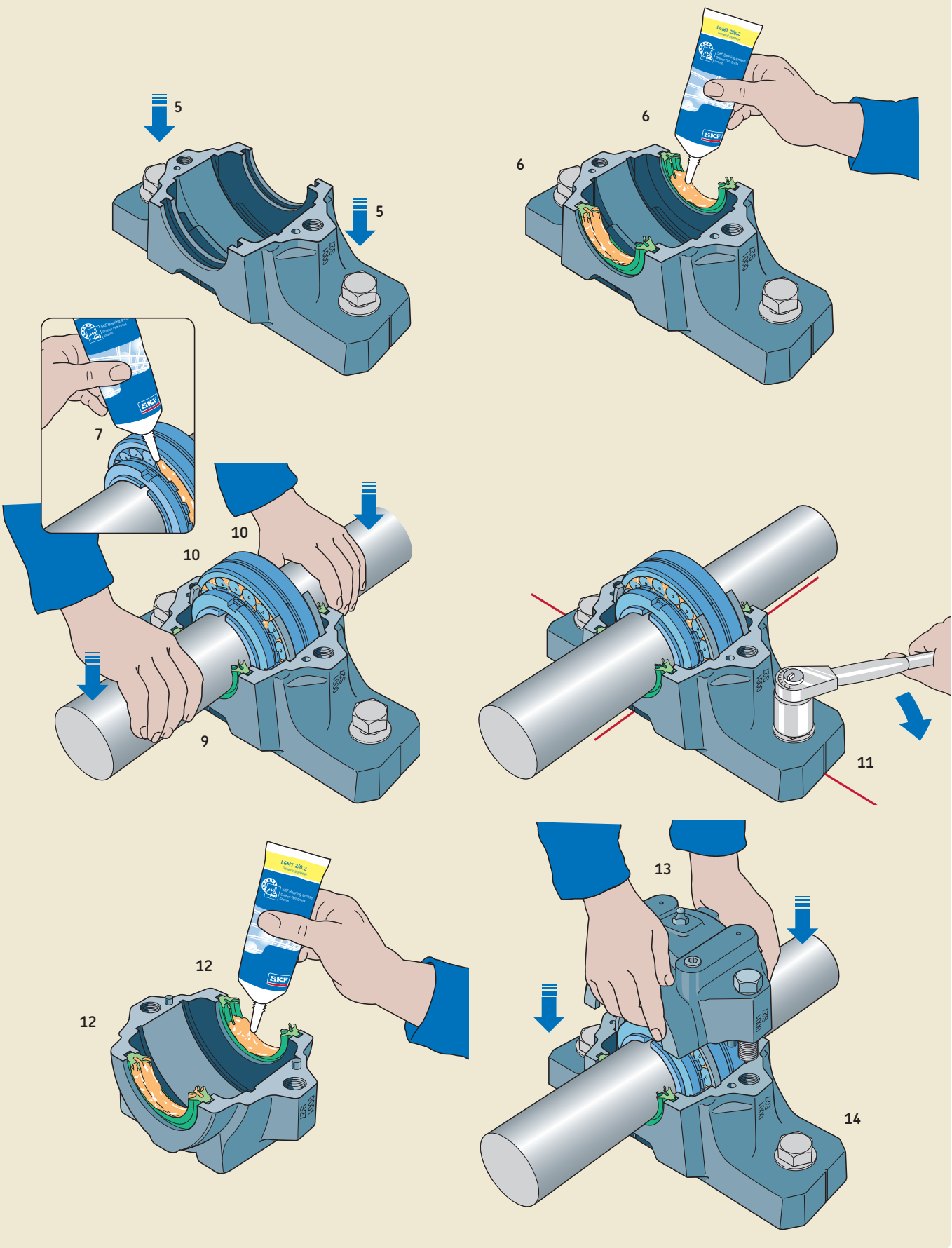
Gehäuse Größe	Zwei Gehäusefußbohrungen (MS1) ¹⁾		Vier Gehäusefußbohrungen (MS2)					
	Abmessungen J	N ₁	Passende Schraubengröße	Abmessungen J ₁	J ₂	N ₂	Passende Schraubengröße	
–	mm		mm inch	mm			mm inch	
SNL 208-307	–	–	–	–	160	34	11	M 10 3/8
SNL 209	–	–	–	–	160	34	11	M 10 3/8
(S)SNL(D) 210	170	15	M 12	1/2	160	34	11	M 10 3/8
(S)SNL(D) 211	210	18	M 16	5/8	200	40	14	M 12 1/2
(S)SNL(D) 212	210	18	M 16	5/8	200	40	14	M 12 1/2
(S)SNL(D) 213	230	18	M 16	5/8	220	48	14	M 12 1/2
(S)SNL(D) 215	230	18	M 16	5/8	220	48	14	M 12 1/2
(S)SNL(D) 216	260	22	M 20	3/4	252	52	18	M 16 5/8
(S)SNL(D) 217	260	22	M 20	3/4	252	52	18	M 16 5/8
(S)SNL(D) 218	290	22	M 20	3/4	280	58	18	M 16 5/8
SNL 508-607	–	–	–	–	160	34	11	M 10 3/8
SNL 509	–	–	–	–	160	34	11	M 10 3/8
(S)SNL(D) 510-608	170	15	M 12	1/2	160	34	11	M 10 3/8
(S)SNL(D) 511-609	210	18	M 16	5/8	200	40	14	M 12 1/2
(S)SNL(D) 512-610	210	18	M 16	5/8	200	40	14	M 12 1/2
(S)SNL(D) 513-611	230	18	M 16	5/8	220	48	14	M 12 1/2
(S)SNL(D) 515-612	230	18	M 16	5/8	220	48	14	M 12 1/2
(S)SNL(D) 516-613	260	22	M 20	3/4	252	52	18	M 16 5/8
(S)SNL(D) 517	260	22	M 20	3/4	252	52	18	M 16 5/8
(S)SNL(D) 518-615	290	22	M 20	3/4	280	58	18	M 16 5/8
(S)SNL(D) 519-616	290	22	M 20	3/4	280	58	18	M 16 5/8
(S)SNL(D) 520-617	320	26	M 24	7/8	300	66	18	M 16 5/8
(S)SNL(D) 522-619	350	26	M 24	7/8	320	74	18	M 16 5/8
(S)SNL(D) 524-620	350	26	M 24	7/8	330	74	18	M 16 5/8
(S)SNL(D) 526	380	28	M 24	1	370	80	22	M 20 3/4
(S)SNL(D) 528	420	35	M 30	1 1/4	400	92	26	M 24 7/8
(S)SNL(D) 530	450	35	M 30	1 1/4	430	100	26	M 24 7/8
(S)SNL(D) 532	470	35	M 30	1 1/4	450	100	26	M 24 7/8

¹⁾ Gilt nur für SSNLD Gehäuse

Montage von SNL Stehlagergehäusen mit Vierlippendichtungen

Vor Aufnahme der Montagearbeiten bitte diese Empfehlungen sorgfältig durchlesen!

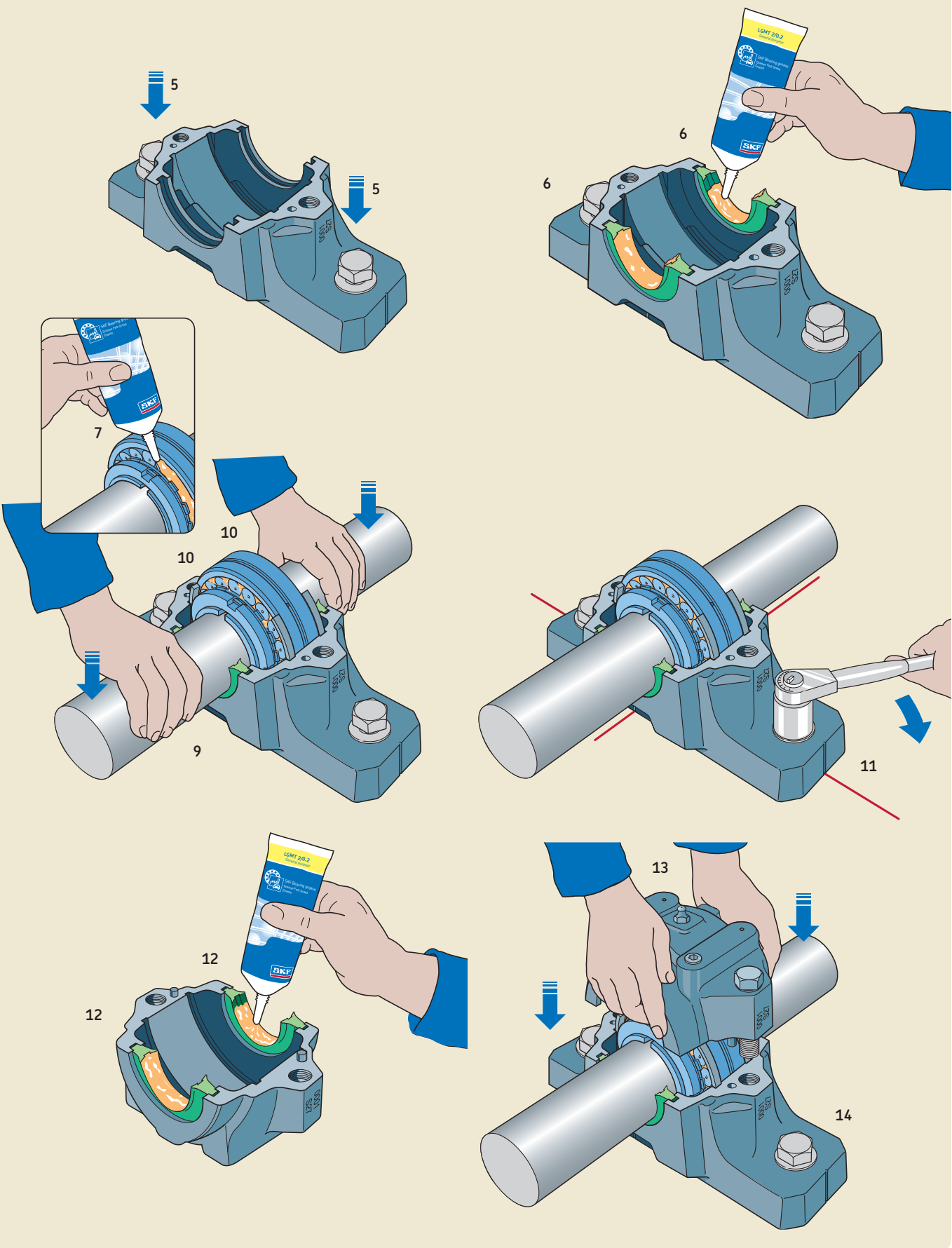
1. Sicherstellen, dass die Umgebung, in der die Montage vorgenommen werden soll, sauber ist. Maß- und Formgenauigkeit der Sitze auf der Welle überprüfen. Im Allgemeinen genügen bei Spannhülsenbefestigung nach h9 bearbeitete Sitze, deren Zylinderformtoleranz innerhalb IT5/2 liegt.
2. Die Beschaffenheit der Aufspannfläche überprüfen. Die Rauheit soll $R_a \leq 12,5 \mu\text{m}$ sein und die Ebenheit innerhalb von IT7 liegen. Im Fall von Ausgleichsscheiben, müssen diese die gesamte Aufstandsfläche des Gehäuses abdecken. Gegebenenfalls die Belastbarkeit und Steifigkeit des Maschinenrahmens bzw. des Fundaments prüfen.
3. Die zwischen den beiden Lagerstellen vorgesehenen Bauteile auf der Welle montieren.
4. Bei Lagern auf Spannhülse die Einbauposition des Gehäuses bestimmen. SKF empfiehlt, Pendelrollenlager mit Umfangsnut und Schmierlöcher im Außenring stets über den mittig im Gehäuseoberteil eingesetzten Schmiernippel nachzuschmieren. Falls die Nachschmierung von der Lagerseite her erfolgen muss, wie z.B. bei den Pendelkugellagern oder CARB Toroidalrollenlagern, ist das Gehäuse so anzuordnen, dass der Schmiernippel stets auf der der Hülsenmutter gegenüberliegenden Seite platziert ist. Bei Gehäusen an Wellenenden sollte sich der Schmiernippel stets auf der Seite des Enddeckels befinden.
5. Das Gehäuseunterteil auf der Aufstandsfläche platzieren und über die Befestigungsschrauben darauf fixieren, aber nicht festschrauben. In das Gehäuseunterteil beidseits die von der Nachschmiermöglichkeit abhängige Schmierfettmenge einbringen (→ **Tabelle 1** auf **Seite 26**).
6. Je eine Hälfte der Dichtungen in die Nuten im Gehäuseunterteil einsetzen. Den Raum zwischen den beiden inneren Dichtlippen mit Fett ausfüllen. Im Fall von Lagern mit zylindrischer Bohrung auf abgesetzter Welle ist zuerst die Distanzhülse auf der Welle zu montieren. Im Falle eines Gehäuses am Wellenende ist anstelle der Dichtung der Enddeckel in die betreffende Gehäusenut einzusetzen.
7. Das Lager mit Hilfe einer Spannhülse auf der Welle montieren. Danach das Lager mit dem vorgesehenen Schmierfett komplett befüllen.
8. Das Lager und das Gehäuseunterteil am anderen Ende der Welle entsprechend den Montageschritten 4 bis 7 montieren.
9. Die Welle mit den beiden Lagern in die beiden Gehäuseunterteile einsetzen.
10. Bei Festlagerungen und Lagerungen mit CARB Toroidalrollenlagern die Festrings beidseits des Lagers in das Gehäuse einsetzen. Darauf achten, dass die Öffnung der Festrings aus dem Gehäuseunterteil heraussteht.
11. Die beiden Gehäuseunterteile sorgfältig ausrichten. Die an allen Seiten des Gehäusefußes eingegossenen Ankerbungen können diesen Vorgang erleichtern. Danach die Befestigungsschrauben in den Gehäusefüßen leicht anziehen.
12. In die Nuten der beiden Gehäuseoberteile die verbliebenen Dichtungshälften einsetzen und jeweils den Raum zwischen den beiden inneren Dichtlippen mit Fett ausfüllen.
13. Die Gehäuseoberteile auf die Gehäuseunterteile aufsetzen und mit den Verbindungsschrauben um das in **Tabelle 2** auf **Seite 52** empfohlene Drehmoment darauf festsetzen. Da Gehäuseoberteile und -unterteile nicht austauschbar sind, ist bei der Montage darauf zu achten, dass die fortlaufenden Nummern auf den jeweiligen Gehäuseteilen übereinstimmen.
14. Die Ausrichtung der Gehäuse nochmals sorgfältig überprüfen, um Fluchtungsfehler zu minimieren. Danach die Befestigungsschrauben in beiden Gehäusefüßen fest anziehen. Empfohlene Anzugsmomente enthält **Tabelle 2** auf **Seite 52**.



Montage von SNL Stehlagergehäusen mit Zweilippendichtungen

Vor Aufnahme der Montagearbeiten bitte diese Empfehlungen sorgfältig durchlesen!

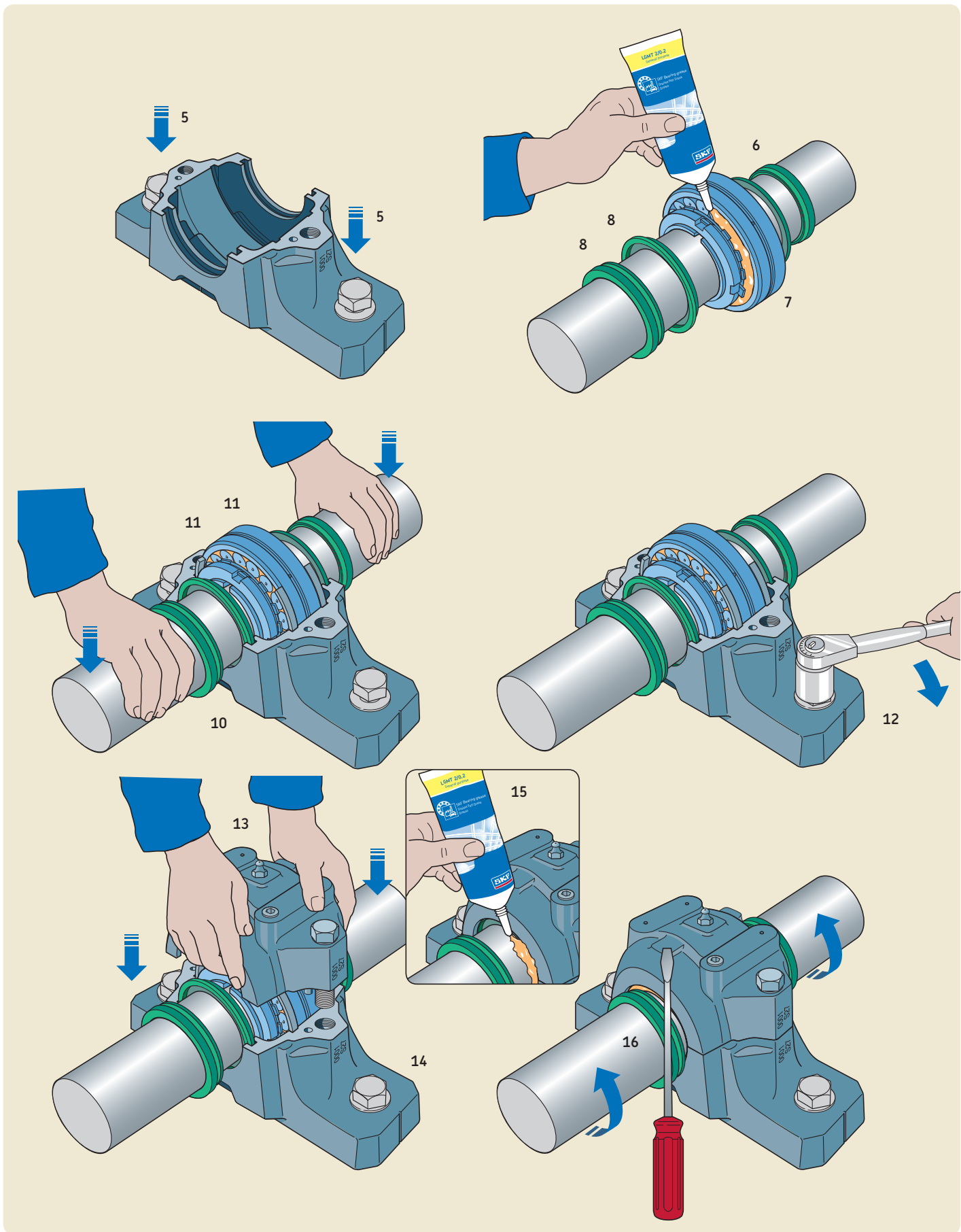
1. Sicherstellen, dass die Umgebung, in der die Montage vorgenommen werden soll, sauber ist. Maß- und Formgenauigkeit der Sitze auf der Welle überprüfen. Im Allgemeinen genügen bei Spannhülsenbefestigung nach h9 bearbeitete Sitze, deren Zylinderformtoleranz innerhalb IT5/2 liegt.
2. Die Beschaffenheit der Aufspannfläche überprüfen. Die Rauheit soll $R_a \leq 12,5 \mu\text{m}$ sein und die Ebenheit innerhalb von IT7 liegen. Im Fall von Ausgleichsscheiben, müssen diese die gesamte Aufstandsfläche des Gehäuses abdecken. Gegebenenfalls die Belastbarkeit und Steifigkeit des Maschinenrahmens bzw. des Fundaments prüfen.
3. Die zwischen den beiden Lagerstellen vorgesehenen Bauteile auf der Welle montieren.
4. Bei Lagern auf Spannhülse die Einbauposition des Gehäuses bestimmen. SKF empfiehlt, Pendelrollenlager mit Umfangsnut und Schmierlöcher im Außenring stets über den mittig im Gehäuseoberteil eingesetzten Schmiernippel nachzuschmieren. Falls die Nachschmierung von der Lagerseite her erfolgen muss, wie z.B. bei den Pendelkugellagern oder CARB Toroidalrollenlagern, ist das Gehäuse so anzuordnen, dass der Schmiernippel stets auf der der Hülsenmutter gegenüberliegenden Seite platziert ist. Bei Gehäusen an Wellenenden sollte sich der Schmiernippel stets auf der Seite des Enddeckels befinden.
5. Das Gehäuseunterteil auf der Aufstandsfläche platzieren und über die Befestigungsschrauben darauf fixieren, aber nicht festschrauben. In das Gehäuseunterteil beidseits die von der Nachschmiermöglichkeit abhängige Schmierfettmenge einbringen (→ **Tabelle 1** auf **Seite 26**).
6. Je eine Hälfte der Dichtungen in die Nuten im Gehäuseunterteil einsetzen. Den Raum zwischen den beiden Dichtlippen mit Fett ausfüllen. Bei Gehäusen am Wellenende, ist anstelle der Dichtung der Enddeckel in die betreffende Gehäusenut einzusetzen.
7. Das Lager auf der Welle montieren – entweder direkt auf abgesetzter Welle oder mit Hilfe einer Spannhülse. Danach das Lager mit dem vorgesehenen Schmierfett komplett befüllen.
8. Das Lager und das Gehäuseunterteil am anderen Ende der Welle entsprechend den Montageschritten 4 bis 7 montieren.
9. Die Welle mit den beiden Lagern in die beiden Gehäuseunterteile einsetzen.
10. Bei Festlagerungen und Lagerungen mit CARB Toroidalrollenlagern die Festringe beidseits des Lagers in das Gehäuse einsetzen. Darauf achten, dass die Öffnung der Festringe aus dem Gehäuseunterteil heraussteht.
11. Die beiden Gehäuseunterteile sorgfältig ausrichten. Die an allen Seiten des Gehäusefußes eingegossenen Ankerbungen können diesen Vorgang erleichtern. Danach die Befestigungsschrauben in den Gehäusefüßen leicht anziehen.
12. In die Nuten der beiden Gehäuseoberteile die verbliebenen Dichtungshälften einsetzen und jeweils den Raum zwischen den beiden Dichtlippen mit Fett ausfüllen.
13. Die Gehäuseoberteile auf die Gehäuseunterteile aufsetzen und mit den Verbindungsschrauben um das in **Tabelle 2** auf **Seite 52** empfohlene Drehmoment darauf festsetzen. Da Gehäuseoberteile und -unterteile nicht austauschbar sind, ist bei der Montage darauf zu achten, dass die fortlaufenden Nummern auf den jeweiligen Gehäuseteilen übereinstimmen.
14. Die Ausrichtung der Gehäuse nochmals sorgfältig überprüfen, um Fluchtungsfehler zu minimieren. Danach die Befestigungsschrauben in beiden Gehäusefüßen fest anziehen. Empfohlene Anzugsmomente enthält **Tabelle 2** auf **Seite 52**.



Montage von SNL Stehlagergehäusen mit V-Ring-Dichtungen

Vor Aufnahme der Montagearbeiten bitte diese Empfehlungen sorgfältig durchlesen!

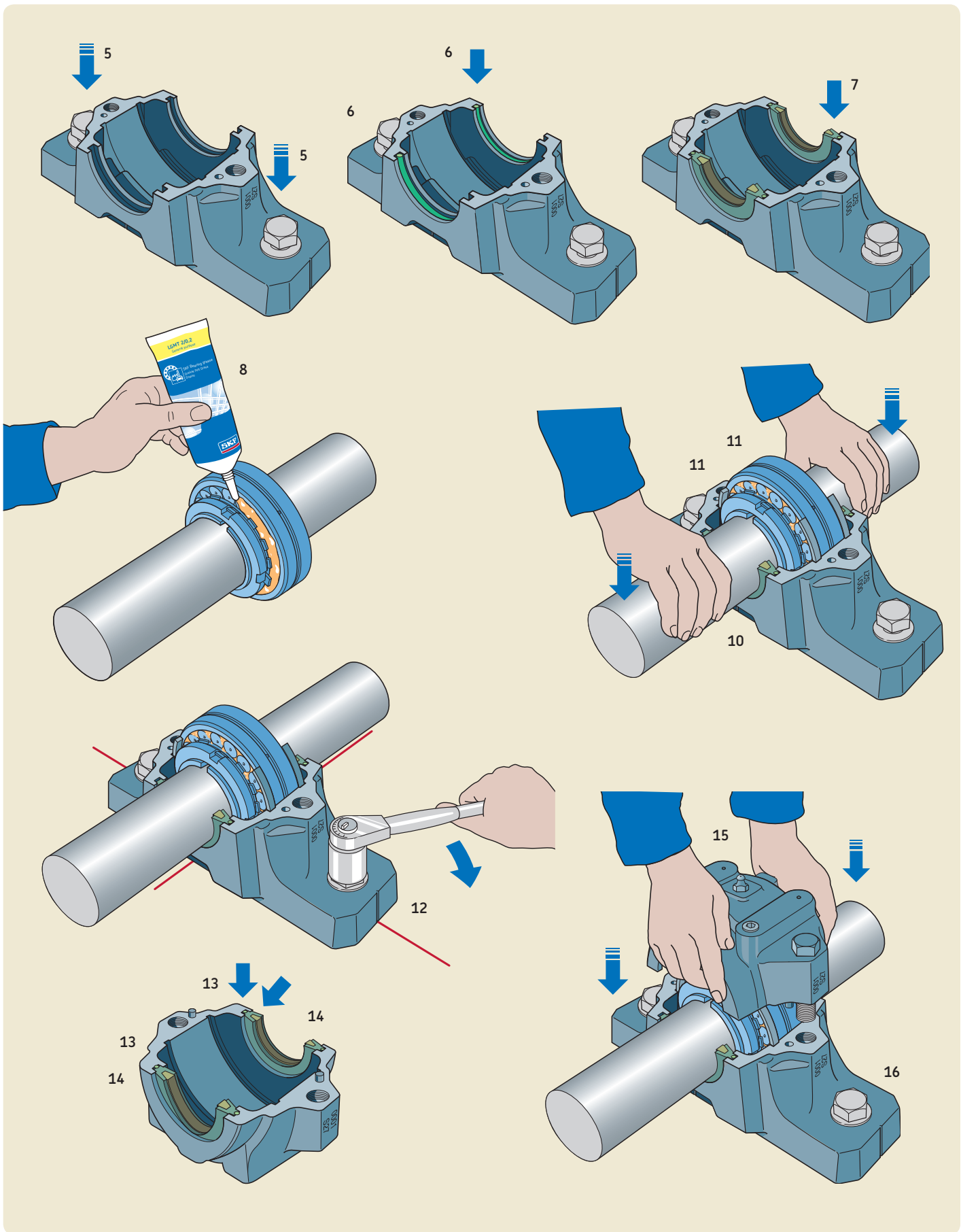
1. Sicherstellen, dass die Umgebung, in der die Montage vorgenommen werden soll, sauber ist. Maß- und Formgenauigkeit der Sitze auf der Welle überprüfen. Im Allgemeinen genügen bei Spannhülsebefestigung nach h9 bearbeitete Sitze, deren Zylinderformtoleranz innerhalb IT5/2 liegt.
2. Die Beschaffenheit der Aufspannfläche überprüfen. Die Rauheit soll $R_a \leq 12,5 \mu\text{m}$ sein und die Ebenheit innerhalb von IT7 liegen. Im Fall von Ausgleichsscheiben, müssen diese die gesamte Aufstandsfläche des Gehäuses abdecken. Gegebenenfalls die Belastbarkeit und Steifigkeit des Maschinenrahmens bzw. des Fundaments prüfen.
3. Die zwischen den beiden Lagerstellen vorgesehenen Bauteile auf der Welle montieren.
4. Bei Lagern auf Spannhülse die Einbauposition des Gehäuses bestimmen. SKF empfiehlt, Pendelrollenlager mit Umfangsnut und Schmierlöcher im Außenring stets über den mittig im Gehäuseoberteil eingesetzten Schmiernippel nachzuschmieren. Falls die Nachschmierung von der Lagerseite her erfolgen muss, wie z.B. bei den Pendelkugellagern oder CARB Toroidalrollenlagern, ist das Gehäuse so anzuordnen, dass der Schmiernippel stets auf der der Hülsenmutter gegenüberliegenden Seite platziert ist. Bei Gehäusen an Wellenenden sollte sich der Schmiernippel stets auf der Seite des Enddeckels befinden.
5. Das Gehäuseunterteil auf der Aufstandsfläche platzieren und über die Befestigungsschrauben darauf fixieren aber nicht festschrauben. In das Gehäuseunterteil beidseits die von der Nachschmiermöglichkeit abhängige Schmierfettmenge einbringen (→ **Tabelle 1** auf **Seite 26**).
6. Den vor dem Lager sitzenden V-Ring und die Dichtscheibe aus Stahlblech in der genannten Reihenfolge auf der Welle anordnen. Darauf achten, dass die V-Ring-Dichtlippe zum Wellenende gerichtet und die Gummilippe auf der Dichtscheibe ihr entgegen gerichtet ist.
7. Das Lager auf der Welle montieren – entweder direkt auf abgesetzter Welle oder mit Hilfe einer Spannhülse. Danach das Lager mit dem vorgesehenen Schmierfett komplett befüllen.
8. Die zweite Dichtscheibe mit zugehörigem V-Ring – entgegengesetzt zur ersten V-Ring-Dichtung – auf der Welle anordnen. Im Fall von Lagern mit zylindrischer Bohrung auf abgesetzter Welle ist zuerst die Distanzhülse auf der Welle zu montieren. Bei Gehäusen am Wellenende ist anstelle der Dichtung der Enddeckel in die betreffende Gehäusenut einzusetzen.
9. Das Lager und das Gehäuseunterteil am anderen Ende der Welle entsprechend den Montageschritten 4 bis 8 montieren.
10. Die Welle mit den beiden Lagern und den Dichtscheiben in das Gehäuseunterteil einsetzen.
11. Bei Festlagerungen und Lagerungen mit CARB Toroidalrollenlagern die Festringe beidseits des Lagers in das Gehäuse einsetzen. Darauf achten, dass die Öffnung der Festringe aus dem Gehäuseunterteil heraussteht.
12. Die beiden Gehäuseunterteile sorgfältig ausrichten. Die an allen Seiten des Gehäusefußes eingegossenen Ankerbungen können diesen Vorgang erleichtern. Danach die Befestigungsschrauben in den Gehäusefüßen leicht anziehen.
13. Die Gehäuseoberteile auf die Gehäuseunterteile aufsetzen und mit den Verbindungsschrauben um das in **Tabelle 2** auf **Seite 52** empfohlene Drehmoment darauf festsetzen. Da Gehäuseoberteile und -unterteile nicht austauschbar sind, ist bei der Montage darauf zu achten, dass die fortlaufenden Nummern auf den jeweiligen Gehäuseteilen übereinstimmen.
14. Die Ausrichtung der Gehäuse nochmals sorgfältig überprüfen, um Fluchtungsfehler zu minimieren. Danach die Befestigungsschrauben in beiden Gehäusefüßen fest anziehen. Empfohlene Anzugsmomente enthält **Tabelle 2** auf **Seite 52**.
15. Die Anlaufflächen der V-Ringe an den Dichtscheiben mit Fett bestreichen.
16. Abschließend die V-Ringe auf der Welle ausrichten und in die korrekte Einbaulage bringen. Dies kann auf einfache Weise mit Hilfe eines Schraubendrehers unter gleichzeitigem Drehen der Welle geschehen.



Montage von SNL Stehlagergehäusen mit Filzdichtungen

Vor Aufnahme der Montagearbeiten bitte diese Empfehlungen sorgfältig durchlesen!

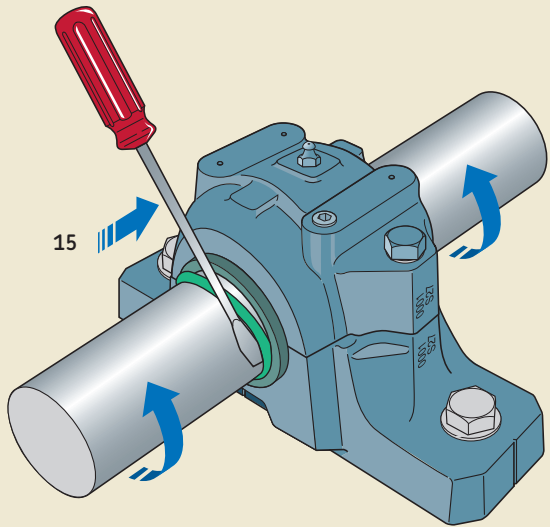
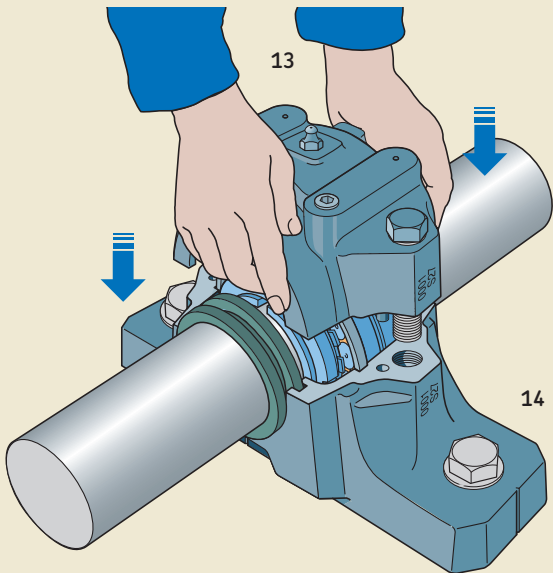
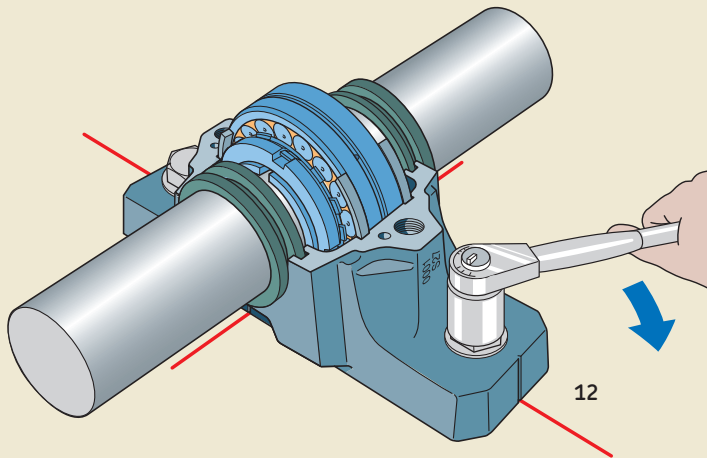
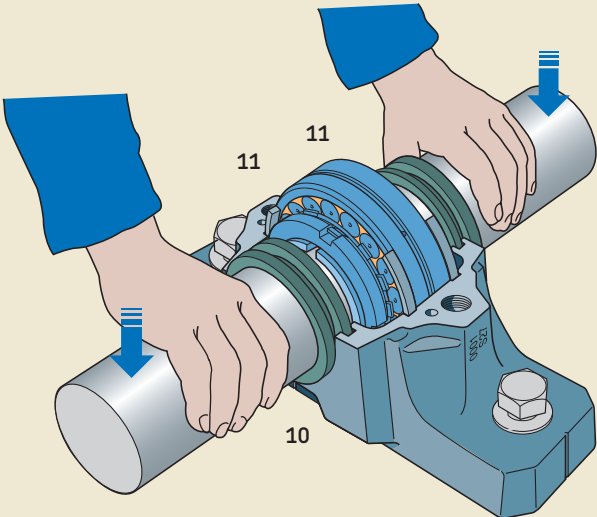
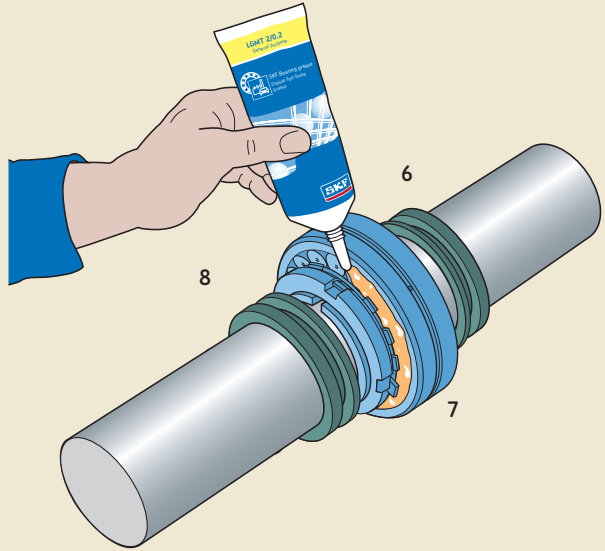
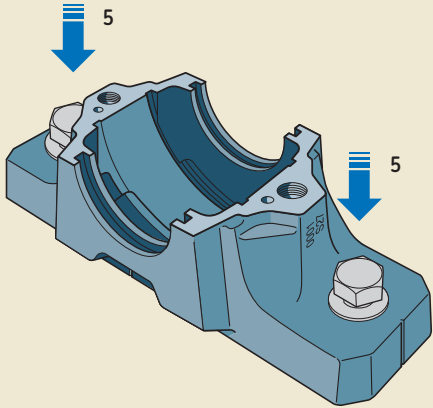
1. Sicherstellen, dass die Umgebung, in der die Montage vorgenommen werden soll, sauber ist. Maß- und Formgenauigkeit der Sitze auf der Welle überprüfen. Im Allgemeinen genügen bei Spannhülsebefestigung nach h9 bearbeitete Sitze, deren Zylinderformtoleranz innerhalb IT5/2 liegt.
2. Die Beschaffenheit der Aufspannfläche überprüfen. Die Rauheit soll $R_a \leq 12,5 \mu\text{m}$ sein und die Ebenheit innerhalb von IT7 liegen. Im Fall von Ausgleichsscheiben, müssen diese die gesamte Aufstandsfläche des Gehäuses abdecken. Gegebenenfalls die Belastbarkeit und Steifigkeit des Maschinenrahmens bzw. des Fundaments prüfen.
3. Die zwischen den beiden Lagerstellen vorgesehenen Bauteile auf der Welle montieren.
4. Bei Lagern auf Spannhülse die Einbauposition des Gehäuses bestimmen. SKF empfiehlt, Pendelrollenlager mit Umfangsnut und Schmierlöcher im Außenring stets über den mittig im Gehäuseoberteil eingesetzten Schmiernippel nachzuschmieren. Falls die Nachschmierung von der Lagerseite her erfolgen muss, wie z.B. bei den Pendelkugellagern oder CARB Toroidalrollenlagern, ist das Gehäuse so anzuordnen, dass der Schmiernippel stets auf der der Hülsenmutter gegenüberliegenden Seite platziert ist. Bei Gehäusen an Wellenenden sollte sich der Schmiernippel stets auf der Seite des Enddeckels befinden.
5. Das Gehäuseunterteil auf der Aufstandsfläche platzieren und über die Befestigungsschrauben darauf fixieren aber nicht festschrauben. In das Gehäuseunterteil beidseits die von der Nachschmiermöglichkeit abhängige Schmierfettmenge einbringen (→ **Tabelle 1** auf **Seite 26**).
6. Die Gummirundschnüre in die Nuten des Gehäuseunterteils einlegen, falls die einbaufertigen Filzdichtungseinheiten zum Einsatz kommen. Angaben über die Montage loser Filzstreifen werden auf **Seite 18** gemacht. Bei Gehäusen an Wellenenden ist anstelle der Gummirundschnüre der Enddeckel in die betreffende Gehäuse-nut einzusetzen.
7. Je eine Hälfte der Filzdichtungseinheiten auf die Rundschnüre in den Nuten des Gehäuseunterteils aufsetzen.
8. Das Lager auf der Welle montieren – entweder direkt auf abgesetzter Welle oder mit Hilfe einer Spannhülse. Danach das Lager mit dem vorgesehenen Schmierfett komplett befüllen.
9. Das Lager und das Gehäuseunterteil am anderen Ende der Welle entsprechend den Montageschritten 4 bis 8 montieren.
10. Die Welle mit den beiden Lagern in die beiden Gehäuseunterteile einsetzen.
11. Bei Festlagerungen und Lagerungen mit CARB Toroidalrollenlagern die Festringe beidseits des Lagers in das Gehäuse einsetzen. Darauf achten, dass die Öffnung der Festringe aus dem Gehäuseunterteil heraussteht.
12. Die beiden Gehäuseunterteile sorgfältig ausrichten. Die an allen Seiten des Gehäusefußes eingegossenen Ankerbungen können diesen Vorgang erleichtern. Danach die Befestigungsschrauben in den Gehäusefüßen leicht anziehen.
13. Die Gummirundschnüre in die Nuten des Gehäuseoberteils einlegen, falls die einbaufertigen Filzdichtungseinheiten zum Einsatz kommen.
14. Die verbliebenen Hälften der Filzdichtungseinheiten auf die Rundschnüre in den Nuten des Gehäuseoberteils aufsetzen.
15. Die Gehäuseoberteile auf die Gehäuseunterteile aufsetzen und mit den Verbindungsschrauben um das in **Tabelle 2** auf **Seite 52** empfohlene Drehmoment darauf festsetzen. Da Gehäuseoberteile und -unterteile nicht austauschbar sind, ist bei der Montage darauf zu achten, dass die fortlaufenden Nummern auf den jeweiligen Gehäuseteilen übereinstimmen.
16. Die Ausrichtung der Gehäuse nochmals sorgfältig überprüfen, um Fluchtungsfehler zu minimieren. Danach die Befestigungsschrauben in beiden Gehäusefüßen fest anziehen. Empfohlene Anzugsmomente enthält **Tabelle 2** auf **Seite 52**.



Montage von SNL Stehlagergehäusen mit Labyrinthdichtungen

Vor Aufnahme der Montagearbeiten bitte diese Empfehlungen sorgfältig durchlesen!

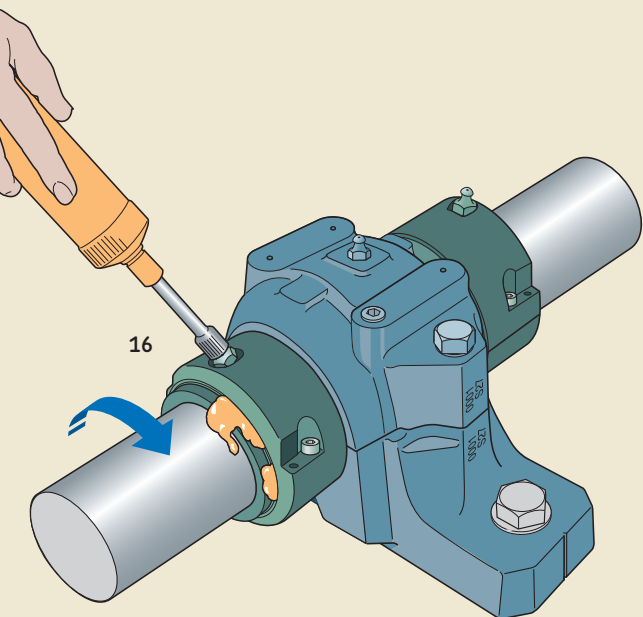
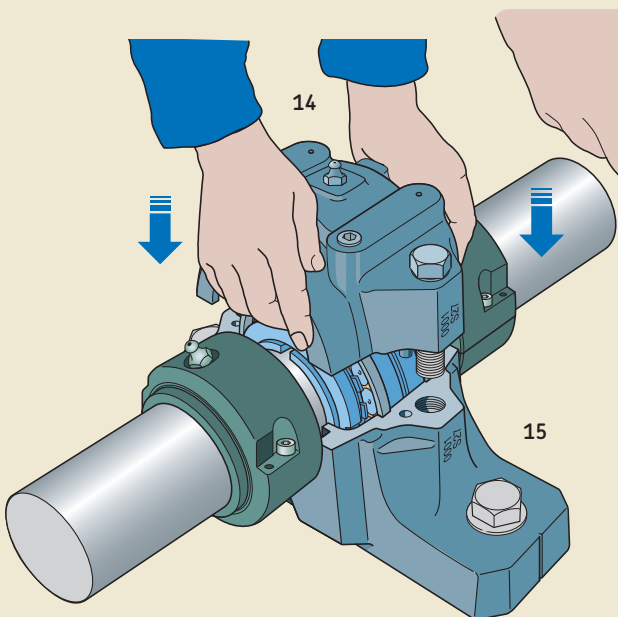
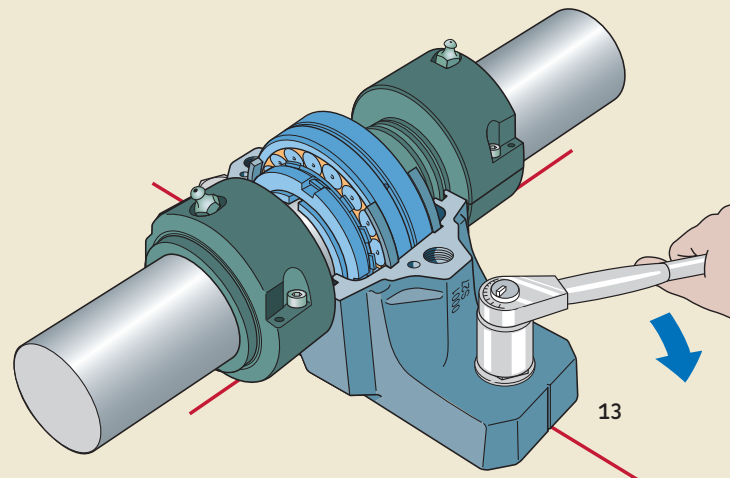
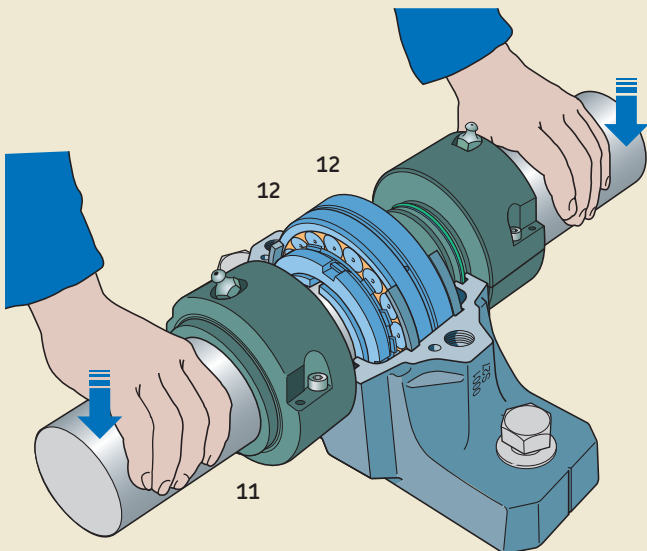
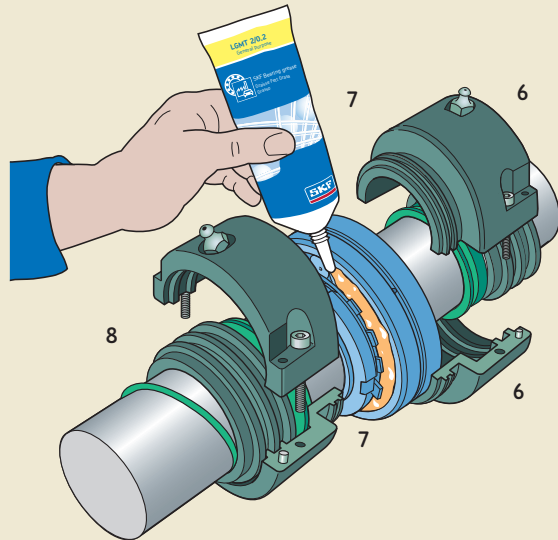
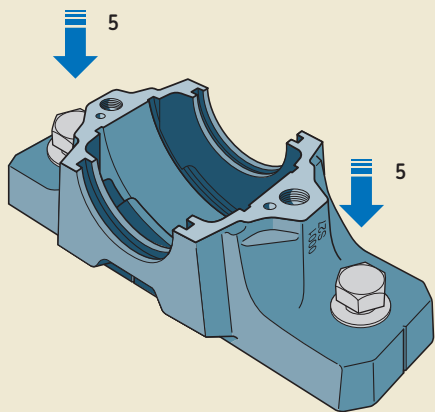
1. Sicherstellen, dass die Umgebung, in der die Montage vorgenommen werden soll, sauber ist. Maß- und Formgenauigkeit der Sitze auf der Welle überprüfen. Im Allgemeinen genügen bei Spannhülsebefestigung nach h9 bearbeitete Sitze, deren Zylinderformtoleranz innerhalb IT5/2 liegt.
2. Die Beschaffenheit der Aufspannfläche überprüfen. Die Rauheit soll $R_a \leq 12,5 \mu\text{m}$ sein und die Ebenheit innerhalb von IT7 liegen. Im Fall von Ausgleichsscheiben, müssen diese die gesamte Aufstandsfläche des Gehäuses abdecken. Gegebenenfalls die Belastbarkeit und Steifigkeit des Maschinenrahmens bzw. des Fundaments prüfen.
3. Die zwischen den beiden Lagerstellen vorgesehenen Bauteile auf der Welle montieren.
4. Bei Lagern auf Spannhülse die Einbauposition des Gehäuses bestimmen. SKF empfiehlt, Pendelrollenlager mit Umfangsnut und Schmierlöcher im Außenring stets über den mittig im Gehäuseoberteil eingesetzten Schmiernippel nachzuschmieren. Falls die Nachschmierung von der Lagerseite her erfolgen muss, wie z.B. bei den Pendelkugellagern oder CARB Toroidalrollenlagern, ist das Gehäuse so anzuordnen, dass der Schmiernippel stets auf der der Hülsenmutter gegenüberliegenden Seite platziert ist. Bei Gehäusen an Wellenenden sollte sich der Schmiernippel stets auf der Seite des Enddeckels befinden.
5. Das Gehäuseunterteil auf der Aufstandsfläche platzieren und über die Befestigungsschrauben darauf fixieren aber nicht festschrauben. In das Gehäuseunterteil beidseits die von der Nachschmiermöglichkeit abhängige Schmierfettmenge einbringen (→ **Tabelle 1** auf **Seite 26**).
6. Den vor dem Lager sitzenden Labyrinthring in der richtigen Einbaustellung auf der Welle anordnen.
7. Das Lager auf der Welle montieren – entweder direkt auf abgesetzter Welle oder mit Hilfe der Spannhülse. Danach das Lager mit dem vorgesehenen Schmierfett komplett befüllen.
8. Den zweiten Labyrinthring in der richtigen Einbaustellung auf die Welle schieben. Im Fall von Lagern mit zylindrischer Bohrung auf abgesetzter Welle ist zuerst die Distanzhülse auf der Welle zu montieren. Bei Gehäusen am Wellenende ist anstelle der Dichtung der Enddeckel in die betreffende Gehäusenut einzusetzen.
9. Das Lager und das Gehäuseunterteil am anderen Ende der Welle entsprechend den Montageschritten 4 bis 8 montieren.
10. Die Welle mit den beiden Lagern und Labyrinthringen in die beiden Gehäuseunterteile einsetzen.
11. Bei Festlagerungen und Lagerungen mit CARB Toroidalrollenlagern die Festringe beidseits des Lagers in das Gehäuse einsetzen. Darauf achten, dass die Öffnung der Festringe aus dem Gehäuseunterteil heraussteht.
12. Die beiden Gehäuseunterteile sorgfältig ausrichten. Die an allen Seiten des Gehäusefußes eingegossenen Ankerbungen können diesen Vorgang erleichtern. Danach die Befestigungsschrauben in den Gehäusefüßen leicht anziehen.
13. Die Gehäuseoberteile auf die Gehäuseunterteile aufsetzen und mit den Verbindungsschrauben um das in **Tabelle 2** auf **Seite 52** empfohlene Drehmoment darauf festsetzen. Da Gehäuseoberteile und -unterteile nicht austauschbar sind, ist bei der Montage darauf zu achten, dass die fortlaufenden Nummern auf den jeweiligen Gehäuseteilen übereinstimmen.
14. Die Ausrichtung der Gehäuse nochmals sorgfältig überprüfen, um Fluchtungsfehler zu minimieren. Danach die Befestigungsschrauben in beiden Gehäusefüßen fest anziehen. Empfohlene Anzugsmomente enthält **Tabelle 2** auf **Seite 52**.
15. Abschließend die Rundschnüre aus synthetischem Kautschuk in die Nuten der Labyrinthringe einbringen. Dies kann mit Hilfe eines Schraubendrehers unter gleichzeitigem Drehen der Welle geschehen.



Montage von SNL Stehlagergehäusen mit Taconite-Dichtungen

Vor Aufnahme der Montagearbeiten bitte diese Empfehlungen sorgfältig durchlesen!

1. Sicherstellen, dass die Umgebung, in der die Montage vorgenommen werden soll, sauber ist. Maß- und Formgenauigkeit der Sitze auf der Welle überprüfen. Im Allgemeinen genügen bei Spannhülsebefestigung nach h9 bearbeitete Sitze, deren Zylinderformtoleranz innerhalb IT5/2 liegt.
2. Die Beschaffenheit der Aufspannfläche überprüfen. Die Rauheit soll $R_a \leq 12,5 \mu\text{m}$ sein und die Ebenheit innerhalb von IT7 liegen. Im Fall von Ausgleichsscheiben, müssen diese die gesamte Aufstandsfläche des Gehäuses abdecken. Gegebenenfalls die Belastbarkeit und Steifigkeit des Maschinenrahmens bzw. des Fundaments prüfen.
3. Die zwischen den beiden Lagerstellen vorgesehenen Bauteile auf der Welle montieren.
4. Bei Lagern auf Spannhülse die Einbauposition des Gehäuses bestimmen. SKF empfiehlt, Pendelrollenlager mit Umfangsnut und Schmierlöcher im Außenring stets über den mittig im Gehäuseoberteil eingesetzten Schmiernippel nachzuschmieren. Falls die Nachschmierung von der Lagerseite her erfolgen muss, wie z.B. bei den Pendelkugellagern oder CARB Toroidalrollenlagern, ist das Gehäuse so anzuordnen, dass der Schmiernippel stets auf der der Hülsenmutter gegenüberliegenden Seite platziert ist. Bei Gehäusen an Wellenenden sollte sich der Schmiernippel stets auf der Seite des Enddeckels befinden.
5. Das Gehäuseunterteil auf der Aufstandsfläche platzieren und über die Befestigungsschrauben darauf fixieren aber nicht festschrauben. In das Gehäuseunterteil beidseits die von der Nachschmiermöglichkeit abhängige Schmierfettmenge einbringen (→ **Tabelle 1** auf **Seite 26**).
6. Den vor dem Lager sitzenden V-Ring zusammen mit dem Labyrinthring in der richtigen Einbaustellung auf der Welle anordnen. Die Dichtlippe des V-Rings muss gegen das später zu montierende Lager gerichtet sein! Über V-Ring und Labyrinthring den geteilten Gegenring anordnen und verschrauben. Den O-Ring nicht vergessen, der den Gegenring später in der Gehäusenut festsetzt. Die beiden Teile der Gegenringe sind nicht austauschbar; bei der Montage ist deshalb darauf zu achten, dass sie die gleiche Kennzeichnung aufweisen.
7. Das Lager auf der Welle montieren – entweder direkt auf abgesetzter Welle oder mit Hilfe der Spannhülse. Danach das Lager mit dem vorgesehenen Schmierfett komplett befüllen.
8. Die zweite Taconite-Dichtung in der richtigen Einbaustellung montieren, wie unter Montageschritt 6 beschrieben. Bei Lagern mit zylindrischer Bohrung auf abgesetzter Welle ist zuerst die Distanzhülse auf der Welle zu montieren. Bei Gehäusen an Wellenenden entfällt die zweite Dichtung und ein Enddeckel ist in die betreffende Gehäusenut einzusetzen.
9. Die hohle Rundschnur aus synthetischem Kautschuk in die Nut des Labyrinthringes einbringen. Dies kann mit Hilfe eines Schraubendrehers unter gleichzeitigem Drehen des Labyrinthringes geschehen.
10. Das Lager, die Dichtung und das Gehäuseunterteil am anderen Ende der Welle entsprechend den Montageschritten 4 bis 9 montieren.
11. Die Welle mit den beiden Lagern und den Dichtungen in das Gehäuseunterteil einsetzen. Besonders darauf achten, dass dabei die O-Ringe nicht beschädigt werden.
12. Bei Festlagerungen und Lagerungen mit CARB Toroidalrollenlagern die Festringe beidseits des Lagers in das Gehäuse einsetzen. Darauf achten, dass die Öffnung der Festringe aus dem Gehäuseunterteil heraussteht.
13. Die beiden Gehäuseunterteilen sorgfältig ausrichten. Die an allen Seiten des Gehäusefußes eingegossenen Ankerbungen können diesen Vorgang erleichtern. Danach die Befestigungsschrauben in den Gehäusefüßen leicht anziehen.
14. Die Gehäuseoberteile über die Dichtungen auf die Gehäuseunterteile aufsetzen und mit den Verbindungsschrauben um das in **Tabelle 2** auf **Seite 52** empfohlene Drehmoment darauf festsetzen. Da Gehäuseoberteile und -unterteile nicht austauschbar sind, ist bei der Montage darauf zu achten, dass die fortlaufenden Nummern auf den jeweiligen Gehäuseteilen übereinstimmen.
15. Die Ausrichtung der Gehäuse nochmals sorgfältig überprüfen, um Fluchtungsfehler zu minimieren. Danach die Befestigungsschrauben in beiden Gehäusefüßen fest anziehen. Empfohlene Anzugsmomente enthält **Tabelle 2** auf **Seite 52**.
16. Abschließend vor dem ersten Probelauf die Dichtungen bei umlaufender Welle über die Schmiernippel solange mit Fett versorgen, bis es an den Labyrinthringen wieder austritt. Zum Schmieren der Dichtungen ist das zur Schmierung der eingebauten Lager verwendete Fett einzusetzen.

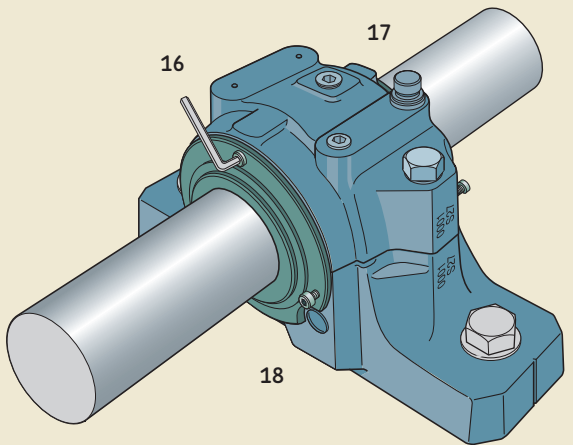
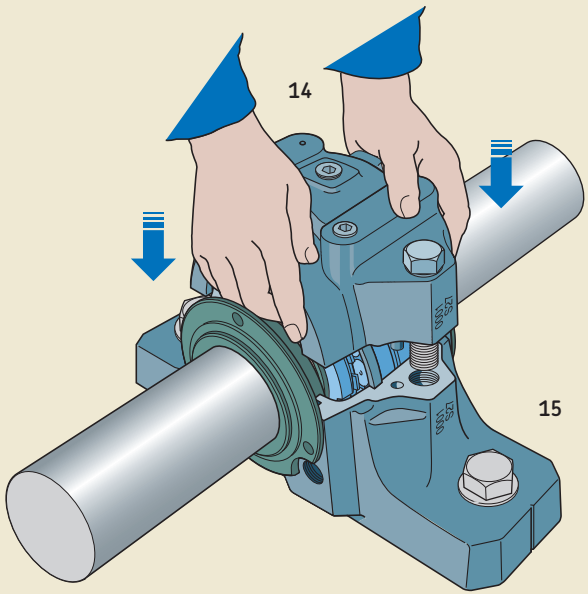
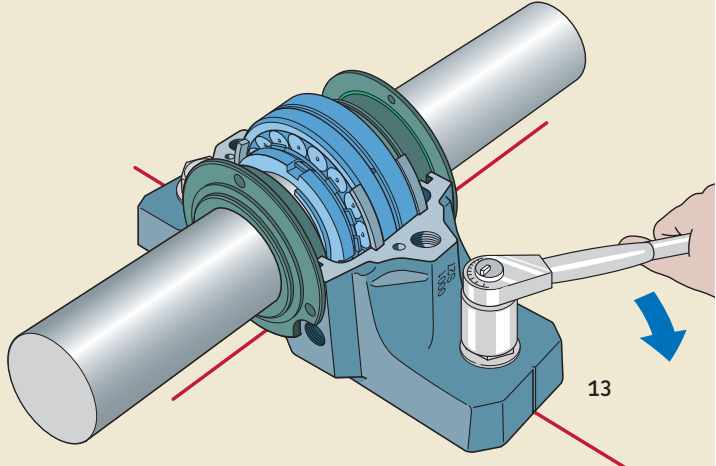
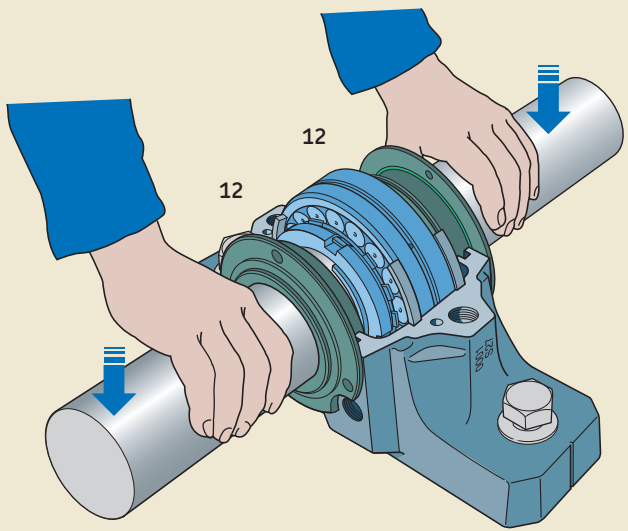
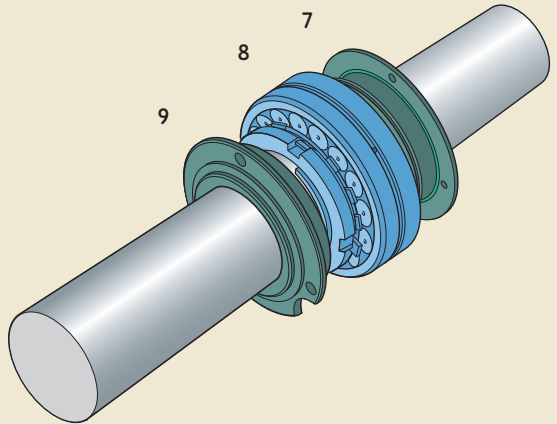
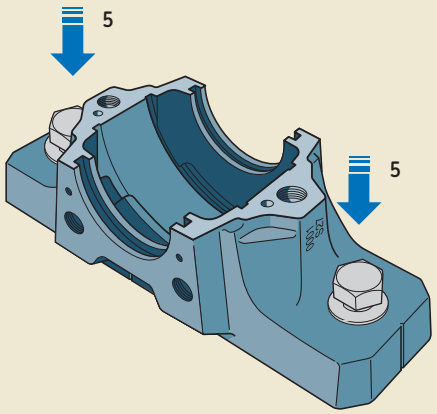


Montage von SNL Stehlagergehäusen für Ölschmierung

Vor Aufnahme der Montagearbeiten bitte diese Empfehlungen sorgfältig durchlesen!

1. Sicherstellen, dass die Umgebung, in der die Montage vorgenommen werden soll, sauber ist. Maß- und Formgenauigkeit der Sitze auf der Welle überprüfen. Im Allgemeinen genügen bei Spannhülsebefestigung nach h9 bearbeitete Sitze, deren Zylinderformtoleranz innerhalb IT5/2 liegt.
2. Die Beschaffenheit der Aufspanfläche überprüfen. Die Rauheit soll $R_a \leq 12,5 \mu\text{m}$ sein und die Ebenheit innerhalb von IT7 liegen. Im Fall von Ausgleichsscheiben, müssen diese die gesamte Aufstandsfläche des Gehäuses abdecken. Gegebenenfalls die Belastbarkeit und Steifigkeit des Maschinenrahmens bzw. des Fundaments prüfen.
3. Die zwischen den beiden Lagerstellen vorgesehenen Bauteile auf der Welle montieren.
4. Bei Lagern auf Spannhülse die Einbauposition des Gehäuses bestimmen.
5. Die bearbeiteten Flächen der Gehäuse auf Farbrückstände und Verunreinigungen hin überprüfen. Das Gehäuseunterteil auf der Aufstandsfläche platzieren und über die Befestigungsschrauben darauf fixieren aber nicht festschrauben.
6. Die Dichtungen zusammenbauen. Darauf achten, dass die hohlen Rundschnüre aus synthetischem Kautschuk richtig in die Nuten des Labyrinthtringes eingebracht werden und der O-Ring auf dem anschraubbaren und feststehenden Teil der Dichtung platziert ist (→ **Bild 8** auf **Seite 20**). Das Profil der hohlen Rundschnüre hat die Abmessungen $1 \times 3 \text{ mm}$.
7. Das Wellenende mit dünnem Öl bestreichen und die vor dem Lager sitzende Dichtung in der richtigen Einbaustellung darauf aufschieben – um einige Millimeter über die endgültige Einbaustellung hinweg.
8. Das Lager auf der Welle montieren – entweder direkt auf abgesetzter Welle oder mit Hilfe der Spannhülse.
9. Die zweite Dichtung in der richtigen Einbaustellung auf die Welle aufschieben, wie unter Montageschritt 7 beschrieben. Bei Lagern mit zylindrischer Bohrung auf abgesetzter Welle ist zuerst die Distanzhülse auf der Welle zu montieren. Bei Gehäusen an Wellenenden, entfällt die zweite Dichtung und ist die mit der Schraube bestückte Stahlblechscheibe in die Gehäusenut einzusetzen. Die anvulkanisierte Dichtkante und das Schraubengewinde müssen nach außen gerichtet sein.
10. Das Lager, die Dichtung und das Gehäuseunterteil am anderen Ende der Welle entsprechend den Montageschritten 4 bis 9 montieren.
11. Die Welle mit den beiden Lagern und den Dichtungen in das Gehäuseunterteil einsetzen.
12. Bei Festlagerungen und Lagerungen mit CARB Toroidalrollenlagern die Festringe beidseits des Lagers in das Gehäuse einsetzen. Darauf achten, dass die Öffnung der Festringe aus dem Gehäuseunterteil heraussteht.
13. Die beiden Gehäuseunterteile sorgfältig ausrichten. Die an allen Seiten des Gehäusefußes eingegossenen Ankerungen können diesen Vorgang erleichtern. Danach die Befestigungsschrauben in den Gehäusefüßen leicht anziehen.
14. Die Passflächen zwischen den beiden Gehäuseunterteilen und -oberteilen mit einer ölbeständigen Dichtmasse bestreichen. Danach die Gehäuseoberteile auf die Gehäuseunterteile aufsetzen und mit den Verbindungsschrauben um das in **Tabelle 2** auf **Seite 52** empfohlene Drehmoment darauf festsetzen. Da Gehäuseoberteile und -unterteile nicht austauschbar sind, ist bei der Montage darauf zu achten, dass die fortlaufenden Nummern auf den jeweiligen Gehäuseteilen übereinstimmen.
15. Die Ausrichtung der Gehäuse nochmals sorgfältig überprüfen, um Fluchtungsfehler zu minimieren. Danach die Befestigungsschrauben in beiden Gehäusefüßen fest anziehen. Empfohlene Anzugsmomente enthält **Tabelle 2** auf **Seite 52**.
16. Die Dichtungen gegen die Gehäuseseiten ansetzen und die Außenteile daran festschrauben. Bei Gehäusen an Wellenenden ist die zweite Stahlblechscheibe auf dem Schraubengewinde der in der Gehäusenut sitzenden Scheibe aufzusetzen und mit der Mutter, die zum Lieferumfang gehört, dagegen anzustellen. Die anvulkanisierte Dichtkante auf dem Enddeckel muss gegen die Gehäusestirnseite gerichtet sein.
17. Das zum Lieferumfang gehörende Lüftungsventil oben auf dem Gehäuseoberteil montieren. Bei Ölbad Schmierung das Ölstand-Schauglas anbringen. Im Fall von Ölumlaufschmierung sind die Ölzufuhr- und Ölableitungen anzuschließen.
18. Bei Ölbad Schmierung den Minimal- und Maximalstand für das Öl auf dem Schauglas markieren. Richtwerte für die Ölstandswerte, gemessen von der Gehäuseaufstandsfläche, sind in der **Tabelle 3** auf **Seite 30** angegeben.

Hinweis: Bei Ölbad Schmierung ist darauf zu achten, dass nicht zuviel Öl eingefüllt wird, da dies Ölaustritt am Gehäuse verursachen kann. Bei Ölumlaufschmierung ist von Bedeutung, dass die Ölableitung ausreichend groß bemessen ist, damit das Öl problemlos abfließen kann und sich nicht zurückstaut.
19. Die Gehäuse Lagerung gegen Unterdruck erzeugende Umbauteile schützen.
20. Einen Tag nach der Montage der Gehäuse Lagerung das Anzugsmoment der Verbindungsschrauben und Befestigungsschrauben nochmals überprüfen.



Allgemeine Gehäuseangaben

Bezeichnungsschema

Die Bezeichnungen der SNL Stehlagergehäuse bestehen aus dem Basiskennzeichen, das die Ausführung, den Werkstoff und die Größe kennzeichnet, und eventuellen Zusatzzeichen, die von der Standardausführung abweichende Merkmale kennzeichnen. Ein Gedankenstrich (–) im Bezeichnungsschema kennzeichnet das besagte Merkmal als standardmäßig.

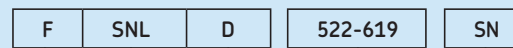
Belastbarkeit

SNL Stehlagergehäuse sind für senkrecht auf die Aufspanfläche gerichtete Belastungen ausgelegt. Treten Belastungen unter anderen Richtungen auf, ist zu überprüfen, ob die auftretenden Belastungen für das Gehäuse, die Verbindungsschrauben zwischen Gehäuseober- und -unterteil sowie für die Befestigungsschrauben noch zulässig sind.

Belastbarkeit der Gehäuse

Richtwerte für die Bruchlast P der Gehäuse sind für verschiedene Belastungsrichtungen in der **Tabelle 1** angegeben. Anhand dieser Richtwerte und eines Sicherheitsfaktors, der entsprechend den Betriebsbedingungen und den Anforderungen an die Betriebssicherheit festgelegt werden muss, kann die zulässige Belastung für die Gehäuse ermittelt werden.

Bezeichnungsbeispiel



Kennzeichen für die Gehäusefußausführung

- Zwei eingegossene Fußschraubenlöcher
- F Vier eingegossene Fußschraubenlöcher
- S Keine Fußschraubenlöcher

Kennzeichen für die Gehäusebaureihe

- SNL Geteiltes Stehlagergehäuse, optimierte Konstruktion

Kennzeichen für den Gehäusewerkstoff

- Grauguss
- D Sphäroguss

Kennzeichen für die Gehäusegröße

- 205 für Wellen mit 20 bis 35 mm Durchmesser bis
- 218 für Wellen mit 100 mm Durchmesser
- 505 für Wellen mit 20 bis 30 mm Durchmesser bis
- 532 für Wellen mit 140 bis 175 mm Durchmesser

Kennzeichen für Gehäusevarianten

- TURU Modifiziertes Gehäuse für Ölschmierung mit den entsprechenden Dichtungen
- V Gehäuse mit einer Fettaustrittsöffnung im Gehäuseunterteil
- T Gewindebohrung 1/4-28 UNF für Schmiernippel AH 1/4-28 SAE-LT auf einer Seite des Gehäuseoberteils zur Schmierung der Dichtung. Der Schmiernippel gehört zum Lieferumfang
- TD Gewindebohrung 1/4-28 UNF für Schmiernippel AH 1/4-28 SAE-LT auf beiden Seiten des Gehäuseoberteils zur Schmierung beider Dichtungen. Zwei Schmiernippel gehören zum Lieferumfang
- SN Gehäuse mit Gewindebohrung am Messort 4 für den Signalaufnehmer (→ Bild 1 auf Seite 27)
- K7 Gehäuse mit Lagersitz nach Toleranz K7
- /MS1 Gehäusefuß mit zwei gebohrten Schraubenlöchern
- /MS2 Gehäusefuß mit vier gebohrten Schraubenlöchern

Bei Kombinationen von zwei oder mehr Nachsetzzeichen werden diese in der angegebenen Reihenfolge geschrieben.

Im allgemeinen Maschinenbau verwendet man in Europa oft den Sicherheitsfaktor 6.

Für die Belastbarkeit der Gehäuse ist von Bedeutung, dass die Verbindungs- und Fußschrauben ordnungsgemäß und gleichmäßig fest entsprechend den in **Tabelle 2** auf **Seite 52** angegebenen Richtwerten angezogen werden.

Die axiale Belastbarkeit der Gehäuse liegt bei rund 65 % von P_{180° . Die Gehäuse sind mit der Aufspannfläche zu verstiften oder in Last- richtung durch Anschläge festzulegen, wenn

- die Belastungsrichtungen zwischen 55° und 120° liegen
- die parallel zur Aufspannfläche wirkende Belastung 5 % von P_{180° überschreitet

Die bei P_{0° angegebenen Bruchlasten gelten für mittig nicht auf der Aufspannfläche abgestützte Gehäuse.

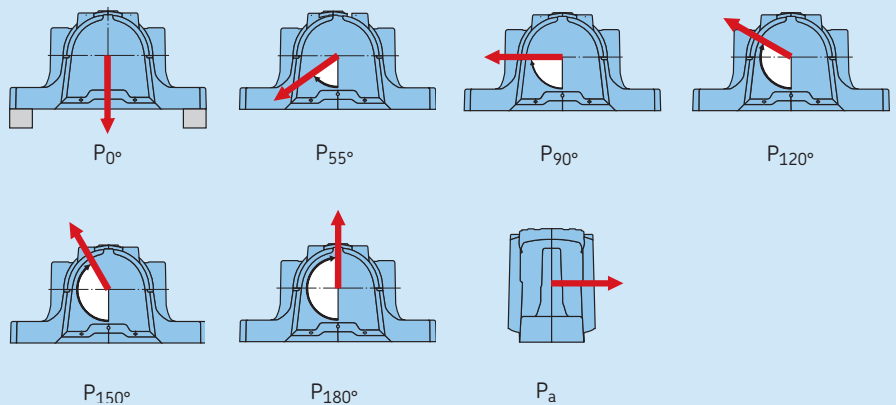
Belastbarkeit der Verbindungsschrauben

SNL Stehlagergehäuse werden standardmäßig mit Verbindungsschrauben der Festigkeitsklasse 8.8 ausgerüstet. Richtwerte für die Streckgrenzenlast Q bei verschiedenen Belastungsrichtungen sind in **Tabelle 2** auf **Seite 52** angegeben. Die entsprechenden Maximalwerte für die Radialbelastung F sind ebenfalls aufgeführt.

Es ist wichtig, die empfohlenen Anzugsmomente für die Verbindungsschrauben einzuhalten, um elastisches Verformen des Gehäuseoberteils oder auch ein allmähliches Lösen der Schraubenverbindung zu verhindern. Dies gilt besonders bei Gehäusen, die zyklischen Beanspruchungen oder dynamischen Unwuchten ausgesetzt sind.

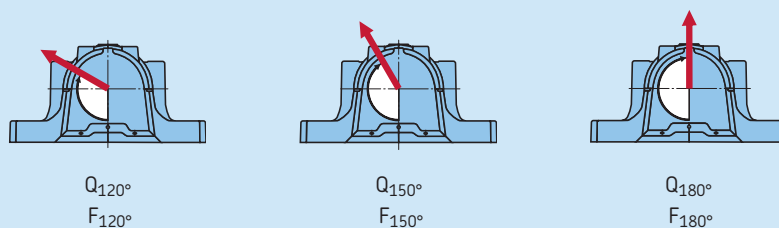
Die in **Tabelle 2** angegebenen Richtwerte für das Anzugsmoment von Verbindungsschrauben beruhen auf den Angaben der Schraubenhersteller und im allgemeinen Maschinenbau üblichen Praktiken und gelten für senkrecht auf die Aufspannfläche gerichtete Belastungen. Wirken die Belastungen in andere Richtungen oder liegen besondere Betriebsverhältnisse vor, ist der Technische SKF Beratungsservice einzuschalten.

Bruchlasten für SNL und FSNL Stehlagergehäuse



Gehäuse Größe	Bruchlasten						
	P_{0°	P_{55°	P_{90°	P_{120°	P_{150°	P_{180°	P_a
–	kN						
SNL 205	100	155	95	70	60	80	52
SNL 206-305	130	170	100	80	65	85	55
SNL 207	140	190	115	85	80	95	60
SNL 208-307	150	215	130	95	85	110	70
SNL 209	160	230	140	100	90	115	75
SNL 210	170	265	155	120	110	130	85
SNL 211	190	275	170	125	115	140	90
SNL 212	210	300	180	130	120	150	100
SNL 213	270	340	205	150	130	170	110
SNL 215	290	410	250	185	160	205	135
SNL 216	350	430	260	190	175	215	140
SNL 217	370	480	290	205	190	240	155
SNL 218	430	550	340	250	215	275	180
SNL 505	100	155	95	70	60	80	52
SNL 506-605	130	170	100	80	65	85	55
SNL 507-606	140	190	115	85	80	95	60
SNL 508-607	150	215	130	95	85	110	70
SNL 509	160	230	140	100	90	115	75
SNL 510-608	170	265	155	120	110	130	85
(F)SNL 511-609	190	275	170	125	115	140	90
(F)SNL 512-610	210	300	180	130	120	150	100
(F)SNL 513-611	270	340	205	150	130	170	110
(F)SNL 515-612	290	410	250	185	160	205	135
(F)SNL 516-613	350	430	260	190	175	215	140
(F)SNL 517	370	480	290	205	190	240	155
(F)SNL 518-615	430	550	340	250	215	275	180
(F)SNL 519-616	450	580	350	260	230	290	190
(F)SNL 520-617	470	620	370	280	250	310	200
(F)SNL 522-619	600	680	410	310	275	340	220
(F)SNL 524-620	800	790	470	350	320	400	260
(F)SNL 526	900	900	540	410	360	450	295
(F)SNL 528	1 000	1 050	630	470	430	530	345
(F)SNL 530	1 100	1 200	730	540	480	600	390
(F)SNL 532	1 300	1 450	860	640	570	720	470

Belastbarkeit der Verbindungsschrauben und Anzugsmomente für die Verbindungs- und Befestigungsschrauben



Gehäuse Größe	Verbindungsschrauben						Anzugs- moment	Schrauben- Kurzzeichen ISO 4014	Befestigungsschrauben	
	Streckgrenzenlast der zwei Schrauben			Maximale Belastbarkeit der zwei Schrauben					Größe	Anzugs- moment
–	Q _{120°}	Q _{150°}	Q _{180°}	F _{120°}	F _{150°}	F _{180°}	Nm	–	–	Nm
SNL 205	150	85	75	50	30	25	50	M 10×40	M 12	80
SNL 206-305	150	85	75	50	30	25	50	M 10×40	M 12	80
SNL 207	150	85	75	50	30	25	50	M 10×50	M 12	80
SNL 208-307	150	85	75	50	30	25	50	M 10×50	M 12	80
SNL 209	150	85	75	50	30	25	50	M 10×50	M 12	80
SNL 210	150	85	75	50	30	25	50	M 10×55	M 12	80
SNL 211	220	125	110	80	45	40	80	M 12×60	M 16	200
SNL 212	220	125	110	80	45	40	80	M 12×60	M 16	200
SNL 213	220	125	110	80	45	40	80	M 12×65	M 16	200
SNL 215	220	125	110	80	45	40	80	M 12×65	M 16	200
SNL 216	220	125	110	80	45	40	80	M 12×70	M 20	385
SNL 217	220	125	110	80	45	40	80	M 12×80	M 20	385
SNL 218	400	230	200	170	100	85	150	M 16×90	M 20	385
SNL 505	150	85	75	50	30	25	50	M 10×40	M 12	80
SNL 506-605	150	85	75	50	30	25	50	M 10×40	M 12	80
SNL 507-606	150	85	75	50	30	25	50	M 10×50	M 12	80
SNL 508-607	150	85	75	50	30	25	50	M 10×50	M 12	80
SNL 509	150	85	75	50	30	25	50	M 10×50	M 12	80
SNL 510-608	150	85	75	50	30	25	50	M 10×55	M 12	80
SNL 511-609	220	125	110	80	45	40	80	M 12×60	M 16	200
SNL 512-610	220	125	110	80	45	40	80	M 12×60	M 16	200
SNL 513-611	220	125	110	80	45	40	80	M 12×65	M 16	200
SNL 515-612	220	125	110	80	45	40	80	M 12×65	M 16	200
SNL 516-613	220	125	110	80	45	40	80	M 12×70	M 20	385
SNL 517	220	125	110	80	45	40	80	M 12×80	M 20	385
SNL 518-615	400	230	200	170	100	85	150	M 16×90	M 20	385
SNL 519-616	400	230	200	170	100	85	150	M 16×90	M 20	385
SNL 520-617	620	360	310	260	150	130	200	M 20×100	M 24	665
SNL 522-619	620	360	310	260	150	130	200	M 20×100	M 24	665
SNL 524-620	620	360	310	260	150	130	200	M 20×110	M 24	665
SNL 526	900	500	450	380	220	190	350	M 24×130	M 24	665
SNL 528	900	500	450	380	220	190	350	M 24×130	M 30	1 310
SNL 530	900	500	450	380	220	190	350	M 24×130	M 30	1 310
SNL 532	900	500	450	380	220	190	350	M 24×130	M 30	1 310

Werkstoffe

SNL Stehlagergehäuse werden serienmäßig aus Grauguss gefertigt. Bei den Gehäusen bis Größe 528 ist dies der Werkstoff EN-GJL 200 und bei den Größen 530 und 532 der Werkstoff EN-GJL 250 nach DIN EN 1561:1997.

Für Lagerungsfälle, bei denen die Festigkeit der Gehäuse aus Grauguss nicht ausreicht, stehen Gehäuse ab der Größe 210 bzw. 510-608 auch aus Sphäroguss EN-GJS 400 nach DIN EN 1563:2005 zur Verfügung. Diese Gehäuse sind abmessungsgleich mit den Standardgehäusen aus Grauguss. Für die Gehäuse aus Sphäroguss können die in **Tabelle 1** auf **Seite 51** angegebenen Werte für die Bruchlast P mit dem Faktor 1,8 multipliziert werden.

Die SNL Gehäuse aus Sphäroguss stehen wahlweise zur Verfügung in der Ausführung

- SSNLD mit massivem Fuß und ohne Fußschraubenlöcher; ab der Größe 210 bzw. 510-608
- FSNLD mit vier eingegossenen Fußschraubenlöchern; ab der Größe 509-611.

Zulässige Belastungen

In Amerika und Kanada ist es üblich "Zulässige Belastungen" anstelle der Bruchlasten anzugeben. Richtwerte für diese zulässigen Belastungen bei unterschiedlichen Belastungsrichtungen sind in der **Tabelle 3** ab **Seite 54** aufgeführt. Diese Richtwerte basieren auf im allgemeinen Maschinenbau üblichen Festlegungen und berücksichtigen das Verhältnis höchstzulässige Bruchfestigkeit des Werkstoffs zu Betriebsbelastungen mit dem Sicherheitsfaktor 5 und die zulässige Streckgrenzenlast der Verbindungsschrauben mit dem Sicherheitsfaktor 2.

Die Gehäuse sind mit der Aufspannfläche zu verstemmen oder in Lastrichtung durch Anschläge festzulegen, wenn

- die Belastungsrichtungen zwischen 55° und 120° liegen
- die parallel zur Aufspannfläche wirkende Belastung 25 % von P_{180° entsprechend **Tabelle 3** ab **Seite 54** überschreitet.

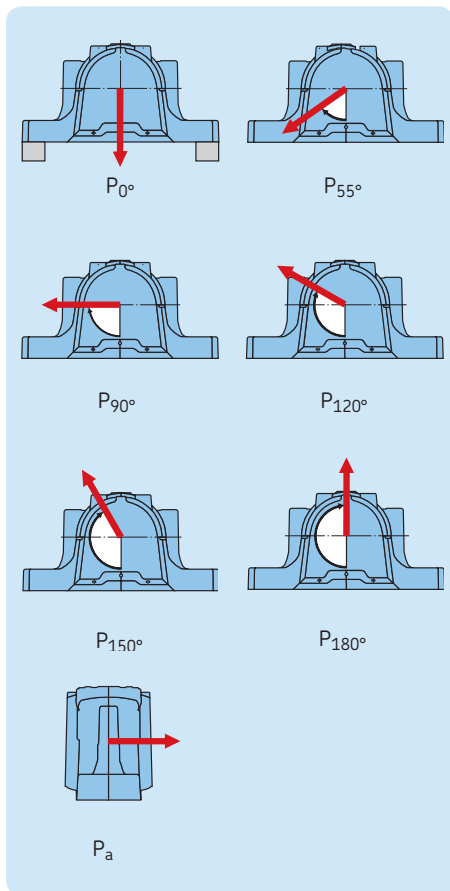
Die bei P_{0° angegebenen Bruchlasten gelten für mittig nicht auf der Aufspannfläche abgestützte Gehäuse.

Die axiale Belastbarkeit der Gehäuse liegt bei rund 65 % von P_{180° entsprechend **Tabelle 3** ab **Seite 54**. In wieweit sie tatsächlich ausgenutzt werden kann, hängt von den Betriebsbedingungen ab wie auch den Eigenschaften des eingesetzten Lagers.

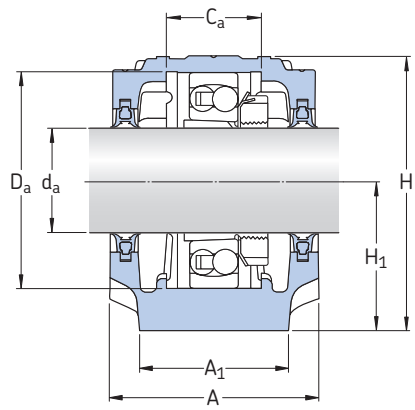
Tabelle 3

Zulässige Belastungen für SNL und FSNL Stehlagergehäuse

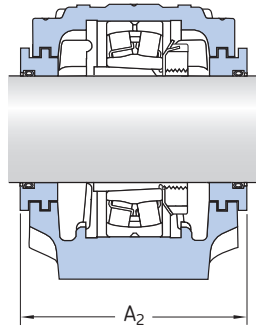
Gehäuse Größe	Zulässige Belastungen für SNL und FSNL Stehlagergehäuse						
	P _{0°}	P _{55°}	P _{90°}	P _{120°}	P _{150°}	P _{180°}	P _a
–	kN						
SNL 205	20	31	19	14	12	16	10,4
SNL 206-305	26	34	20	16	13	17	11
SNL 207	28	38	23	17	16	19	12
SNL 208-307	30	43	26	19	17	22	14
SNL 209	32	46	28	20	18	23	15
SNL 210	34	53	31	24	22	26	17
SNL 211	38	55	34	25	23	28	18
SNL 212	42	60	36	26	24	30	20
SNL 213	54	68	41	30	26	34	22
SNL 215	58	82	50	37	32	41	27
SNL 216	70	86	52	38	35	43	28
SNL 217	74	96	58	41	38	48	31
SNL 218	86	110	68	50	43	55	36
SNL 505	20	31	19	14	12	16	10,4
SNL 506-605	26	34	20	16	13	17	11
SNL 507-606	28	38	23	17	16	19	12
SNL 508-607	30	43	26	19	17	22	14
SNL 509	32	46	28	20	18	23	15
SNL 510-608	34	53	31	24	22	26	17
(F)SNL 511-609	38	55	34	25	23	28	18
(F)SNL 512-610	42	60	36	26	24	30	20
(F)SNL 513-611	54	68	41	30	26	34	22
(F)SNL 515-612	58	82	50	37	32	41	27
(F)SNL 516-613	70	86	52	38	35	43	28
(F)SNL 517	74	96	58	41	38	48	31
(F)SNL 518-615	86	110	68	50	43	55	36
(F)SNL 519-616	90	116	70	52	46	58	38
(F)SNL 520-617	94	124	74	56	50	62	40
(F)SNL 522-619	120	136	82	62	55	68	44
(F)SNL 524-620	160	158	94	70	64	80	52
(F)SNL 526	180	180	108	82	72	90	59
(F)SNL 528	200	210	126	94	86	106	69
(F)SNL 530	220	240	146	108	96	120	78
(F)SNL 532	260	290	172	128	114	144	94



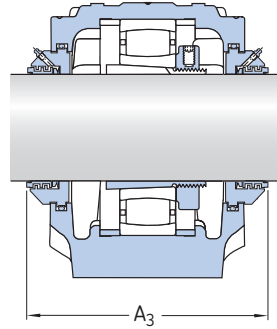
SNL Stehlagergehäuse für Lager auf Spannhülse und metrischen Wellen
 d_a 20 – 35 mm



Zweilippendichtung, Ausführung G¹⁾



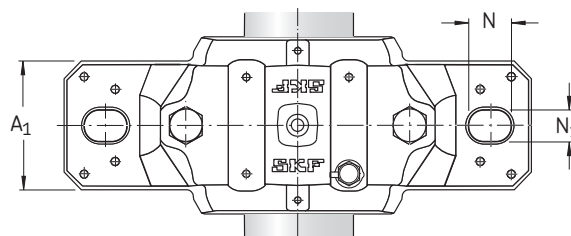
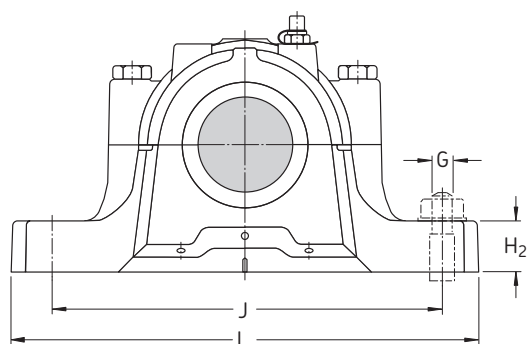
Labyrinthdichtung, Ausführung S



Taconite-Dichtung, Ausführung ND

Welle d_a	Stehlagergehäuse Abmessungen										Gewicht kg	Kurzzeichen Gehäuse	Dichtung	Enddeckel	
	A	A ₁	H	H ₁	H ₂	J	L	N	N ₁	G					
mm	mm										kg	–			
20	67	46	74	40	19	130	165	20	15	12	1,45	SNL 505 SNL 505 SNL 505 SNL 505 SNL 505	TSN 505 G TSN 505 A TSN 505 C TSN 505 S TSN 505 ND	ASNH 505 ASNH 505 ASNH 505 ASNH 505 ASNH 505	
	77	52	89	50	22	150	185	20	15	12	2,00	SNL 506-605 SNL 506-605 SNL 506-605 SNL 506-605 SNL 506-605	TSN 605 G TSN 605 A TSN 605 C TSN 605 S TSN 605 ND	ASNH 506-605 ASNH 506-605 ASNH 506-605 ASNH 506-605 ASNH 506-605	
	25	77	52	89	50	22	150	185	20	15	12	2,00	SNL 506-605 SNL 506-605 SNL 506-605 SNL 506-605 SNL 506-605	TSN 506 G TSN 506 A TSN 506 C TSN 506 S TSN 506 ND	ASNH 506-605 ASNH 506-605 ASNH 506-605 ASNH 506-605 ASNH 506-605
		82	52	93	50	22	150	185	20	15	12	2,20	SNL 507-606 SNL 507-606 SNL 507-606 SNL 507-606 SNL 507-606	TSN 606 G TSN 606 A TSN 606 C TSN 606 S TSN 606 ND	ASNH 507-606 ASNH 507-606 ASNH 507-606 ASNH 507-606 ASNH 507-606
		30	82	52	93	50	22	150	185	20	15	12	2,20	SNL 507-606 SNL 507-606 SNL 507-606 SNL 507-606 SNL 507-606	TSN 507 L TSN 507 A TSN 507 C TSN 507 S TSN 507 ND
85			60	108	60	25	170	205	20	15	12	2,90	SNL 508-607 SNL 508-607 SNL 508-607 SNL 508-607 SNL 508-607	TSN 607 G TSN 607 A TSN 607 C TSN 607 S TSN 607 ND	ASNH 508-607 ASNH 508-607 ASNH 508-607 ASNH 508-607 ASNH 508-607
35	85		60	108	60	25	170	205	20	15	12	2,90	SNL 508-607 SNL 508-607 SNL 508-607 SNL 508-607 SNL 508-607	TSN 508 L TSN 508 A TSN 508 C TSN 508 S TSN 508 ND	ASNH 508-607 ASNH 508-607 ASNH 508-607 ASNH 508-607 ASNH 508-607
	90	60	113	60	25	170	205	20	15	12	3,20	SNL 510-608 SNL 510-608 SNL 510-608 SNL 510-608 SNL 510-608	TSN 608 G TSN 608 A TSN 608 C TSN 608 S TSN 608 ND	ASNH 510-608 ASNH 510-608 ASNH 510-608 ASNH 510-608 ASNH 510-608	

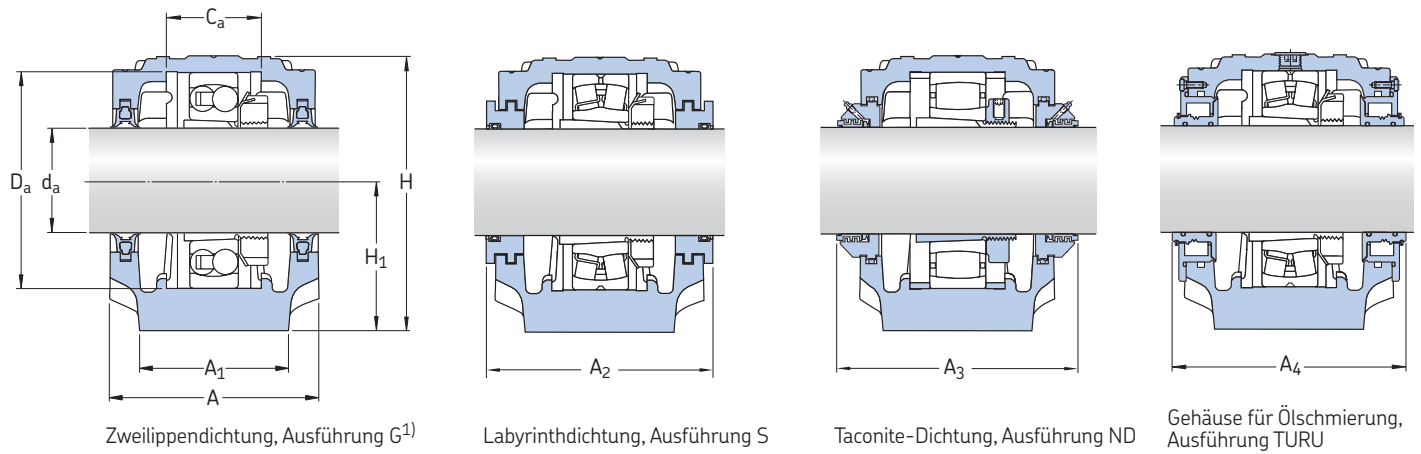
¹⁾ Das Maß A ist gleich bei den Gehäusen mit den Dichtungen der Ausführungen A, C, G und L.



Welle	Lagersitz		Breite über Dichtung		Passende Lager und Zubehörteile		Festringe 2 Stück je Gehäuse	Pendelkugellager Pendelrollenlager Abgedichtetes Pendelrollenlager CARB Toroidalrollenlager	Spann- hülse	Festringe 2 Stück je Gehäuse
	d _a	C _a	D _a	A ₂	A ₃	Pendelkugellager Pendelrollenlager				
mm	mm	mm	mm	mm	mm	mm	mm	mm	mm	mm
20	25	52	80	125	1205 EKTN9	H 205	FRB 5/52	2205 EKTN9 22205 EK C 2205 KTN9	H 305 H 305 H 305 E	FRB 3.5/52 FRB 3.5/52 FRB 3.5/52
					1305 EKTN9	H 305	FRB 7.5/62	- - -	- - -	- - -
25	32	62	89	135	1206 EKTN9	H 206	FRB 8/62	2206 EKTN9 22206 EK C 2206 KTN9	H 306 H 306 H 306 E	FRB 6/62 FRB 6/62 FRB 6/62
					1306 EKTN9 21306 CCK	H 306 H 306	FRB 7.5/72 FRB 7.5/72	2306 K - - -	H 2306 - - -	FRB 3.5/72 - - -
30	34	72	94	145	1207 EKTN9	H 207	FRB 8.5/72	2207 EKTN9 22207 EK C 2207 KTN9	H 307 H 307 H 307 E	FRB 5.5/72 FRB 5.5/72 FRB 5.5/72
					1307 EKTN9 21307 CCK	H 307 H 307	FRB 9/80 FRB 9/80	2307 EKTN9 - - -	H 2307 - - -	FRB 4/80 - - -
35	39	80	97	150	1208 EKTN9	H 208	FRB 10.5/80	2208 EKTN9 22208 EK BS2-2208-2CSK/VT143 C 2208 KTN9	H 308 H 308 H 2308 E H 308 E	FRB 8/80 FRB 8/80 FRB 5.5/80 FRB 8/80
					1308 EKTN9 21308 EK	H 308 H 308	FRB 9/90 FRB 9/90	2308 EKTN9 22308 EK - -	H 2308 H 2308 - -	FRB 4/90 FRB 4/90 - -

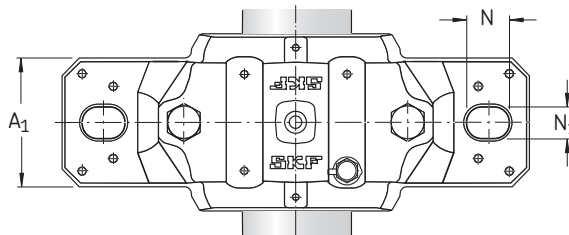
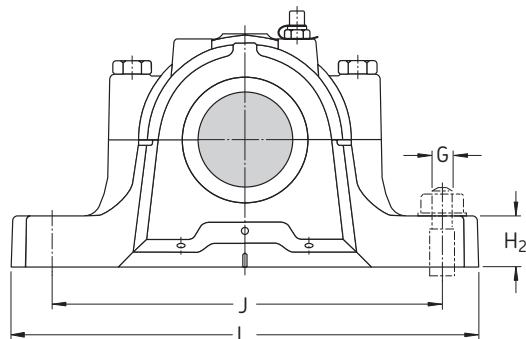
SNL Stehlagergehäuse für Lager auf Spannhülse und metrischen Wellen

d_a 40 – 50 mm



Welle d_a mm	Stehlagergehäuse Abmessungen										Gewicht kg	Kurzzeichen Gehäuse	Dichtung	Enddeckel
	A	A ₁	H	H ₁	H ₂	J	L	N	N ₁	G				
40	85	60	109	60	25	170	205	20	15	12	2,90	SNL 509 SNL 509 SNL 509 SNL 509 SNL 509	TSN 509 L TSN 509 A TSN 509 C TSN 509 S TSN 509 ND	ASNH 509 ASNH 509 ASNH 509 ASNH 509 ASNH 509
	95	70	128	70	28	210	255	24	18	16	4,40	SNL 511-609 SNL 511-609 SNL 511-609 SNL 511-609 SNL 511-609 SNL 609 TURU	TSN 609 G TSN 609 A TSN 609 C TSN 609 S TSN 609 ND -	ASNH 511-609 ASNH 511-609 ASNH 511-609 ASNH 511-609 ASNH 511-609 ASNH 511-609 R
45	90	60	113	60	25	170	205	20	15	12	3,20	SNL 510-608 SNL 510-608 SNL 510-608 SNL 510-608 SNL 510-608	TSN 510 L TSN 510 A TSN 510 C TSN 510 S TSN 510 ND	ASNH 510-608 ASNH 510-608 ASNH 510-608 ASNH 510-608 ASNH 510-608
	105	70	134	70	30	210	255	24	18	16	5,10	SNL 512-610 SNL 512-610 SNL 512-610 SNL 512-610 SNL 512-610 SNL 610 TURU	TSN 610 G TSN 610 A TSN 610 C TSN 610 S TSN 610 ND -	ASNH 512-610 ASNH 512-610 ASNH 512-610 ASNH 512-610 ASNH 512-610 ASNH 512-610 R
50	95	70	128	70	28	210	255	24	18	16	4,40	SNL 511-609 SNL 511-609 SNL 511-609 SNL 511-609 SNL 511-609 SNL 511 TURU	TSN 511 L TSN 511 A TSN 511 C TSN 511 S TSN 511 ND -	ASNH 511-609 ASNH 511-609 ASNH 511-609 ASNH 511-609 ASNH 511-609 ASNH 513-611 R
	110	80	150	80	30	230	275	24	18	16	6,50	SNL 513-611 SNL 513-611 SNL 513-611 SNL 513-611 SNL 513-611 SNL 611 TURU	TSN 611 G TSN 611 A TSN 611 C TSN 611 S TSN 611 ND -	ASNH 513-611 ASNH 513-611 ASNH 513-611 ASNH 513-611 ASNH 513-611 ASNH 513-611 R

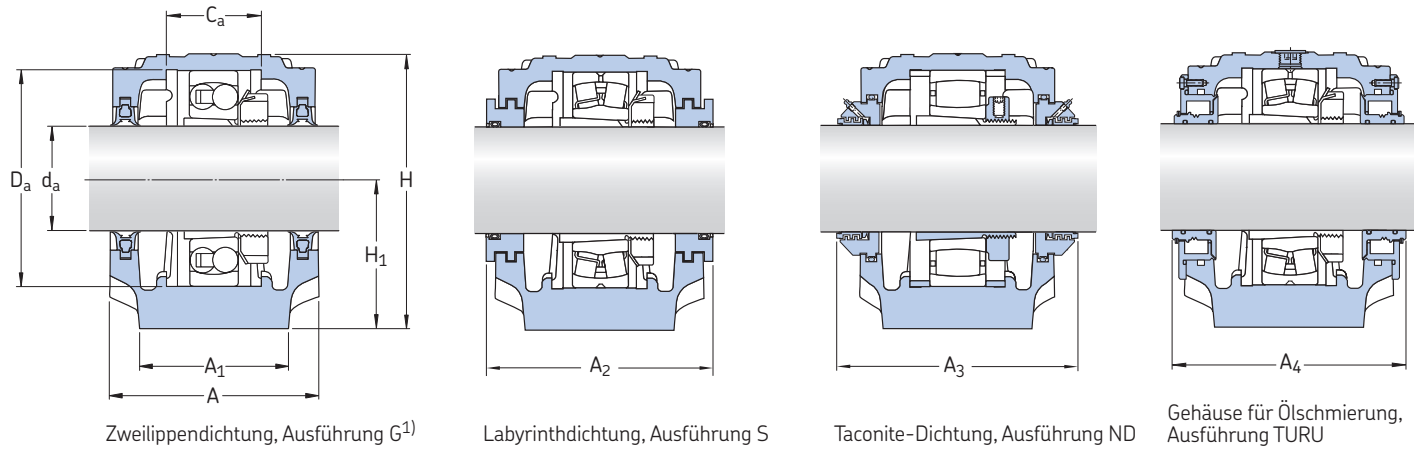
¹⁾ Das Maß A ist gleich bei den Gehäusen mit den Dichtungen der Ausführungen A, C, G und L.



Welle	Lagersitz		Breite über Dichtung			Passende Lager und Zubehörteile Pendelkugellager Pendelrollenlager	Spann- hülse	Festringe 2 Stück je Gehäuse	Pendelkugellager Pendelrollenlager Abgedichtetes Pendelrollenlager CARB Toroidatrollenlager	Spann- hülse	Festringe 2 Stück je Gehäuse
	Ca	Da	A2	A3	A4						
mm	mm	mm	mm			–	–	–	–	–	–
40	30	85	97	150	–	1209 EKTN9 –	H 209 –	FRB 5.5/85 –	2209 EKTN9 22209 EK BS2-2209-2CSK/VT143 C 2209 KTN9	H 309 H 309 H 309 E H 309 E	FRB 3.5/85 FRB 3.5/85 FRB 1/85 FRB 3.5/85
	44	100	107	155	112	1309 EKTN9 21309 EK	H 309 H 309	FRB 9.5/100 FRB 9.5/100	2309 EKTN9 22309 EK – –	H 2309 H 2309 – –	FRB 4/100 FRB 4/100 – –
45	41	90	102	155	–	1210 EKTN9 –	H 210 –	FRB 10.5/90 –	2210 EKTN9 22210 EK BS2-2210-2CSK/VT143 C 2210 KTN9	H 310 H 310 H 310 E H 310 E	FRB 9/90 FRB 9/90 FRB 6.5/90 FRB 9/90
	48	110	117	165	124	1310 EKTN9 21310 EK	H 310 H 310	FRB 10.5/110 FRB 10.5/110	2310 K 22310 EK – –	H 2310 H 2310 – –	FRB 4/110 FRB 4/110 – –
50	44	100	107	165	112	1211 EKTN9 –	H 211 –	FRB 11.5/100 –	2211 EKTN9 22211 EK BS2-2211-2CSK/VT143 C 2211 KTN9	H 311 H 311 H 311 E H 311 E	FRB 9.5/100 FRB 9.5/100 FRB 6.5/100 FRB 9.5/100
	51	120	122	170	128	1311 EKTN9 21311 EK	H 311 H 311	FRB 11/120 FRB 11/120	2311 K 22311 EK – –	H 2311 H 2311 – –	FRB 4/120 FRB 4/120 – –

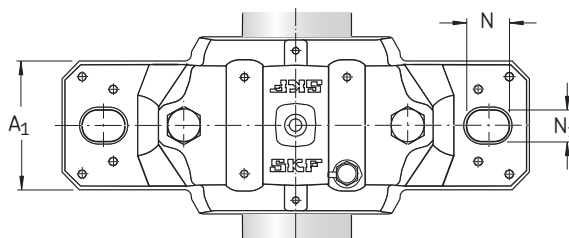
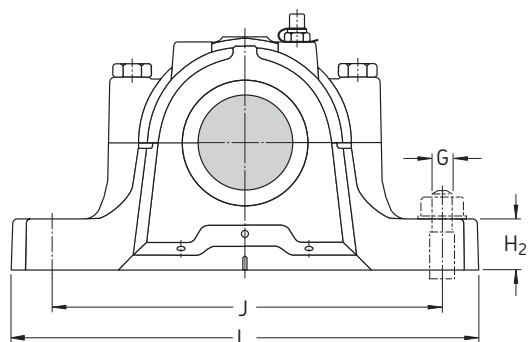
SNL Stehlagergehäuse für Lager auf Spannhülse und metrischen Wellen

d_a 55 – 65 mm



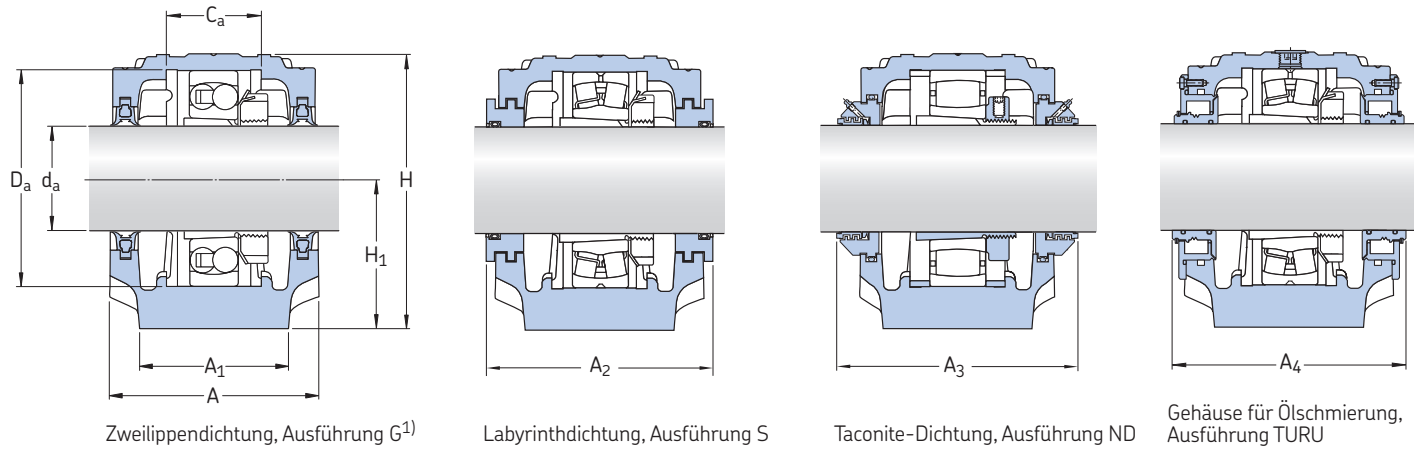
Welle d_a	Stehlagergehäuse Abmessungen										Gewicht	Kurzzeichen Gehäuse	Dichtung	Enddeckel
	A	A ₁	H	H ₁	H ₂	J	L	N	N ₁	G				
mm	mm										kg	–		
55	105	70	134	70	30	210	255	24	18	16	5,10	SNL 512-610 SNL 512-610 SNL 512-610 SNL 512-610 SNL 512-610 SNL 512 TURU	TSN 512 L TSN 512 A TSN 512 C TSN 512 S TSN 512 ND –	ASNH 512-610 ASNH 512-610 ASNH 512-610 ASNH 512-610 ASNH 512-610 ASNH 515-612 R
	115	80	156	80	30	230	280	24	18	16	7,00	SNL 515-612 SNL 515-612 SNL 515-612 SNL 515-612 SNL 515-612 SNL 612 TURU	TSN 612 G TSN 612 A TSN 612 C TSN 612 S TSN 612 ND –	ASNH 515-612 ASNH 515-612 ASNH 515-612 ASNH 515-612 ASNH 515-612 ASNH 515-612 R
60	110	80	149	80	30	230	275	24	18	16	6,50	SNL 513-611 SNL 513-611 SNL 513-611 SNL 513-611 SNL 513-611 SNL 513 TURU	TSN 513 L TSN 513 A TSN 513 C TSN 513 S TSN 513 ND –	ASNH 513-611 ASNH 513-611 ASNH 513-611 ASNH 513-611 ASNH 513-611 ASNH 516-613 R
	120	90	177	95	32	260	315	28	22	20	9,50	SNL 516-613 SNL 516-613 SNL 516-613 SSNL 516-613 SNL 516-613 SNL 613 TURU	TSN 613 G TSN 613 A TSN 613 C TSN 613 S TSN 613 ND –	ASNH 516-613 ASNH 516-613 ASNH 516-613 ASNH 516-613 ASNH 516-613 ASNH 516-613 R
65	115	80	155	80	30	230	280	24	18	16	7,00	SNL 515-612 SNL 515-612 SNL 515-612 SNL 515-612 SNL 515-612 SNL 515 TURU	TSN 515 L TSN 515 A TSN 515 C TSN 515 S TSN 515 ND –	ASNH 515-612 ASNH 515-612 ASNH 515-612 ASNH 515-612 ASNH 515-612 ASNH 518-615 R
	140	100	194	100	35	290	345	28	22	20	12,5	SNL 518-615 SNL 518-615 SNL 518-615 SNL 518-615 SNL 518-615 SNL 615 TURU	TSN 615 G TSN 615 A TSN 615 C TSN 615 S TSN 615 ND –	ASNH 518-615 ASNH 518-615 ASNH 518-615 ASNH 518-615 ASNH 518-615 ASNH 518-615 R

¹⁾ Das Maß A ist gleich bei den Gehäusen mit den Dichtungen der Ausführungen A, C, G und L.



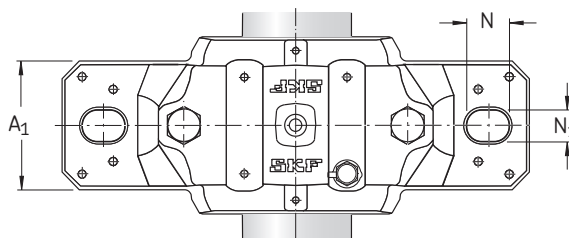
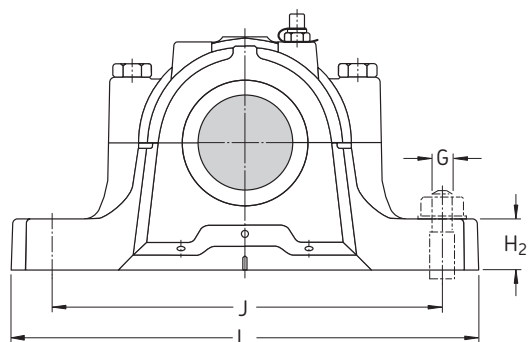
Welle	Lagersitz		Breite über Dichtung			Passende Lager und Zubehörteile Pendelkugellager Pendelrollenlager	Spann- hülse	Festringe 2 Stück je Gehäuse	Pendelkugellager Pendelrollenlager Abgedichtetes CARB Toroidatrollenlager	Spann- hülse	Festringe 2 Stück je Gehäuse
	d_a	C_a	D_a	A_2	A_3						
mm	mm	mm	mm			–					
55	48	110	117	175	124	1212 EKTN9 –	H 212 –	FRB 13/110 –	2212 EKTN9 22212 EK BS2-2212-2CSK/VT143 C 2212 KTN9	H 312 H 312 H 312 E H 312 E	FRB 10/110 FRB 10/110 FRB 7/110 FRB 10/110
	56	130	127	175	134	1312 EKTN9 21312 EK	H 312 H 312	FRB 12.5/130 FRB 12.5/130	2312 K 22312 EK –	H 2312 H 2312 – –	FRB 5/130 FRB 5/130 – –
60	51	120	122	180	128	1213 EKTN9 –	H 213 –	FRB 14/120 –	2213 EKTN9 22213 EK BS2-2213-2CSK/VT143 C 2213 KTN9	H 313 H 313 H 2313 E H 313 E	FRB 10/120 FRB 10/120 FRB 6,5/120 FRB 10/120
	58	140	138	180	141	1313 EKTN9 21313 EK	H 313 H 313	FRB 12.5/140 FRB 12.5/140	2313 K 22313 EK –	H 2313 H 2313 – –	FRB 5/140 FRB 5/140 – –
65	56	130	127	175	134	1215 K –	H 215 –	FRB 15.5/130 –	2215 EKTN9 22215 EK BS2-2215-2CSK/VT143 C 2215 K	H 315 H 315 H 315 E H 315 E	FRB 12.5/130 FRB 12.5/130 FRB 9/130 FRB 12.5/130
	65	160	158	200	159	1315 K 21315 EK	H 315 H 315	FRB 14/160 FRB 14/160	2315 K 22315 EK – C 2315 K	H 2315 H 2315 – H 2315	FRB 5/160 FRB 5/160 – FRB 5/160

SNL Stehlagergehäuse für Lager auf Spannhülse und metrischen Wellen
 d_a 70 – 80 mm



Welle d_a	Stehlagergehäuse Abmessungen										Gewicht kg	Kurzzeichen Gehäuse	Dichtung	Enddeckel
	A	A ₁	H	H ₁	H ₂	J	L	N	N ₁	G				
mm	mm										kg	–		
70	120	90	177	95	32	260	315	28	22	20	9,50	SNL 516-613 SNL 516-613 SNL 516-613 SNL 516-613 SNL 516-613 SNL 516 TURU	TSN 516 L TSN 516 A TSN 516 C TSN 516 S TSN 516 ND –	ASNH 516-613 ASNH 516-613 ASNH 516-613 ASNH 516-613 ASNH 516-613 ASNH 216 R
	145	100	212	112	35	290	345	28	22	20	13,7	SNL 519-616 SNL 519-616 SNL 519-616 SNL 519-616 SNL 519-616 SNL 616 TURU	TSN 616 G TSN 616 A TSN 616 C TSN 616 S TSN 616 ND –	ASNH 519-616 ASNH 519-616 ASNH 519-616 ASNH 519-616 ASNH 519-616 ASNH 519-616 R
75	125	90	183	95	32	260	320	28	22	20	10,0	SNL 517 SNL 517 SNL 517 SNL 517 SNL 517 SNL 517 TURU	TSN 517 L TSN 517 A TSN 517 C TSN 517 S TSN 517 ND –	ASNH 517 ASNH 517 ASNH 517 ASNH 517 ASNH 517 ASNH 217 R
	160	110	218	112	40	320	380	32	26	24	17,6	SNL 520-617 SNL 520-617 SNL 520-617 SNL 520-617 SNL 520-617 SNL 617 TURU	TSN 617 G TSN 617 A TSN 617 C TSN 617 S TSN 617 ND –	ASNH 520-617 ASNH 520-617 ASNH 520-617 ASNH 520-617 ASNH 520-617 ASNH 520-617 R
80	140	100	194	100	35	290	345	28	22	20	12,5	SNL 518-615 SNL 518-615 SNL 518-615 SNL 518-615 SNL 518-615 SNL 518 TURU	TSN 518 L TSN 518 A TSN 518 C TSN 518 S TSN 518 ND –	ASNH 518-615 ASNH 518-615 ASNH 518-615 ASNH 518-615 ASNH 518-615 ASNH 218 R

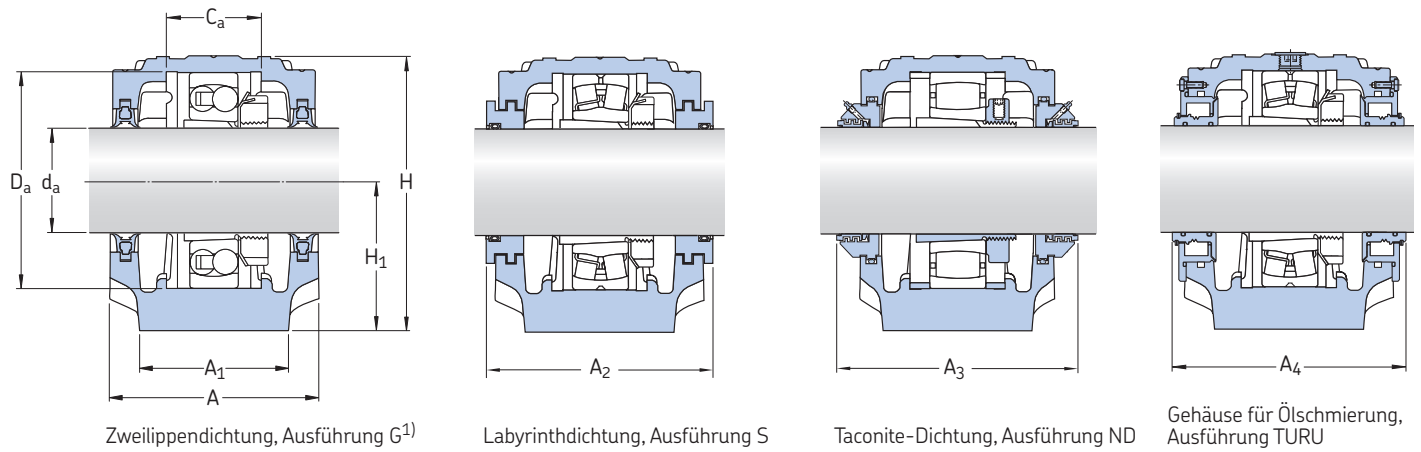
¹⁾ Das Maß A ist gleich bei den Gehäusen mit den Dichtungen der Ausführungen A, C, G und L.



Welle	Lagersitz		Breite über Dichtung			Passende Lager und Zubehörteile Pendelkugellager Pendelrollenlager	Spann- hülse	Festringe 2 Stück je Gehäuse	Pendelkugellager Pendelrollenlager Abgedichtetes Pendelrollenlager CARB Toroidatrollenlager	Spann- hülse	Festringe 2 Stück je Gehäuse
	d_a	C_a	D_a	A_2	A_3						
mm	mm	mm	mm			–					
70	58	140	138	205	141	1216 K –	H 216 –	FRB 16/140 –	2216 EKTN9 22216 EK BS2-2216-2CSK/VT143 C 2216 K	H 316 H 316 H 316 E H 316 E	FRB 12.5/140 FRB 12.5/140 FRB 9/140 FRB 12.5/140
	68	170	163	205	166	1316 K 21316 EK	H 316 H 316	FRB 14.5/170 FRB 14.5/170	2316 K 22316 EK – C 2316 K	H 2316 H 2316 – H 2316	FRB 5/170 FRB 5/170 – FRB 5/170
75	61	150	143	210	143	1217 K –	H 217 –	FRB 16.5/150 –	2217 K 22217 EK BS2-2217-2CSK/VT143 C 2217 K	H 317 H 317 H 317 E H 317 E	FRB 12.5/150 FRB 12.5/150 FRB 8.5/150 FRB 12.5/150
	70	180	178	220	181	1317 K 21317 EK	H 317 H 317	FRB 14.5/180 FRB 14.5/180	2317 K 22317 EK – C 2317 K	H 2317 H 2317 – H 2317	FRB 5/180 FRB 5/180 – FRB 5/180
80	65	160	158	225	159	1218 K 23218 CCK/W33	H 218 H 2318	FRB 17.5/160 FRB 6.25/160	2218 K 22218 EK BS2-2218-2CSK/VT143 C 2218 K	H 318 H 318 H 2318 E H 318 E	FRB 12.5/160 FRB 12.5/160 FRB 8.5/160 FRB 12.5/160

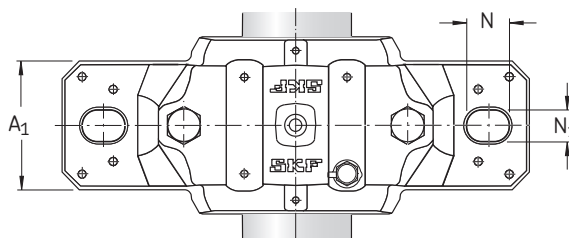
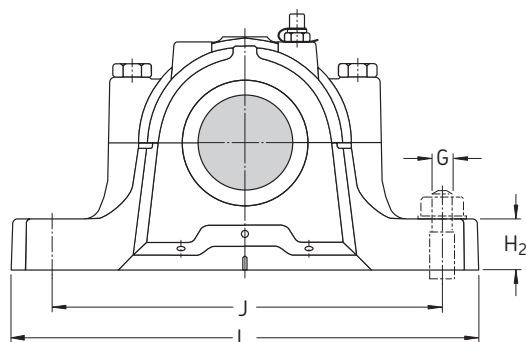
SNL Stehlagergehäuse für Lager auf Spannhülse und metrischen Wellen

d_a 85 – 110 mm



Welle d_a	Stehlagergehäuse Abmessungen										Gewicht kg	Kurzzeichen Gehäuse	Dichtung	Enddeckel
	A	A ₁	H	H ₁	H ₂	J	L	N	N ₁	G				
mm	mm										kg	–		
85	145	100	212	112	35	290	345	28	22	20	13,7	SNL 519-616 SNL 519-616 SNL 519-616 SNL 519-616 SNL 519-616 SNL 519 TURU	TSN 519 L TSN 519 A TSN 519 C TSN 519 S TSN 519 ND –	ASNH 519-616 ASNH 519-616 ASNH 519-616 ASNH 519-616 ASNH 519-616 ASNH 519-616 R
	175	120	242	125	45	350	410	32	26	24	22,0	SNL 522-619 SNL 522-619 SNL 522-619 SNL 522-619 SNL 522-619 SNL 619 TURU	TSN 619 G TSN 619 A TSN 619 C TSN 619 S TSN 619 ND –	ASNH 522-619 ASNH 522-619 ASNH 522-619 ASNH 522-619 ASNH 522-619 ASNH 522-619 R
90	160	110	218	112	40	320	380	32	26	24	17,6	SNL 520-617 SNL 520-617 SNL 520-617 SNL 520-617 SNL 520-617 SNL 520 TURU	TSN 520 L TSN 520 A TSN 520 C TSN 520 S TSN 520 ND –	ASNH 520-617 ASNH 520-617 ASNH 520-617 ASNH 520-617 ASNH 520-617 ASNH 520-617 R
	185	120	271	140	45	350	410	32	26	24	26,2	SNL 524-620 SNL 524-620 SNL 524-620 SNL 524-620 SNL 524-620 SNL 620 TURU	TSN 620 G TSN 620 A TSN 620 C TSN 620 S TSN 620 ND –	ASNH 524-620 ASNH 524-620 ASNH 524-620 ASNH 524-620 ASNH 524-620 ASNH 524-620 R
100	175	120	242	125	45	350	410	32	26	24	22,0	SNL 522-619 SNL 522-619 SNL 522-619 SNL 522-619 SNL 522-619 SNL 522 TURU	TSN 522 L TSN 522 A TSN 522 C TSN 522 S TSN 522 ND –	ASNH 522-619 ASNH 522-619 ASNH 522-619 ASNH 522-619 ASNH 522-619 ASNH 522-619 R
110	185	120	271	140	45	350	410	32	26	24	26,2	SNL 524-620 SNL 524-620 SNL 524-620 SNL 524-620 SNL 524-620 SNL 524 TURU	TSN 524 G TSN 524 A TSN 524 C TSN 524 S TSN 524 ND –	ASNH 524-620 ASNH 524-620 ASNH 524-620 ASNH 524-620 ASNH 524-620 ASNH 524-620 R

¹⁾ Das Maß A ist gleich bei den Gehäusen mit den Dichtungen der Ausführungen A, C, G und L.

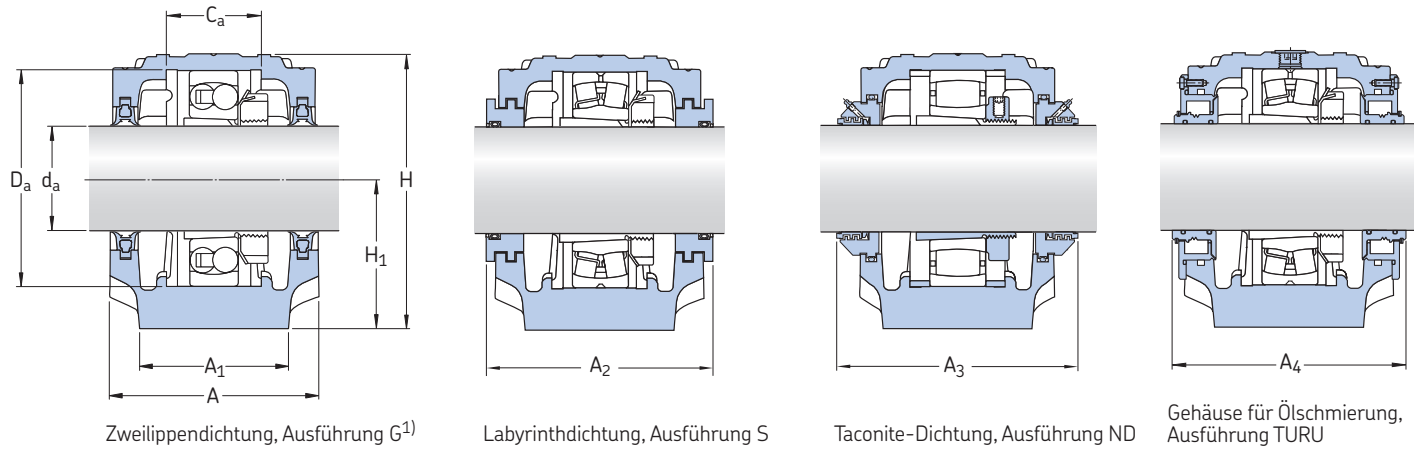


Welle	Lagersitz		Breite über Dichtung			Passende Lager und Zubehörteile Pendelkugellager Pendelrollenlager CARB Toroidalrollenlager	Spann- hülse	Festringe 2 Stück je Gehäuse	Pendelkugellager Pendelrollenlager Abgedichtetes Pendelrollenlager CARB Toroidalrollenlager	Spann- hülse	Festringe 2 Stück je Gehäuse
	da	Ca	Da	A2	A3						
mm	mm	mm	mm			–					
85	68	170	163	220	166	1219 K – –	H 219 – –	FRB 18/170 – –	2219 KM 22219 EK – C 2219 K ¹⁾	H 319 H 319 – H 319 E	FRB 12.5/170 FRB 12.5/170 – FRB 12.5/170
	80	200	191	235	195	1319 K 21319 EK –	H 319 H 319 –	FRB 17.5/200 FRB 17.5/200 –	2319 KM 22319 EK – C 2319 K	H 2319 H 2319 – H 2319	FRB 6.5/200 FRB 6.5/200 – FRB 6.5/200
90	70	180	178	230	181	1220 K 23220 CCK/W33 –	H 220 H 2320 –	FRB 18/180 FRB 4.85/180 –	2220 KM 22220 EK BS2-2220-2CS5K/VT143 C 2220 K	H 320 H 320 H 2320 E H 320 E	FRB 12/180 FRB 12/180 FRB 7.5/180 FRB 12/180
	86	215	199	240	203	1320 K 21320 EK –	H 320 H 320 –	FRB 19.5/215 FRB 19.5/215 –	2320 KM 22320 EK – C 2320 K	H 2320 H 2320 – H 2320	FRB 6.5/215 FRB 6.5/215 – FRB 6.5/215
100	80	200	191	250	195	1222 K 23222 CCK/W33 –	H 222 H 2322 –	FRB 21/200 FRB 5.1/200 –	2222 KM 22222 EK BS2-2222-2CS5K/VT143 C 2222 K	H 322 H 322 H 2322 E H 322 E	FRB 13.5/200 FRB 13.5/200 FRB 8.5/200 FRB 13.5/200
110	86	215	199	260	203	1224 KM 23224 CCK/W33 C 3224 K	H 3024 H 2324 H 2324 L	FRB 22/215 FRB 5/215 FRB 5/215	– 22224 EK BS2-2224-2CS5K/VT143 C 2224 K ¹⁾	– H 3124 H 2324 E H 3124 L	– FRB 14/215 FRB 8.5/215 FRB 14/215

¹⁾ Vor der endgültigen Auslegung einer Lagerung mit diesem Lager ist die Liefermöglichkeit zu prüfen.

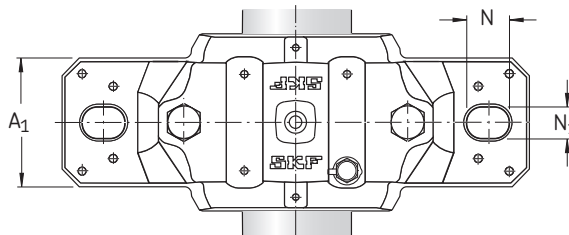
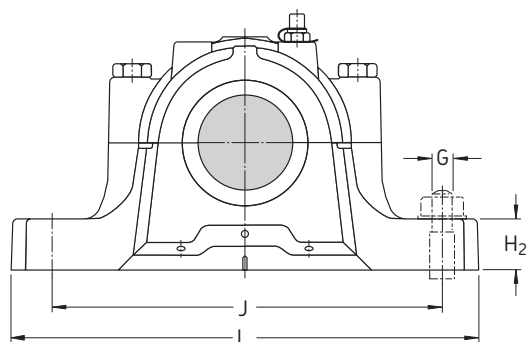
SNL Stehlagergehäuse für Lager auf Spannhülse und metrischen Wellen

d_a 115 – 140 mm



Welle d_a	Stehlagergehäuse Abmessungen										Gewicht kg	Kurzzeichen Gehäuse	Dichtung	Enddeckel
	A	A ₁	H	H ₁	H ₂	J	L	N	N ₁	G				
115	190	130	290	150	50	380	445	35	28	24	33,0	SNL 526 SNL 526 SNL 526 SNL 526 SNL 526 SNL 526 TURU	TSN 526 G TSN 526 A TSN 526 C TSN 526 S TSN 526 ND –	ASNH 526 ASNH 526 ASNH 526 ASNH 526 ASNH 526 ASNH 526 R
125	205	150	302	150	50	420	500	42	35	30	40,0	SNL 528 SNL 528 SNL 528 SNL 528 SNL 528 SNL 528 TURU	TSN 528 G TSN 528 A TSN 528 C TSN 528 S TSN 528 ND –	ASNH 528 ASNH 528 ASNH 528 ASNH 528 ASNH 528 ASNH 528 R
135	220	160	323	160	60	450	530	42	35	30	49,0	SNL 530 SNL 530 SNL 530 SNL 530 SNL 530 SNL 530 TURU	TSN 530 G TSN 530 A TSN 530 C TSN 530 S TSN 530 ND –	ASNH 530 ASNH 530 ASNH 530 ASNH 530 ASNH 530 ASNH 530 R
140	235	160	344	170	60	470	550	42	35	30	55,0	SNL 532 SNL 532 SNL 532 SNL 532 SNL 532 SNL 532 TURU	TSN 532 G TSN 532 A TSN 532 C TSN 532 S TSN 532 ND –	ASNH 532 ASNH 532 ASNH 532 ASNH 532 ASNH 532 ASNH 532 R

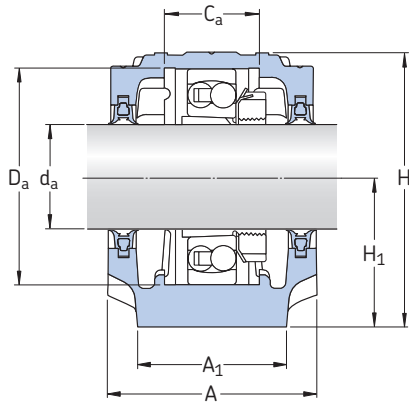
¹⁾ Das Maß A ist gleich bei den Gehäusen mit den Dichtungen der Ausführungen A, C und G.



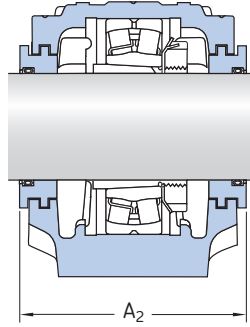
Welle	Lagersitz		Breite über Dichtung			Passende Lager und Zubehörteile Pendelrollenlager Abgedichtetes Pendelrollenlager CARB Toroidalrollenlager	Spann- hülse	Festringe 2 Stück je Gehäuse	Pendelrollenlager Abgedichtetes Pendelrollenlager CARB Toroidalrollenlager	Spann- hülse	Festringe 2 Stück je Gehäuse
	d_a	C_a	D_a	A_2	A_3						
mm	mm	mm	mm			–					
115	90	230	208	265	211	23226 CCK/W33 23226-2CS5K/VT143 –	H 2326 H 2326 L –	FRB 5/230 FRB 5/230	22226 EK BS2-2226-2CS5K/VT143 C 2226 K	H 3126 H 2326 E H 3126 L	FRB 13/230 FRB 7.5/230 FRB 13/230
125	98	250	223	285	225	23228 CCK/W33 23228-2CS5K/VT143 –	H 2328 H 2328 –	FRB 5/250 FRB 5/250	22228 CCK/W33 22228-2CS5K/VT143 C 2228 K	H 3128 H 3128 L H 3128 L	FRB 15/250 FRB 15/250 FRB 15/250
135	106	270	241	295	241	23230 CCK/W33 23230-2CS5K/VT143 –	H 2330 H 2330 L –	FRB 5/270 FRB 5/270	22230 CCK/W33 22230-2CS5K/VT143 C 2230 K	H 3130 H 3130 L H 3130 L	FRB 16.5/270 FRB 16.5/270 FRB 16.5/270
140	114	290	254	315	257	23232 CCK/W33 – C 3232 K	H 2332 – H 2332 L	FRB 5/290 FRB 5/290	22232 CCK/W33 22232-2CS5K/VT143 –	H 3132 H 3132 L –	FRB 17/290 FRB 17/290 –

SNL Stehlagergehäuse für Lager auf Spannhülse und Zollwellen

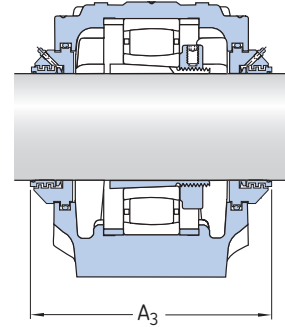
d_a 3/4 – 1 1/8 inch



Zweilippendichtung
Ausführung G, GA, GE und GS¹⁾



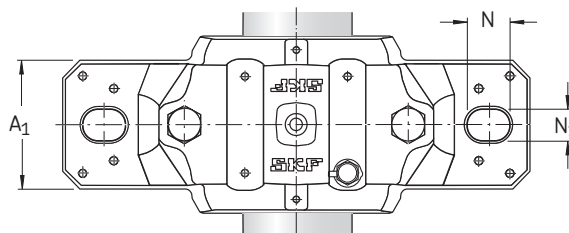
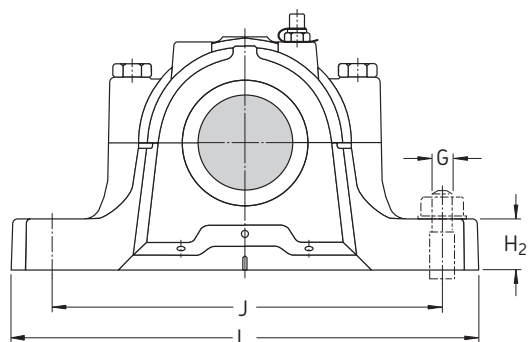
Labyrinthdichtung
Ausführung SA, SE und SS



Taconite-Dichtung
Ausführung NDA, NDE und NDS

Welle d_a	Stehlagergehäuse Abmessungen											Ge- wicht	Kurzzeichen Gehäuse	Dichtung	Enddeckel	
	A	A ₁	H	H ₁	H ₂	J	L	N	N ₁	G	G					
inch/mm	mm											inch	kg	–		
3/4 19,05	67	46	74	40	19	130	165	20	15	12	1/2	1,45	SNL 505 SNL 505 SNL 505 SNL 505 SNL 505	TSN 505 GE TSN 505 A TSN 505 C TSN 505 SE TSN 505 NDE	ASNH 505 ASNH 505 ASNH 505 ASNH 505 ASNH 505	
	77	52	89	50	22	150	185	20	15	12	1/2	2,00	SNL 506-605 SNL 506-605 SNL 506-605 SNL 506-605 SNL 506-605	TSN 605 GE TSN 605 A TSN 605 C TSN 605 SE TSN 605 NDE	ASNH 506-605 ASNH 506-605 ASNH 506-605 ASNH 506-605 ASNH 506-605	
15/16 23,813	77	52	89	50	22	150	185	20	15	12	1/2	2,00	SNL 506-605 SNL 506-605 SNL 506-605 SNL 506-605 SNL 506-605	TSN 506 GA TSN 506 A TSN 506 C TSN 506 SA TSN 506 NDA	ASNH 506-605 ASNH 506-605 ASNH 506-605 ASNH 506-605 ASNH 506-605	
	82	52	93	50	22	150	185	20	15	12	1/2	2,20	SNL 507-606 SNL 507-606 SNL 507-606 SNL 507-606 SNL 507-606	TSN 606 GA TSN 606 A TSN 606 C TSN 606 SA TSN 606 NDA	ASNH 507-606 ASNH 507-606 ASNH 507-606 ASNH 507-606 ASNH 507-606	
1 25,4	77	52	89	50	22	150	185	20	15	12	1/2	2,00	SNL 506-605 SNL 506-605 SNL 506-605 SNL 506-605 SNL 506-605	TSN 506 G TSN 506 A TSN 506 C TSN 506 SE TSN 506 NDE	ASNH 506-605 ASNH 506-605 ASNH 506-605 ASNH 506-605 ASNH 506-605	
	82	52	93	50	22	150	185	20	15	12	1/2	2,20	SNL 507-606 SNL 507-606 SNL 507-606 SNL 507-606 SNL 507-606	TSN 606 G TSN 606 A TSN 606 C TSN 606 SE TSN 606 NDE	ASNH 507-606 ASNH 507-606 ASNH 507-606 ASNH 507-606 ASNH 507-606	
1 1/8 28,575	82	52	93	50	22	150	185	20	15	12	1/2	2,20	SNL 507-606 SNL 507-606 SNL 507-606 SNL 507-606 SNL 507-606	TSN 507 GS TSN 507 A TSN 507 C TSN 507 SS TSN 507 NDS	ASNH 507-606 ASNH 507-606 ASNH 507-606 ASNH 507-606 ASNH 507-606	
	85	60	108	60	25	170	205	20	15	12	1/2	2,90	SNL 508-607 SNL 508-607 SNL 508-607 SNL 508-607 SNL 508-607	TSN 607 GS TSN 607 A TSN 607 C TSN 607 SS TSN 607 NDS	ASNH 508-607 ASNH 508-607 ASNH 508-607 ASNH 508-607 ASNH 508-607	

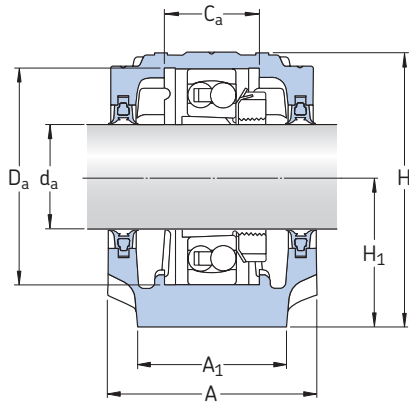
¹⁾ Das Maß A ist gleich bei den Gehäusen mit den Dichtungen der Ausführungen A, AE, C, CE, G, GA und GE.



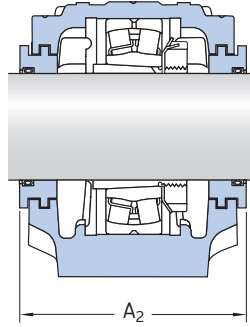
Welle d_a	Lagersitz		Breite über Dichtung		Passende Lager und Zubehörteile Pendelkugellager Pendelrollenlager	Spannhülse	Festringe 2 Stück je Gehäuse	Pendelkugellager Pendelrollenlager CARB Toroidalrollenlager	Spannhülse	Festringe 2 Stück je Gehäuse
	C_a	D_a	A_2	A_3						
inch/mm	mm		mm		–					
$\frac{3}{4}$ 19,05	25	52	80	125	1205 EKTN9 –	HE 205 –	FRB 5/52 –	2205 EKTN9 22205 EK C 2205 KTN9	HE 305 HE 305 HE 305 E	FRB 3.5/52 FRB 3.5/52 FRB 3.5/52
	32	62	89	135	1305 EKTN9 –	HE 305 –	FRB 7.5/62 –	– – –	– – –	– – –
$\frac{15}{16}$ 23,813	32	62	89	135	1206 EKTN9 –	HA 206 –	FRB 8/62 –	2206 EKTN9 22206 EK C 2206 KTN9	HA 306 HA 306 HA 306 E	FRB 6/62 FRB 6/62 FRB 6/62
	34	72	94	140	1306 EKTN9 21306 CCK	HA 306 HA 306	FRB 7.5/72 FRB 7.5/72	2306 K – –	HA 2306 – –	FRB 3.5/72 – –
1 25,4	32	62	89	135	1206 EKTN9 –	HE 206 –	FRB 8/62 –	2206 EKTN9 22206 EK C 2206 KTN9	HE 306 HE 306 HE 306 E	FRB 6/62 FRB 6/62 FRB 6/62
	34	72	94	140	1306 EKTN9 21306 CCK	HE 306 HE 2306	FRB 7.5/72 FRB 7.5/72	2306 K – –	HE 2306 – –	FRB 3.5/72 – –
$1\frac{1}{8}$ 28,575	34	72	94	145	1207 EKTN9 –	HS 207 –	FRB 8.5/72 –	2207 EKTN9 22207 EK C 2207 KTN9	HS 307 HS 307 HS 307 E	FRB 5.5/72 FRB 5.5/72 FRB 5.5/72
	39	80	97	145	1307 EKTN9 21307 CCK	HS 307 HS 307	FRB 9/80 FRB 9/80	2307 EKTN9 – –	HS 2307 – –	FRB 4/80 – –

SNL Stehlagergehäuse für Lager auf Spannhülse und Zollwellen

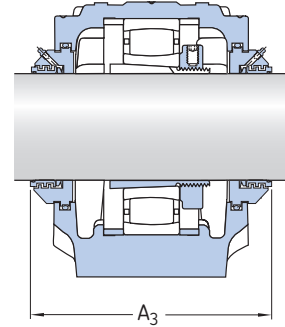
d_a 1 3/16 – 1 7/16 inch



Zweilippendichtung
Ausführung G, GA, GE und GS¹⁾



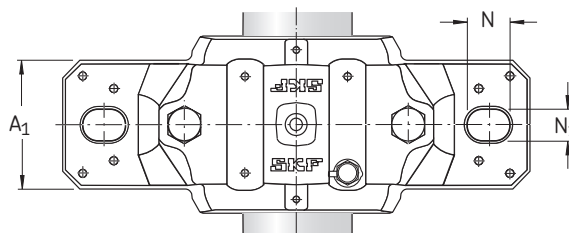
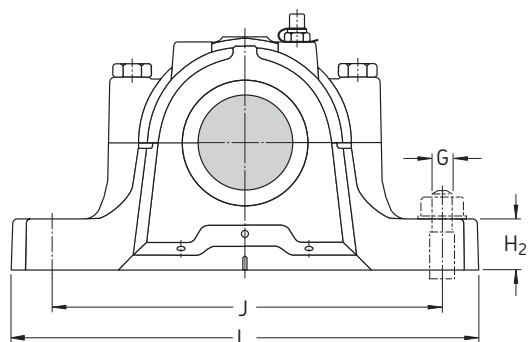
Labyrinthdichtung
Ausführung SA, SE und SS



Taconite-Dichtung
Ausführung NDA, NDE und NDS

Welle d_a	Stehlagergehäuse Abmessungen											Ge- wicht	Kurzz zeichen Gehäuse	Dichtung	Enddeckel	
	A	A ₁	H	H ₁	H ₂	J	L	N	N ₁	G	G					
inch/mm	mm											inch	kg	–		
1 3/16 30,163	82	52	93	50	22	150	185	20	15	12	1/2	2,20	SNL 507-606 SNL 507-606 SNL 507-606 SNL 507-606 SNL 507-606	TSN 507 L TSN 507 A TSN 507 C TSN 507 SA TSNA 507 NDA	ASNH 507-606 ASNH 507-606 ASNH 507-606 ASNH 507-606 ASNH 507-606	
	85	60	108	60	25	170	205	20	15	12	1/2	2,90	SNL 508-607 SNL 508-607 SNL 508-607 SNL 508-607 SNL 508-607	TSN 607 G TSN 607 A TSN 607 C TSN 607 SA TSN 607 NDA	ASNH 508-607 ASNH 508-607 ASNH 508-607 ASNH 508-607 ASNH 508-607	
1 1/4 31,75	85	60	108	60	25	170	205	20	15	12	1/2	2,90	SNL 508-607 SNL 508-607 SNL 508-607 SNL 508-607 SNL 508-607	TSN 508 GE TSN 508 AE TSN 508 CE TSN 508 SE TSN 508 NDE	ASNH 508-607 ASNH 508-607 ASNH 508-607 ASNH 508-607 ASNH 508-607	
	90	60	113	60	25	170	205	20	15	12	1/2	3,20	SNL 510-608 SNL 510-608 SNL 510-608 SNL 510-608 SNL 510-608	TSN 608 GE TSN 608 AE TSN 608 CE TSN 608 SE TSN 608 NDE	ASNH 510-608 ASNH 510-608 ASNH 510-608 ASNH 510-608 ASNH 510-608	
1 3/8 34,925	85	60	108	60	25	170	205	20	15	12	1/2	2,90	SNL 508-607 SNL 508-607 SNL 508-607 SNL 508-607 SNL 508-607	TSN 508 L TSN 508 A TSN 508 C TSN 508 SS TSN 508 NDS	ASNH 508-607 ASNH 508-607 ASNH 508-607 ASNH 508-607 ASNH 508-607	
	90	60	113	60	25	170	205	20	15	12	1/2	3,20	SNL 510-608 SNL 510-608 SNL 510-608 SNL 510-608 SNL 510-608	TSN 608 G TSN 608 A TSN 608 C TSN 608 SS TSN 608 NDS	ASNH 510-608 ASNH 510-608 ASNH 510-608 ASNH 510-608 ASNH 510-608	
1 7/16 36,513	85	60	109	60	25	170	205	20	15	12	1/2	2,90	SNL 509 SNL 509 SNL 509 SNL 509 SNL 509	TSN 509 GA TSN 509 AE TSN 509 CE TSN 509 SA TSN 509 NDA	ASNH 509 ASNH 509 ASNH 509 ASNH 509 ASNH 509	
	95	70	128	70	28	210	255	24	18	16	5/8	4,40	SNL 511-609 SNL 511-609 SNL 511-609 SNL 511-609 SNL 511-609	TSN 609 GA TSN 609 AE TSN 609 CE TSN 609 SA TSN 609 NDA	ASNH 511-609 ASNH 511-609 ASNH 511-609 ASNH 511-609 ASNH 511-609	

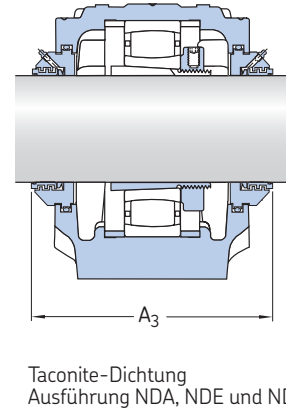
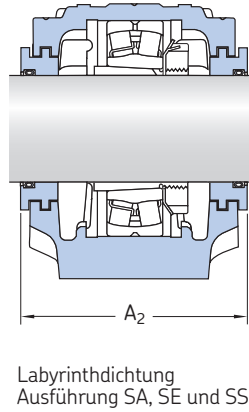
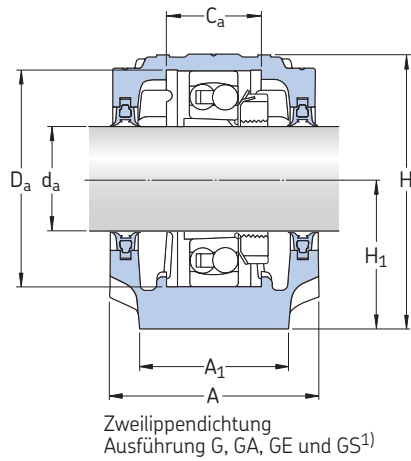
¹⁾ Das Maß A ist gleich bei den Gehäusen mit den Dichtungen der Ausführungen A, AE, C, CE, G, GA, GE und L.



Welle d_a	Lagersitz		Breite über Dichtung		Passende Lager und Zubehörteile Pendelkugellager Pendelrollenlager	Spann- hülse	Festringe 2 Stück je Gehäuse	Pendelkugellager Pendelrollenlager Abgedichtetes Pendelrollenlager CARB Toroidalrollenlager	Spann- hülse	Festringe 2 Stück je Gehäuse
	C_a	D_a	A_2	A_3						
inch/mm	mm		mm		–					
1 3/16 30,163	34	72	94	145	1207 EKTN9 –	HA 207 –	FRB 8.5/72 –	2207 EKTN9 22207 EK – C 2207 KTN9	HA 307 HA 307 – HA 307 E	FRB 5.5/72 FRB 5.5/72 – FRB 5.5/72
		39	80	97	145	1307 EKTN9 21307 CCK	HA 307 HA 307	FRB 9/80 FRB 9/80	2307 EKTN9 – – –	HA 2307 – – –
1 1/4 31,75	39	80	97	150	1208 EKTN9 –	HE 208 –	FRB 10.5/80 –	2208 EKTN9 22208 EK – C 2208 KTN9	HE 308 HE 308 – HE 308 E	FRB 8/80 FRB 8/80 – FRB 8/80
		41	90	102	150	1308 EKTN9 21308 EK	HE 308 HE 308	FRB 9/90 FRB 9/90	2308 EKTN9 22308 EK – –	HE 2308 HE 2308 – –
1 3/8 34,925	39	80	97	150	1208 EKTN9 –	HS 208 –	FRB 10,5/80 –	2208 EKTN9 22208 EK BS2-2208-2CSK/VT143 C 2208 KTN9	HS 308 HS 308 HS 2308 E HS 308 E	FRB 8/80 FRB 8/80 FRB 5.5/80 FRB 8/80
		41	90	102	150	1308 EKTN9 21308 EK	HS 308 HS 308	FRB 9/90 FRB 9/90	2308 EKTN9 22308 EK – –	HS 2308 HS 2308 – –
1 7/16 36,513	30	85	97	150	1209 EKTN9 –	HA 209 –	FRB 5.5/85 –	2209 EKTN9 22209 EK BS2-2209-2CSK/VT143 C 2209 KTN9	HA 309 HA 309 HA 309 E HA 309 E	FRB 3.5/85 FRB 3.5/85 FRB 1/85 FRB 3.5/85
		44	100	107	155	1309 EKTN9 21309 EK	HA 309 HA 309	FRB 9.5/100 FRB 9.5/100	2309 EKTN9 22309 EK – –	HA 2309 HA 2309 – –

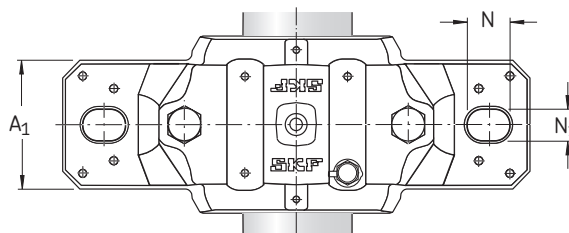
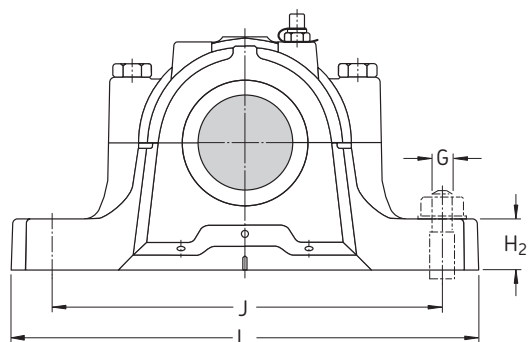
SNL Stehlagergehäuse für Lager auf Spannhülse und Zollwellen

d_a 1 1/2 – 1 15/16 inch



Welle d_a	Stehlagergehäuse Abmessungen										Ge- wicht	Kurzz zeichen Gehäuse	Dichtung	Enddeckel	
	A	A ₁	H	H ₁	H ₂	J	L	N	N ₁	G					G
inch/mm	mm										inch	kg	–		
1 1/2 38,1	85	60	109	60	25	170	205	20	15	12	1/2	2,90	SNL 509 SNL 509 SNL 509 SNL 509 SNL 509	TSN 509 GE TSN 509 AE TSN 509 CE TSN 509 SE TSN 509 NDE	ASNH 509 ASNH 509 ASNH 509 ASNH 509 ASNH 509
	95	70	128	70	28	210	255	24	18	16	5/8	4,40	SNL 511-609 SNL 511-609 SNL 511-609 SNL 511-609 SNL 511-609	TSN 609 GE TSN 609 AE TSN 609 CE TSN 609 SE TSN 609 NDE	ASNH 511-609 ASNH 511-609 ASNH 511-609 ASNH 511-609 ASNH 511-609
1 11/16 42,863	90	60	113	60	25	170	205	20	15	12	1/2	3,20	SNL 510-608 SNL 510-608 SNL 510-608 SNL 510-608 SNL 510-608	TSN 510 GA TSN 510 A TSN 510 C TSN 510 SA TSN 510 NDA	ASNH 510-608 ASNH 510-608 ASNH 510-608 ASNH 510-608 ASNH 510-608
	105	70	134	70	30	210	255	24	18	16	5/8	5,10	SNL 512-610 SNL 512-610 SNL 512-610 SNL 512-610 SNL 512-610	TSN 610 GA TSN 610 A TSN 610 C TSN 610 SA TSN 610 NDA	ASNH 512-610 ASNH 512-610 ASNH 512-610 ASNH 512-610 ASNH 512-610
1 3/4 44,45	90	60	113	60	25	170	205	20	15	12	1/2	3,20	SNL 510-608 SNL 510-608 SNL 510-608 SNL 510-608 SNL 510-608	TSN 510 L TSN 510 A TSN 510 C TSN 510 SE TSN 510 NDE	ASNH 510-608 ASNH 510-608 ASNH 510-608 ASNH 510-608 ASNH 510-608
	105	70	134	70	30	210	255	24	18	16	5/8	5,10	SNL 512-610 SNL 512-610 SNL 512-610 SNL 512-610 SNL 512-610	TSN 610 G TSN 610 A TSN 610 C TSN 610 SE TSN 610 NDE	ASNH 512-610 ASNH 512-610 ASNH 512-610 ASNH 512-610 ASNH 512-610
1 15/16 49,213	95	70	128	70	28	210	255	24	18	16	5/8	4,40	SNL 511-609 SNL 511-609 SNL 511-609 SNL 511-609 SNL 511-609	TSN 511 L TSN 511 A TSN 511 C TSN 511 SA TSN 511 NDA	ASNH 511-609 ASNH 511-609 ASNH 511-609 ASNH 511-609 ASNH 511-609
	110	80	150	80	30	230	275	24	18	16	5/8	6,50	SNL 513-611 SNL 513-611 SNL 513-611 SNL 513-611 SNL 513-611	TSN 611 G TSN 611 A TSN 611 C TSN 611 SA TSN 611 NDA	ASNH 513-611 ASNH 513-611 ASNH 513-611 ASNH 513-611 ASNH 513-611

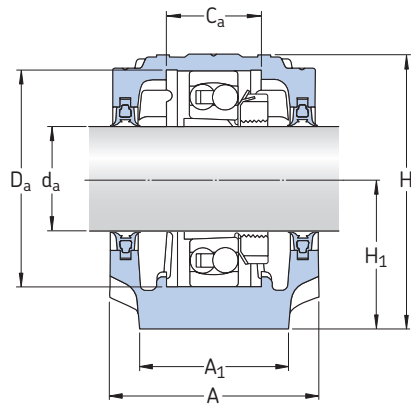
¹⁾ Das Maß A ist gleich bei den Gehäusen mit den Dichtungen der Ausführungen A, AE, C, CE, G, GA, GE und L.



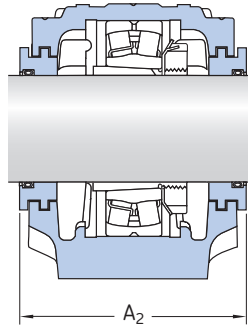
Welle d_a	Lagersitz		Breite über Dichtung		Passende Lager und Zubehörteile Pendelkugellager Pendelrollenlager	Spann- hülse	Festringe 2 Stück je Gehäuse	Pendelkugellager Pendelrollenlager Abgedichtetes Pendelrollenlager CARB Toroidalrollenlager	Spann- hülse	Festringe 2 Stück je Gehäuse
	C_a	D_a	A_2	A_3						
inch/mm	mm		mm		–	–	–	–	–	–
1 1/2 38,1	30	85	97	150	1209 EKTN9 –	HE 209 –	FRB 5.5/85 –	2209 EKTN9 22209 EK BS2-2209-2CSK/VT143 C 2209 KTN9	HE 309 HE 309 HE 309 E HE 309 E	FRB 3.5/85 FRB 3.5/85 FRB 1/85 FRB 3.5/85
	44	100	107	155	1309 EKTN9 21309 EK	HE 309 HE 309	FRB 9.5/100 FRB 9.5/100	2309 EKTN9 22309 EK – –	HE 2309 HE 2309 – –	FRB 4/100 FRB 4/100 – –
1 11/16 42,863	41	90	102	155	1210 EKTN9 –	HA 210 –	FRB 10.5/90 –	2210 EKTN9 22210 EK BS2-2210-2CSK/VT143 C 2210 KTN9	HA 310 HA 310 HA 310 E HA 310 E	FRB 9/90 FRB 9/90 FRB 6.5/90 FRB 9/90
	48	110	117	165	1310 EKTN9 21310 EK	HA 310 HA 310	FRB 10.5/110 FRB 10.5/110	2310 K 22310 EK – –	HA 2310 HA 2310 – –	FRB 4/110 FRB 4/110 – –
1 3/4 44,45	41	90	102	155	1210 EKTN9 –	HE 210 –	FRB 10.5/90 –	2210 EKTN9 22210 EK BS2-2210-2CSK/VT143 C 2210 KTN9	HE 310 HE 310 HE 310 E HE 310 E	FRB 9/90 FRB 9/90 FRB 6.5/90 FRB 9/90
	48	110	117	165	1310 EKTN9 21310 EK	HE 310 HE 310	FRB 10.5/110 FRB 10.5/110	2310 K 22310 EK – –	HE 2310 HE 2310 – –	FRB 4/110 FRB 4/110 – –
1 15/16 49,213	44	100	107	165	1211 EKTN9 –	HA 211 –	FRB 11.5/100 –	2211 EKTN9 22211 EK BS2-2211-2CSK/VT143 C 2211 KTN9	HA 311 HA 311 HA 311 E HA 311 E	FRB 9.5/100 FRB 9.5/100 FRB 6.5/90 FRB 9.5/100
	51	120	122	170	1311 EKTN9 21311 EK	HA 311 HA 311	FRB 11/120 FRB 11/120	2311 K 22311 EK – –	HA 2311 HA 2311 – –	FRB 4/120 FRB 4/120 – –

SNL Stehlagergehäuse für Lager auf Spannhülse und Zollwellen

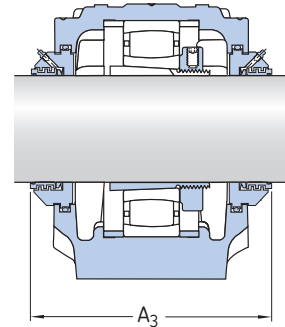
d_a 2 – 2 1/4 inch



Zweilippendichtung
Ausführung G, GA, GE und GS¹⁾



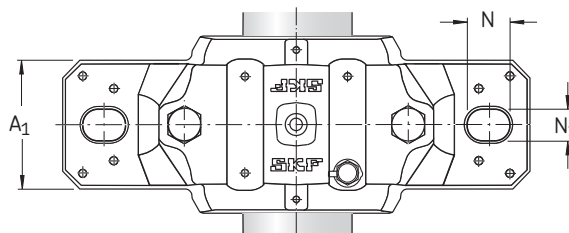
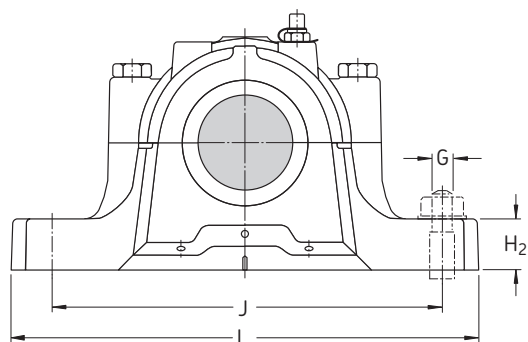
Labyrinthdichtung
Ausführung SA, SE und SS



Taconite-Dichtung
Ausführung NDA, NDE und NDS

Welle d_a	Stehlagergehäuse Abmessungen											Ge- wicht	Kurzzeichen Gehäuse	Dichtung	Enddeckel	
	A	A ₁	H	H ₁	H ₂	J	L	N	N ₁	G	G					
inch/mm	mm											inch	kg	–		
2 50,8	95	70	128	70	28	210	255	24	18	16	5/8	4,40	SNL 511-609 SNL 511-609 SNL 511-609 SNL 511-609 SNL 511-609	TSN 511 L TSN 511 A TSN 511 C TSN 511 SE TSN 511 NDE	ASNH 511-609 ASNH 511-609 ASNH 511-609 ASNH 511-609 ASNH 511-609	
	110	80	150	80	30	230	275	24	18	16	5/8	6,50	SNL 513-611 SNL 513-611 SNL 513-611 SNL 513-611 SNL 513-611	TSN 611 G TSN 611 A TSN 611 C TSN 611 SE TSN 611 NDE	ASNH 513-611 ASNH 513-611 ASNH 513-611 ASNH 513-611 ASNH 513-611	
2 1/8 53,975	105	70	134	70	30	210	255	24	18	16	5/8	5,10	SNL 512-610 SNL 512-610 SNL 512-610 SNL 512-610 SNL 512-610	TSN 512 GS TSN 512 A TSN 512 C TSN 512 SS TSN 512 NDS	ASNH 512-610 ASNH 512-610 ASNH 512-610v ASNH 512-610 ASNH 512-610	
	115	80	156	80	30	230	280	24	18	16	5/8	7,00	SNL515-612 SNL515-612 SNL515-612 SNL515-612 SNL515-612	TSN 612 GS TSN 612 A TSN 612 C TSN 612 SS TSN 612 NDS	ASNH 515-612 ASNH 515-612 ASNH 515-612 ASNH 515-612 ASNH 515-612	
2 3/16 55,563	110	80	149	80	30	230	275	24	18	16	5/8	6,50	SNL 513-611 SNL 513-611 SNL 513-611 SNL 513-611 SNL 513-611	TSN 513 GA TSN 513 AE TSN 513 CE TSN 513 SA TSN 513 NDA	ASNH 513-611 ASNH 513-611 ASNH 513-611 ASNH 513-611 ASNH 513-611	
	120	90	177	95	32	260	315	28	22	20	3/4	9,50	SNL 516-613 SNL 516-613 SNL 516-613 SNL 516-613 SNL 516-613	TSN 613 GA TSN 613 AE TSN 613 CE TSN 613 SA TSN 613 NDA	ASNH 516-613 ASNH 516-613 ASNH 516-613 ASNH 516-613 ASNH 516-613	
2 1/4 57,15	110	80	149	80	30	230	275	24	18	16	5/8	6,50	SNL 513-611 SNL 513-611 SNL 513-611 SNL 513-611 SNL 513-611	TSN 513 GE TSN 513 A TSN 513 CE TSN 513 SE TSN 513 NDE	ASNH 513-611 ASNH 513-611 ASNH 513-611 ASNH 513-611 ASNH 513-611	
	120	90	177	95	32	260	315	28	22	20	3/4	9,50	SNL 516-613 SNL 516-613 SNL 516-613 SNL 516-613 SNL 516-613	TSN 613 GE TSN 613 A TSN 613 CE TSN 613 SE TSN 613 NDE	ASNH 516-613 ASNH 516-613 ASNH 516-613 ASNH 516-613 ASNH 516-613	

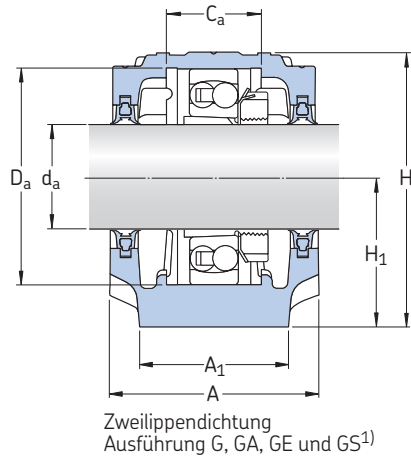
¹⁾ Das Maß A ist gleich bei den Gehäusen mit den Dichtungen der Ausführungen A, AE, C, CE, G, GA, GE, GS und L.



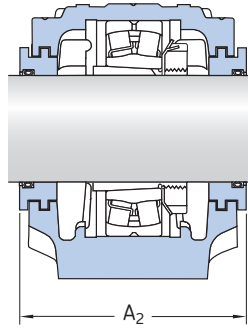
Welle d _a	Lagersitz		Breite über Dichtung		Passende Lager und Zubehörteile Pendelkugellager Pendelrollenlager	Spann- hülse	Festringe 2 Stück je Gehäuse	Pendelkugellager Pendelrollenlager Abgedichtetes Pendelrollenlager CARB Toroidalrollenlager	Spann- hülse	Festringe 2 Stück je Gehäuse
	C _a	D _a	A ₂	A ₃						
inch/mm	mm		mm		–					
2 50,8	44	100	107	165	1211 EKTN9 –	HE 211 B –	FRB 11.5/100 –	2211 EKTN9 22211 EK BS2-2211-2CSK/VT143 C 2211 KTN9	HE 311 B HE 311 B HE 311 BE HE 311 BE	FRB 9.5/100 FRB 9.5/100 FRB 6.5/100 FRB 9.5/100
	51	120	122	170	1311 EKTN9 21311 EK	HE 311 HE 311	FRB 11/120 FRB 11/120	2311 K 22311 EK – –	HE 2311 B HE 2311 B – –	FRB 4/120 FRB 4/120 – –
2 1/8 53,975	48	110	117	175	1212 EKTN9 –	HS 212 –	FRB 13/110 –	2212 EKTN9 22212 EK BS2-2212-2CSK/VT143 C 2212 KTN9	HS 312 HS 312 HS 312 E HS 312 E	FRB 10/110 FRB 10/110 FRB 7/110 FRB 10/110
	56	130	127	175	1312 EKTN9 21312 EK	HS 312 HS 312	FRB 12.5/130 FRB 12.5/130	2312 K 22312 EK – –	HS 2312 HS 2312 – –	FRB 5/130 FRB 5/130 – –
2 3/16 55,563	51	120	122	180	1213 EKTN9 –	HA 213 –	FRB 14/120 –	2213 EKTN9 22213 EK BS2-2213-2CSK/VT143 C 2213 KTN9	HA 313 HA 313 HA 2313 E HA 313 E	FRB 10/120 FRB 10/120 FRB 6.5/120 FRB 10/120
	58	140	138	180	1313 EKTN9 21313 EK	HA 313 HA 313	FRB 12.5/140 FRB 12.5/140	2313 K 22313 EK – –	HA 2313 HA 2313 – –	FRB 5/140 FRB 5/140 – –
2 1/4 57,15	51	120	122	180	1213 EKTN9 –	HE 213 –	FRB 14/120 –	2213 EKTN9 22213 EK BS2-2213-2CSK/VT143 C 2213 KTN9	HE 313 HE 313 HE 2313 E HE 313 E	FRB 10/120 FRB 10/120 FRB 6.5/120 FRB 10/120
	58	140	138	180	1313 EKTN9 21313 EK	HE 313 HE 313	FRB 12.5/140 FRB 12.5/140	2313 K 22313 EK – –	HE 2313 HE 2313 – –	FRB 5/140 FRB 5/140 – –

SNL Stehlagergehäuse für Lager auf Spannhülse und Zollwellen

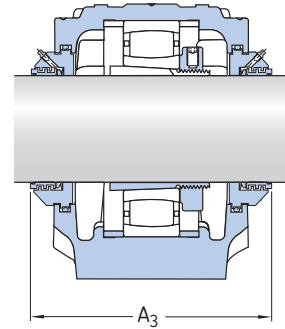
d_a 2 7/16 – 2 3/4 inch



Zweilippendichtung
Ausführung G, GA, GE und GS¹⁾



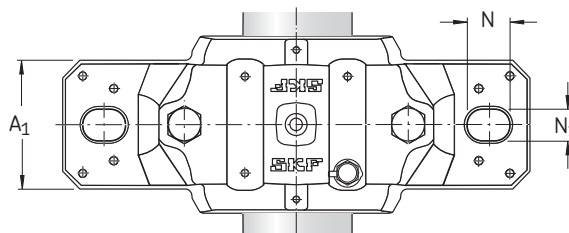
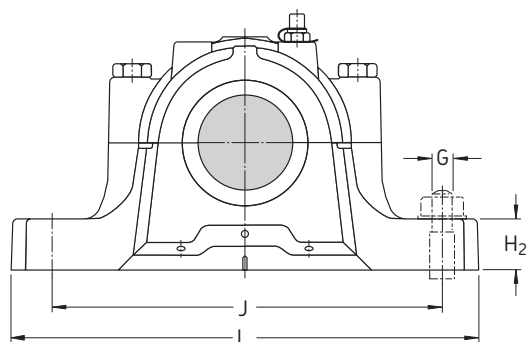
Labyrinthdichtung
Ausführung SA, SE und SS



Taconite-Dichtung
Ausführung NDA, NDE und NDS

Welle d_a	Stehlagergehäuse Abmessungen										Ge- wicht	Kurzz zeichen Gehäuse	Dichtung	Enddeckel	
	A	A ₁	H	H ₁	H ₂	J	L	N	N ₁	G					G
inch/mm	mm										inch	kg	–		
2 7/16 61,913	115	80	155	80	30	230	280	24	18	16	5/8	7,00	SNL 515-612 SNL 515-612 SNL 515-612 SNL 515-612 SNL 515-612	TSN 515 GA TSN 515 AE TSN 515 CE TSN 515 SA TSN 515 NDA	ASNH 515-612 ASNH 515-612 ASNH 515-612 ASNH 515-612 ASNH 515-612
	140	100	194	100	35	290	345	28	22	20	3/4	12,5	SNL 518-615 SNL 518-615 SNL 518-615 SNL 518-615 SNL 518-615	TSN 615 GA TSN 615 AE TSN 615 CE TSN 615 SA TSN 615 NDA	ASNH 518-615 ASNH 518-615 ASNH 518-615 ASNH 518-615 ASNH 518-615
2 1/2 63,5	115	80	155	80	30	230	280	24	18	16	5/8	7,00	SNL 515-612 SNL 515-612 SNL 515-612 SNL 515-612 SNL 515-612	TSN 515 GE TSN 515 A TSN 515 C TSN 515 SE TSN 515 NDE	ASNH 515-612 ASNH 515-612 ASNH 515-612 ASNH 515-612 ASNH 515-612
	140	100	194	100	35	290	345	28	22	20	3/4	12,5	SNL 518-615 SNL 518-615 SNL 518-615 SNL 518-615 SNL 518-615	TSN 615 GE TSN 615 A TSN 615 C TSN 615 SE TSN 615 NDE	ASNH 518-615 ASNH 518-615 ASNH 518-615 ASNH 518-615 ASNH 518-615
2 11/16 68,263	120	90	177	95	32	260	315	28	22	20	3/4	9,50	SNL 516-613 SNL 516-613 SNL 516-613 SNL 516-613 SNL 516-613	TSN 516 GA TSN 516 A TSN 516 C TSN 516 SA TSN 516 NDA	ASNH 516-613 ASNH 516-613 ASNH 516-613 ASNH 516-613 ASNH 516-613
	145	100	212	112	35	290	345	28	22	20	3/4	13,7	SNL 519-616 SNL 519-616 SNL 519-616 SNL 519-616 SNL 519-616	TSN 616 GA TSN 616 A TSN 616 C TSN 616 SA TSN 616 NDA	ASNH 519-616 ASNH 519-616 ASNH 519-616 ASNH 519-616 ASNH 519-616
2 3/4 69,85	120	90	177	95	32	260	315	28	22	20	3/4	9,50	SNL 516-613 SNL 516-613 SNL 516-613 SNL 516-613 SNL 516-613	TSN 516 L TSN 516 A TSN 516 C TSN 516 SE TSN 516 NDE	ASNH 516-613 ASNH 516-613 ASNH 516-613 ASNH 516-613 ASNH 516-613
	145	100	212	112	35	290	345	28	22	20	3/4	13,7	SNL 519-616 SNL 519-616 SNL 519-616 SNL 519-616 SNL 519-616	TSN 616 G TSN 616 A TSN 616 C TSN 616 SE TSN 616 NDE	ASNH 519-616 ASNH 519-616 ASNH 519-616 ASNH 519-616 ASNH 519-616

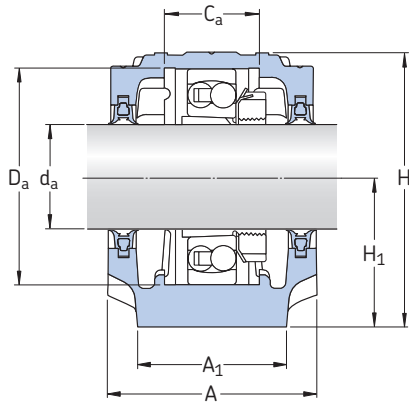
¹⁾ Das Maß A ist gleich bei den Gehäusen mit den Dichtungen der Ausführungen A, AE, C, CE, G, GA, GE und L.



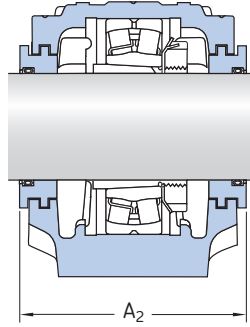
Welle d _a	Lagersitz		Breite über Dichtung		Passende Lager und Zubehörteile Pendelkugellager Pendelrollenlager	Spann- hülse	Festringe 2 Stück je Gehäuse	Pendelkugellager Pendelrollenlager Abgedichtetes Pendelrollenlager CARB Toroidalrollenlager	Spann- hülse	Festringe 2 Stück je Gehäuse
	C _a	D _a	A ₂	A ₃						
inch/mm	mm		mm		–					
2 7/16 61,913	56	130	127	175	1215 K –	HA 215 –	FRB 15.5/130 –	2215 EKTN9 22215 EK BS2-2215-2CSK/VT143 C 2215 K	HA 315 HA 315 HA 315 E HA 315 E	FRB 12.5/130 FRB 12.5/130 FRB 9/130 FRB 12.5/130
	65	160	158	200	1315 KTN9 21315 EK	HA 315 HA 315	FRB 14/160 FRB 14/160	2315 K 22315 EK – C 2315 K	HA 2315 HA 2315 – HA 2315	FRB 5/160 FRB 5/160 – FRB 5/160
2 1/2 63,5	56	130	127	175	1215 K –	HE 215 –	FRB 15.5/130 –	2215 EKTN9 22215 EK BS2-2215-2CSK/VT143 C 2215 K	HE 315 HE 315 HE 315 E HE 315 E	FRB 12.5/130 FRB 12.5/130 FRB 9/130 FRB 12.5/130
	65	160	158	200	1315 K 21315 EK	HE 315 HE 315	FRB 14/160 FRB 14/160	2315 K 22315 EK – C 2315 K	HE 2315 HE 2315 – HE 2315	FRB 5/160 FRB 5/160 – FRB 5/160
2 11/16 68,263	58	140	138	205	1216 K –	HA 216 –	FRB 16/140 –	2216 EKTN9 22216 EK BS2-2216-2CSK/VT143 C 2216 K	HA 316 HA 316 HA 316 E HA 316 E	FRB 12.5/140 FRB 12.5/140 FRB 9/140 FRB 12.5/140
	68	170	163	205	1316 K 21316 EK	HA 316 HA 316	FRB 14.5/170 FRB 14.5/170	2316 K 22316 EK – C 2316 K	HA 2316 HA 2316 – HA 2316	FRB 5/170 FRB 5/170 – FRB 5/170
2 3/4 69,85	58	140	138	205	1216 K –	HE 216 –	FRB 16/140 –	2216 EKTN9 22216 EK BS2-2216-2CSK/VT143 C 2216 K	HE 316 HE 316 HE 316 E HE 316 E	FRB 12.5/140 FRB 12.5/140 FRB 9/140 FRB 12.5/140
	68	170	163	205	1316 K 21316 EK	HE 316 HE 316	FRB 14.5/170 FRB 14.5/170	2316 K 22316 EK – C 2316 K	HE 2316 HE 2316 – HE 2316	FRB 5/170 FRB 5/170 – FRB 5/170

SNL Stehlagergehäuse für Lager auf Spannhülse und Zollwellen

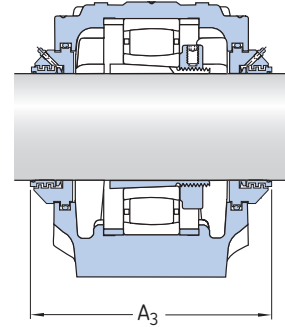
d_a 2 15/16 – 3 1/4 inch



Zweilippendichtung
Ausführung G, GA, GE und GS¹⁾



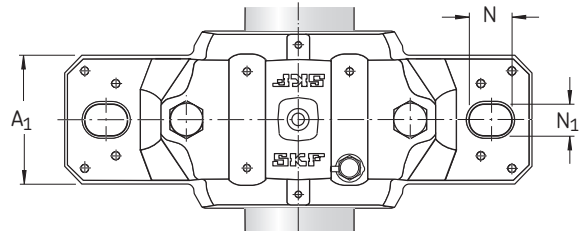
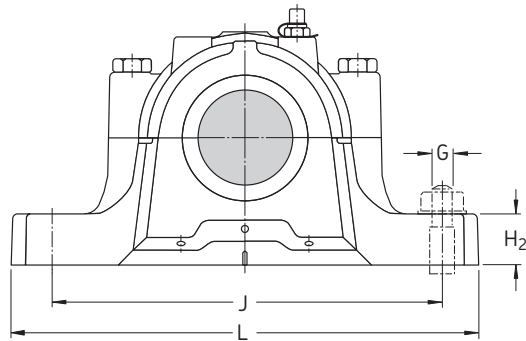
Labyrinthdichtung
Ausführung SA, SE und SS



Taconite-Dichtung
Ausführung NDA, NDE und NDS

Welle d_a	Stehlagergehäuse Abmessungen										Ge- wicht	Kurzz zeichen Gehäuse	Dichtung	Enddeckel	
	A	A ₁	H	H ₁	H ₂	J	L	N	N ₁	G					G
inch/mm	mm										inch	kg	–		
2 15/16 74,613	125	90	183	95	32	260	320	28	22	20	3/4	10,0	SNL 517 SNL 517 SNL 517 SNL 517 SNL 517	TSN 517 L TSN 517 A TSN 517 C TSNA 517 SA TSN 517 NDA	ASNH 517 ASNH 517 ASNH 517 ASNH 517 ASNH 517
	160	110	218	112	40	320	380	32	26	24	7/8	17,6	SNL 520-617 SNL 520-617 SNL 520-617 SNL 520-617 SNL 520-617	TSN 617 G TSN 617 A TSN 617 C TSN 617 SA TSN 617 NDA	ASNH 520-617 ASNH 520-617 ASNH 520-617 ASNH 520-617 ASNH 520-617
3 76,2	125	90	183	95	32	260	320	28	22	20	3/4	10,0	SNL 517 SNL 517 SNL 517 SNL 517 SNL 517	TSN 517 L TSN 517 A TSN 517 C TSN 517 SE TSN 517 NDE	ASNH 517 ASNH 517 ASNH 517 ASNH 517 ASNH 517
	160	110	218	112	40	320	380	32	26	24	7/8	17,6	SNL 520-617 SNL 520-617 SNL 520-617 SNL 520-617 SNL 520-617	TSN 617 G TSN 617 A TSN 617 C TSN 617 SE TSN 617 NDE	ASNH 520-617 ASNH 520-617 ASNH 520-617 ASNH 520-617 ASNH 520-617
3 3/16 80,963	140	100	194	100	35	290	345	28	22	20	3/4	12,5	SNL 518-615 SNL 518-615 SNL 518-615 SNL 518-615 SNL 518-615	TSN 518 L TSN 518 A TSN 518 CE TSN 518 SA TSN 518 NDA	ASNH 518-615 ASNH 518-615 ASNH 518-615 ASNH 518-615 ASNH 518-615
3 1/4 82,55	140	100	194	100	35	290	345	28	22	20	3/4	12,5	SNL 518-615 SNL 518-615 SNL 518-615 SNL 518-615 SNL 518-615	TSN 518 GE TSN 518 A TSN 518 CE TSN 518 SE TSN 518 NDE	ASNH 518-615 ASNH 518-615 ASNH 518-615 ASNH 518-615 ASNH 518-615
	175	120	242	125	45	350	410	32	26	24	7/8	22,0	SNL 522-619 SNL 522-619 SNL 522-619 SNL 522-619 SNL 522-619	TSN 619 GE TSN 619 A TSN 619 C TSN 619 SE TSN 619 NDE	ASNH 522-619 ASNH 522-619 ASNH 522-619 ASNH 522-619 ASNH 522-619

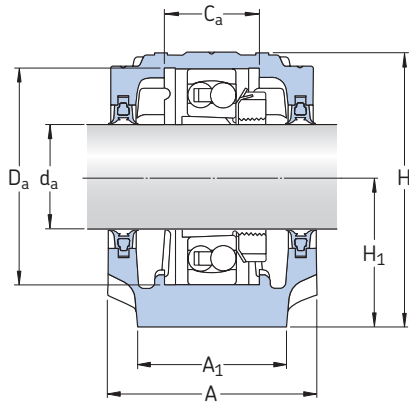
¹⁾ Das Maß A ist gleich bei den Gehäusen mit den Dichtungen der Ausführungen A, C, CE, G, GE und L.



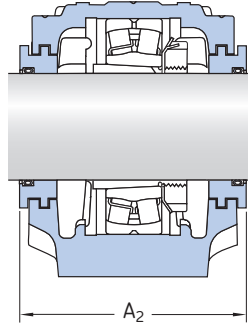
Welle d _a	Lagersitz		Breite über Dichtung		Passende Lager und Zubehörteile Pendelkugellager Pendelrollenlager	Spann- hülse	Festringe 2 Stück je Gehäuse	Pendelkugellager Pendelrollenlager Abgedichtetes Pendelrollenlager CARB Toroidalrollenlager	Spann- hülse	Festringe 2 Stück je Gehäuse
	C _a	D _a	A ₂	A ₃						
inch/mm	mm		mm		–					
2^{15/16} 74,613	61	150	143	210	1217 K –	HA 217 –	FRB 16.5/150 –	2217 K 22217 EK BS2-2217-2CSK/VT143 C 2217 K	HA 317 HA 317 HA 317 E HA 317 E	FRB 12.5/150 FRB 12.5/150 FRB 8.5/150 FRB 12.5/150
	70	180	178	220	1317 K 21317 EK	HA 317 HA 317	FRB 14.5/180 FRB 14.5/180	2317 K 22317 EK – C 2317 K	HA 2317 HA 2317 – HA 2317	FRB 5/180 FRB 5/180 – FRB 5/180
3 76,2	61	150	143	210	1217 K –	HE 217 –	FRB 16.5/150 –	2217 K 22217 EK BS2-2217-2CSK/VT143 C 2217 K	HE 317 HE 317 HE 317 E HE 317 E	FRB 12.5/150 FRB 12.5/150 FRB 8.5/150 FRB 12.5/150
	70	180	178	220	1317 K 21317 EK	H 317 H 317	FRB 14.5/180 FRB 14.5/180	2317 K 22317 EK – C 2317 K	HE 2317 HE 2317 – HE 2317	FRB 5/180 FRB 5/180 – FRB 5/180
3^{3/16} 80,963	65	160	158	225	1218 K 23218 CCK/W33	HA 218 HA 2318	FRB 17.5/160 FRB 6.25/160	2218 K 22218 EK BS2-2218-2CSK/VT143 C 2218 K	HA 318 HA 318 HA 2318 E HA 318 E	FRB 12.5/160 FRB 12.5/160 FRB 8.5/160 FRB 12.5/160
	65	160	158	225	1218 K 23218 CCK/W33	HE 218 HE 2318	FRB 17,5/160 FRB 6.25/160	2218 K 22218 EK BS2-2218-2CSK/VT143 C 2218 K	HE 318 HE 318 HE 2318 E HE 318 E	FRB 12.5/160 FRB 12.5/160 FRB 8.5/160 FRB 12.5/160
3^{1/4} 82,55	80	200	191	235	1319 K 21319 EK	HE 319 HE 319	FRB 17.5/200 FRB 17.5/200	2319 KM 22319 EK – C 2319 K	HE 2319 HE 2319 – HE 2319	FRB 6.5/200 FRB 6.5/200 – FRB 6.5/200

SNL Stehlagergehäuse für Lager auf Spannhülse und Zollwellen

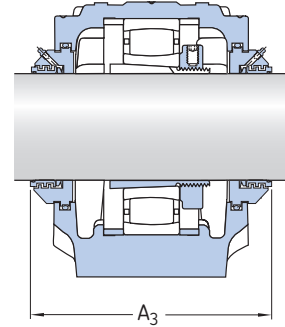
d_a 3 7/16 – 4 1/4 inch



Zweilippendichtung
Ausführung G, GA, GE und GS¹⁾



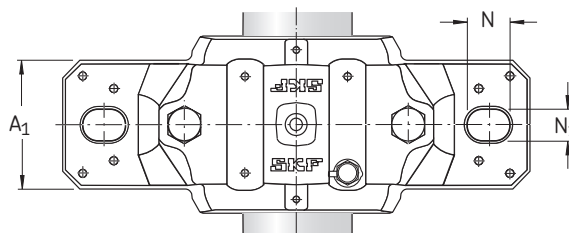
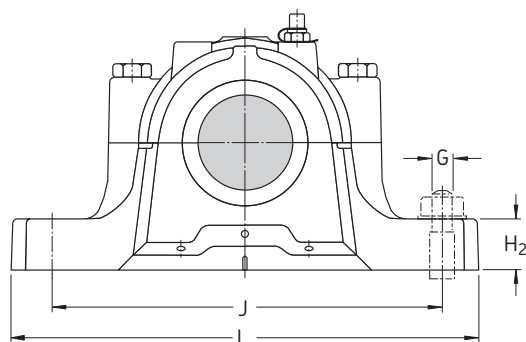
Labyrinthdichtung
Ausführung SA, SE und SS



Taconite-Dichtung
Ausführung NDA, NDE und NDS

Welle d_a	Stehlagergehäuse Abmessungen										Ge- wicht	Kurzzeichen Gehäuse	Dichtung	Enddeckel	
	A	A ₁	H	H ₁	H ₂	J	L	N	N ₁	G					
inch/mm	mm										inch	kg	–		
3 7/16 87,313	160	110	218	112	40	320	380	32	26	24	7/8	17,6	SNL 520-617 SNL 520-617 SNL 520-617 SNL 520-617 SNL 520-617	TSN 520 GA TSN 520 A TSN 520 C TSN 520 SA TSN 520 NDA	ASNH 520-617 ASNH 520-617 ASNH 520-617 ASNH 520-617 ASNH 520-617
	185	120	271	140	45	350	410	32	26	24	7/8	26,2	SNL 524-620 SNL 524-620 SNL 524-620 SNL 524-620 SNL 524-620	TSN 620 GA TSN 620 A TSN 620 C TSN 620 SA TSN 620 NDA	ASNH 524-620 ASNH 524-620 ASNH 524-620 ASNH 524-620 ASNH 524-620
3 1/2 88,9	160	110	218	112	40	320	380	32	26	24	7/8	17,6	SNL 520-617 SNL 520-617 SNL 520-617 SNL 520-617 SNL 520-617	TSN 520 GE TSN 520 A TSN 520 C TSN 520 SE TSN 520 NDE	ASNH 520-617 ASNH 520-617 ASNH 520-617 ASNH 520-617 ASNH 520-617
	185	120	271	140	45	350	410	32	26	24	7/8	26,2	SNL 524-620 SNL 524-620 SNL 524-620 SNL 524-620 SNL 524-620	TSN 620 GE TSN 620 A TSN 620 C TSN 620 SE TSN 620 NDE	ASNH 524-620 ASNH 524-620 ASNH 524-620 ASNH 524-620 ASNH 524-620
3 15/16 100,012	175	120	242	125	45	350	410	32	26	24	7/8	22,0	SNL 522-619 SNL 522-619 SNL 522-619 SNL 522-619 SNL 522-619	TSN 522 L TSN 522 A TSN 522 C TSN 522 SA TSN 522 NDA	ASNH 522-619 ASNH 522-619 ASNH 522-619 ASNH 522-619 ASNH 522-619
	4 101,6	175	120	242	125	45	350	410	32	26	24	7/8	22,0	SNL 522-619 SNL 522-619 SNL 522-619 SNL 522-619 SNL 522-619	TSN 522 G TSN 522 A TSN 522 C TSN 522 SE TSN 522 NDE
4 3/16 106,363	185	120	271	140	45	350	410	32	26	24	7/8	26,2	SNL 524-620 SNL 524-620 SNL 524-620 SNL 524-620 SNL 524-620	TSN 524 GA TSN 524 A TSN 524 CE TSN 524 SA TSN 524 NDA	ASNH 524-620 ASNH 524-620 ASNH 524-620 ASNH 524-620 ASNH 524-620
	4 1/4 107,95	185	120	271	140	45	350	410	32	26	24	7/8	26,2	SNL 524-620 SNL 524-620 SNL 524-620 SNL 524-620 SNL 524-620	TSN 524 GE TSN 524 A TSN 524 C TSN 524 SE TSN 524 NDE

¹⁾ Das Maß A ist gleich bei den Gehäusen mit den Dichtungen der Ausführungen A, C, CE, G, GA, GE und L.

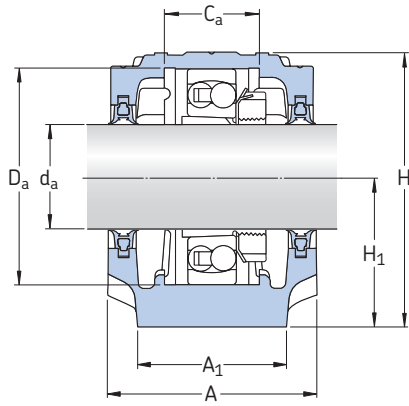


Welle d _a	Lagersitz		Breite über Dichtung		Passende Lager und Zubehörteile Pendelkugellager Pendelrollenlager CARB Toroidalrollenlager	Spann- hülse	Festringe 2 Stück je Gehäuse	Pendelkugellager Pendelrollenlager Abgedichtetes Pendelrollenlager CARB Toroidalrollenlager	Spann- hülse	Festringe 2 Stück je Gehäuse
	C _a	D _a	A ₂	A ₃						
inch/mm	mm		mm		–	–	–	–	–	–
3 7/16 87,313	70	180	178	230	1220 K 23220 CCK/W33 –	HA 220 HA 2320 –	FRB 18/180 FRB 4.85/180 –	2220 KM 22220 EK BS2-2220-2CS5K/VT143 C 2220 K	HA 320 HA 320 HA 2320 E HA 320 E	FRB 12/180 FRB 12/180 FRB 7.5/180 FRB 12/180
	86	215	199	240	1320 K 21320 EK –	HA 320 HA 320 –	FRB 19.5/215 FRB 19.5/215 –	2320 KM 22320 EK – C2320 K	HA 2320 HA 2320 – HA 2320	FRB 6.5/215 FRB 6.5/215 – FRB 6.5/215
3 1/2 88,9	70	180	178	230	1220 K 23220 CCK/W33 –	HE 220 HE 2320 –	FRB 18/180 FRB 4.85/180 –	2220 KM 22220 EK BS2-2220-2CS5K/VT143 C 2220 K	HE 320 HE 320 HE 2320 E HE 320 E	FRB 12/180 FRB 12/180 FRB 7.5/180 FRB 12/180
	86	215	199	240	1320 EK 21320 EK –	HE 320 HE 320 –	FRB 19.5/215 FRB 19.5/215 –	2320 KM 22320 EK – C 2320 K	HE 2320 HE 2320 – HE 2320	FRB 6.5/215 FRB 6.5/215 – FRB 6.5/215
3 15/16 100,012	80	200	191	250	1222 K 23222 CCK/W33 –	H 222 H 2322 –	FRB 21/200 FRB 5.1/200 –	2222 KM 22222 EK BS2-2222-2CS5K/VT143 C 2222 K	H 322 H 322 H 2322 E H 322 E	FRB 13.5/200 FRB 13.5/200 FRB 8.5/200 FRB 13.5/200
	80	200	191	250	1222 K 23222 CCK/W33 –	HE 222 HE 2322 –	FRB 21/200 FRB 5.1/200 –	2222 KM 22222 EK BS2-2222-2CS5K/VT143 C 2222 K	HE 322 HE 322 HE 2322 E HE 322 E	FRB 13.5/200 FRB 13.5/200 FRB 8.5/200 FRB 13.5/200
4 3/16 106,363	86	215	199	260	1224 K 23224 CCK/W33 C 3224 K	HA 3024 HA 2324 HA 2324 L	FRB 22/215 FRB 5/215 FRB 5/215	– 22224 EK BS2-2224-2CS5K/VT143 –	– HA 3124 HA 2324 E –	– FRB 14/215 FRB 8.5/215 –
	86	215	199	260	1224 KM 23224 CCK/W33 C 3224 K	HE 3024 HE 2324 HE 2324 L	FRB 22/215 FRB 5/215 FRB 5/215	– 22224 EK BS2-2224-2CS5K/VT143 C 2224 K¹⁾	– HE 3124 HE 2324 E HE 3124 L	– FRB 14/215 FRB 8.5/215 FRB 14/215

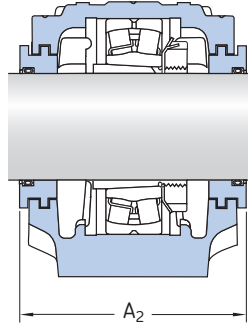
¹⁾ Vor der endgültigen Auslegung einer Lagerung mit diesem Lager ist die Liefermöglichkeit zu prüfen.

SNL Stehlagergehäuse für Lager auf Spannhülse und Zollwellen

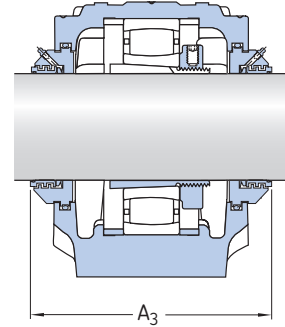
d_a 4 7/16 – 5 1/2 inch



Zweilippendichtung
Ausführung G, GA, GE und GS¹⁾



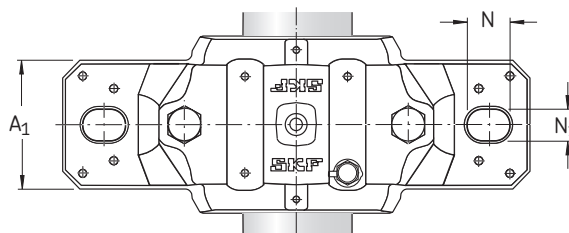
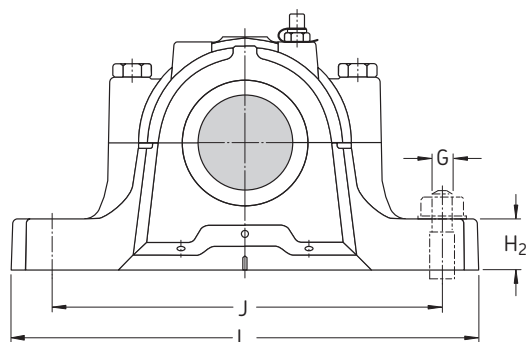
Labyrinthdichtung
Ausführung SA, SE und SS



Taconite-Dichtung
Ausführung NDA, NDE und NDS

Welle d_a	Stehlagergehäuse Abmessungen											Ge- wicht	Kurzzeichen Gehäuse	Dichtung	Enddeckel	
	A	A ₁	H	H ₁	H ₂	J	L	N	N ₁	G	G					
inch/mm	mm											inch	kg	–		
4 7/16 112,713	190	130	290	150	50	380	445	35	28	24	1	33,0	SNL 526 SNL 526 SNL 526 SNL 526 SNL 526	TSN 526 GA TSN 526 A TSN 526 C TSN 526 SA TSN 526 NDA	ASNH 526 ASNH 526 ASNH 526 ASNH 526 ASNH 526	
4 1/2 114,3	190	130	290	150	50	380	445	35	28	24	1	33,0	SNL 526 SNL 526 SNL 526 SNL 526 SNL 526	TSN 526 G TSN 526 A TSN 526 C TSN 526 SE TSN 526 NDE	ASNH 526 ASNH 526 ASNH 526 ASNH 526 ASNH 526	
4 15/16 125,413	205	150	302	150	50	420	500	42	35	30	1 1/4	40,0	SNL 528 SNL 528 SNL 528 SNL 528 SNL 528	TSN 528 G TSN 528 A TSN 528 C TSN 528 SA TSN 528 NDA	ASNH 528 ASNH 528 ASNH 528 ASNH 528 ASNH 528	
5 127	205	150	302	150	50	420	500	42	35	30	1 1/4	40,0	SNL 528 SNL 528 SNL 528 SNL 528 SNL 528	TSN 528 GE TSN 528 A TSN 528 C TSN 528 SE TSN 528 NDE	ASNH 528 ASNH 528 ASNH 528 ASNH 528 ASNH 528	
5 3/16 131,763	220	160	323	160	60	450	530	42	35	30	1 1/4	49,0	SNL 530 SNL 530 SNL 530 SNL 530 SNL 530	TSN 530 GA TSN 530 A TSN 530 C TSN 530 SA TSN 530 NDA	ASNH 530 ASNH 530 ASNH 530 ASNH 530 ASNH 530	
5 1/4 133,35	220	160	323	160	60	450	530	42	35	30	1 1/4	49,0	SNL 530 SNL 530 SNL 530 SNL 530 SNL 530	TSN 530 GE TSN 530 A TSN 530 C TSN 530 SE TSN 530 NDE	ASNH 530 ASNH 530 ASNH 530 ASNH 530 ASNH 530	
5 7/16 138,113	235	160	344	170	60	470	550	42	35	30	1 1/4	55,0	SNL 532 SNL 532 SNL 532 SNL 532 SNL 532	TSN 532 GA TSN 532 A TSN 532 C TSN 532 SA TSN 532 NDA	ASNH 532 ASNH 532 ASNH 532 ASNH 532 ASNH 532	
5 1/2 139,7	235	160	344	170	60	470	550	42	35	30	1 1/4	55,0	SNL 532 SNL 532 SNL 532 SNL 532 SNL 532	TSN 532 G TSN 532 A TSN 532 C TSN 532 SE TSN 532 NDE	ASNH 532 ASNH 532 ASNH 532 ASNH 532 ASNH 532	

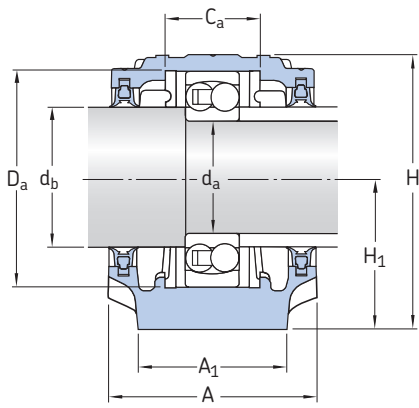
¹⁾ Das Maß A ist gleich bei den Gehäusen mit den Dichtungen der Ausführungen A, C, G, GA und GE.



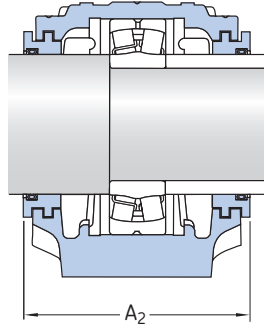
Welle da	Lagersitz		Breite über Dichtung		Passende Lager und Zubehörteile Pendelrollenlager Abgedichtetes Pendelrollenlager CARB Toroidalrollenlager	Spannhülse	Festringe 2 Stück je Gehäuse	Pendelrollenlager Abgedichtetes Pendelrollenlager CARB Toroidalrollenlager	Spannhülse	Festringe 2 Stück je Gehäuse
	Ca	Da	A2	A3						
inch/mm	mm		mm		–	–	–	–	–	–
4 7/16 112,713	90	230	208	265	23226 CCK/W33 23226-2CS5K/VT143 –	HA 2326 HA 2326 –	FRB 5/230 FRB 5/230 –	22226 EK BS2-2226-2CS5K/VT143 C 2226 K	HA 3126 HA 2326 E HA 3126 L	FRB 13/230 FRB 7.5/230 FRB 13/230
4 1/2 114,3	90	230	208	265	23226 CCK/W33 23226-2CS5K/VT143 –	HE 2326 HE 2326 –	FRB 5/230 FRB 5/230 –	22226 EK BS2-2226-2CS5K/VT143 C 2226 K	HE 3126 HE 2326 E HE 3126 L	FRB 13/230 FRB 7.5/230 FRB 13/230
4 15/16 125,413	98	250	223	285	23228 CCK/W33 23228-2CS5K/VT143 –	HA 2328 HA 2328 –	FRB 5/250 FRB 5/250 –	22228 CCK/W33 22228-2CS5K/VT143 C 2228 K	HA 3128 HA 3128 L HA 3128 L	FRB 15/250 FRB 15/250 FRB 15/250
5 127	98	250	223	285	23228 CCK/W33 23228-2CS5K/VT143 –	HE 2328 HE 2328 –	FRB 5/250 FRB 5/250 –	22228 CCK/W33 22228-2CS5K/VT143 C 2228 K	HE 3128 HE 3128 L HE 3128 L	FRB 15/250 FRB 15/250 FRB 15/250
5 3/16 131,763	106	270	241	295	23230 CCK/W33 23230-2CS5K/VT143 –	HA 2330 HA 2330 –	FRB 5/270 FRB 5/270 –	22230 CCK/W33 22230-2CS5K/VT143 C 2230 K	HA 3130 HA 3130 HA 3130 L	FRB 16.5/270 FRB 16.5/270 FRB 16.5/270
5 1/4 133,35	106	270	241	295	23230 CCK/W33 23230-2CS5K/VT143 –	HE 2330 HE 2330 –	FRB 5/270 FRB 5/270 –	22230 CCK/W33 22230-2CS5K/VT143 C 2230 K	HE 3130 HE 3130 HE 3130 L	FRB 16.5/270 FRB 16.5/270 FRB 16.5/270
5 7/16 138,113	114	290	254	315	23232 CCK/W33 – C 3232 K	HA 2332 – HA 2332 L	FRB 5/290 – FRB 5/290	22232 CCK/W33 22232-2CS5K/VT143 –	HA 3132 HA 3132 –	FRB 17/290 FRB 17/290 –
5 1/2 139,7	114	290	254	315	23232 CCK/W33 – C 3232 K	HE 2332 – HE 2332 L	FRB 5/290 – FRB 5/290	22232 CCK/W33 22232-2CS5K/VT143 –	HE 3132 HE 3132 –	FRB 17/290 FRB 17/290 –

SNL Stehlagergehäuse für Lager mit zylindrischer Bohrung auf abgesetzten metrischen Wellen

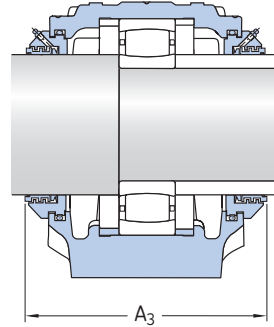
d_a 25 – 40 mm



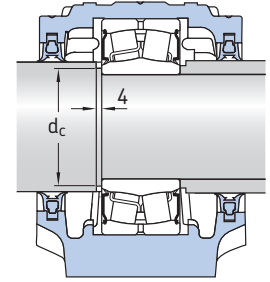
Zweilippendichtung, Ausführung G¹⁾



Labyrinthdichtung, Ausführung S



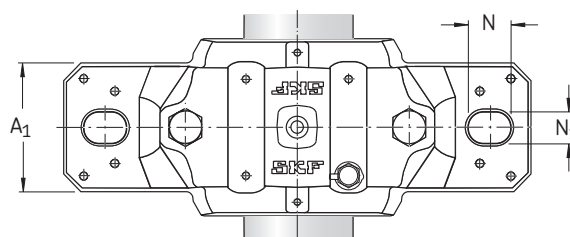
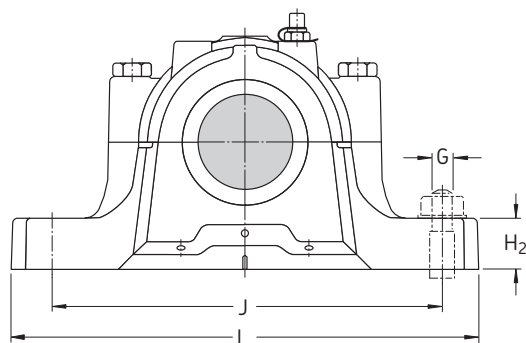
Taconite-Dichtung, Ausführung ND



Gehäuse mit abgedichtetem Pendelrollenlager

Welle	Stehlagergehäuse Abmessungen										Gewicht	Kurzzeichen Gehäuse	Dichtung	Enddeckel
d_a	A	A ₁	H	H ₁	H ₂	J	L	N	N ₁	G	kg	–		
mm	mm										kg	–		
25	67	46	74	40	19	130	165	20	15	12	1,40	SNL 205 SNL 505 SNL 205 SNL 205	TSN 205 G 2 FS 170 TSN 205 S TSN 205 ND	ASNH 506-605 ASNH 505 ASNH 506-605 ASNH 506-605
	77	52	89	50	22	150	185	20	15	12	1,90	SNL 206-305 SNL 206-305 SNL 206-305 SNL 206-305	TSN 305 G TSN 305 A TSN 305 S TSN 305 ND	ASNH 507-606 ASNH 507-606 ASNH 507-606 ASNH 507-606
30	77	52	89	50	22	150	185	20	15	12	1,90	SNL 206-305 SNL 206-305 SNL 506-605 SNL 206-305 SNL 206-305	TSN 206 G TSN 206 A 2 FS 170 TSN 206 S TSN 206 ND	ASNH 507-606 ASNH 507-606 ASNH 506-605 ASNH 507-606 ASNH 507-606
	82	52	93	50	22	150	185	20	15	12	2,20	SNL 507-606 SNL 507-606 SNL 507-606 SNL 507-606	TSN 306 G TSN 306 A TSN 306 S TSN 306 ND	ASNH 507-606 ASNH 507-606 ASNH 507-606 ASNH 507-606
35	82	52	93	50	22	150	185	20	15	12	2,10	SNL 207 SNL 207 SNL 507-606 SNL 207 SNL 207	TSN 207 G TSN 207 A 4 FS 170 TSN 207 S TSN 207 ND	ASNH 509 ASNH 509 ASNH 507-606 ASNH 509 ASNH 509
	85	60	108	60	25	170	205	20	15	12	2,75	SNL 208-307 SNL 208-307 SNL 208-307 SNL 208-307	TSN 307 G TSN 307 A TSN 307 S TSN 307 ND	ASNH 510-608 ASNH 510-608 ASNH 510-608 ASNH 510-608
40	85	60	108	60	25	170	205	20	15	12	2,75	SNL 208-307 SNL 208-307 SNL 508-607 SNL 208-307 SNL 208-307	TSN 208 G TSN 208 A 4 FS 170 TSN 208 S TSN 208 ND	ASNH 510-608 ASNH 510-608 ASNH 508-607 ASNH 510-608 ASNH 510-608
	90	60	113	60	25	170	205	20	15	12	3,20	SNL 510-608 SNL 510-608 SNL 510-608 SNL 510-608	TSN 308 G TSN 308 A TSN 308 S TSN 308 ND	ASNH 510-608 ASNH 510-608 ASNH 510-608 ASNH 510-608

¹⁾ Das Maß A ist gleich bei den Gehäusen mit den Dichtungen der Ausführungen A, G bzw. mit den FS Filzstreifen.



Welle				Lagersitz		Breite über Dichtung		Passende Lager und Zubehörteile Pendelkugellager Pendelrollenlager	Festringe 2 Stück je Gehäuse	Pendelkugellager Pendelrollenlager Abgedichtetes Pendelrollenlager CARB Toroidalrollenlager	Festringe 2 Stück je Gehäuse
d _a	d _b	d _c ¹⁾ min	d _c ¹⁾ max	C _a	D _a	A ₂	A ₃				
mm				mm		mm		-			
25	30	-	-	25	52	90	140	1205 ETN9 -	FRB 5/52	2205 ETN9 22205 E BS2-2205-2CS/VT143 C 2205 TN9³⁾	FRB 3.5/52 FRB 3.5/52 FRB 1/52 FRB 3.5/52
	30	-	-	32	62	89	140	1305 ETN9 21305 CC	FRB 7.5/62 FRB 7.5/62	2305 ETN9 - - -	FRB 4/62 - - -
30	35	-	-	32	62	89	150	1206 ETN9 -	FRB 8/62 -	2206 ETN9 22206 E BS2-2206-2CS/VT143 C 2206 TN9	FRB 6/62 FRB 6/62 FRB 3.5/62 FRB 6/62
	35	-	-	34	72	94	155	1306 ETN9 21306 CC	FRB 7.5/72 FRB 7.5/72	2306 - - -	FRB 3.5/72 - - -
35	45	42	43	34	72	96	160	1207 E -	FRB 8.5/72 -	2207 ETN9 22207 E BS2-2207-2CS/VT143²⁾ C 2207 TN9	FRB 5.5/72 FRB 5.5/72 FRB 3/72 FRB 5.5/72
	45	-	-	39	80	99	145	1307 ETN9 21307 CC	FRB 9/80 FRB 9/80	2307 ETN9 - - -	FRB 4/80 - - -
40	50	47	47	39	80	99	160	1208 ETN9 -	FRB 10.5/80 -	2208 ETN9 22208 E BS2-2208-2CS/VT143²⁾ C 2208 TN9	FRB 8/80 FRB 8/80 FRB 5.5/80 FRB 8/80
	50	-	-	41	90	102	167	1308 ETN9 21308 E	FRB 9/90 FRB 9/90	2308 ETN9 22308 E BS2-2308-2CS/VT143 -	FRB 4/90 FRB 4/90 FRB 1.5/90 -

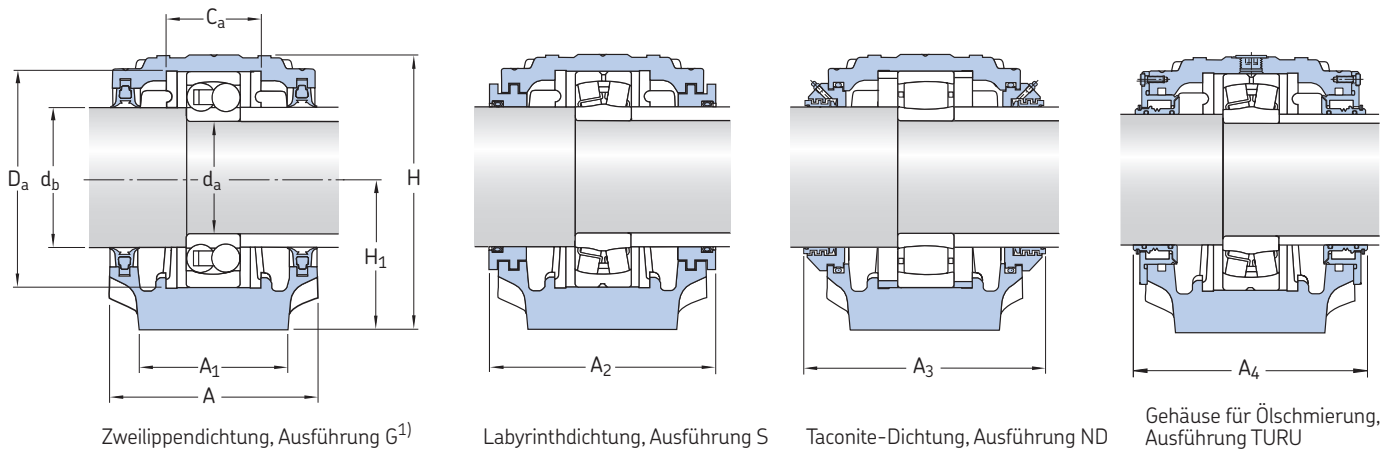
¹⁾ Die aufgeführten Werte gelten nur für die abgedichteten Pendelrollenlager.

²⁾ Die Wellenschulter muss modifiziert werden entsprechend den Angaben unter d_c.

³⁾ Vor der endgültigen Auslegung einer Lagerung mit diesem Lager ist die Liefermöglichkeit zu prüfen.

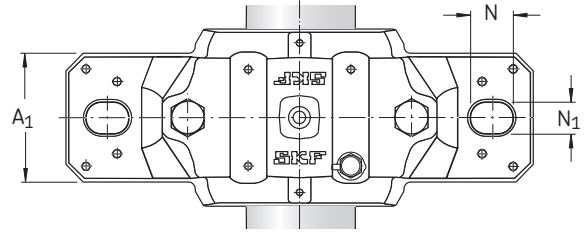
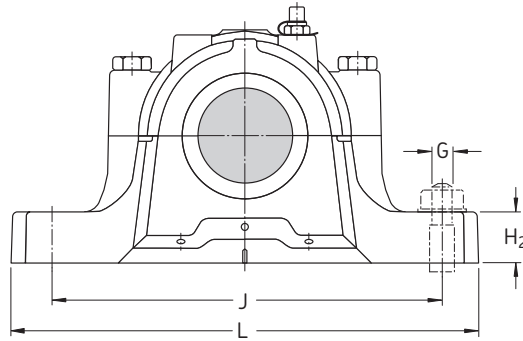
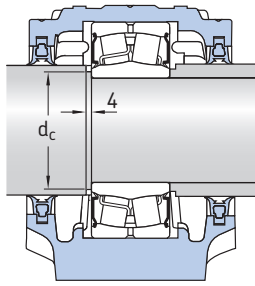
SNL Stehlagergehäuse für Lager mit zylindrischer Bohrung auf abgesetzten metrischen Wellen

d_a 45 – 60 mm



Welle	Stehlagergehäuse Abmessungen											Gewicht	Kurzzeichen Gehäuse	Dichtung	Enddeckel
d_a	A	A ₁	H	H ₁	H ₂	J	L	N	N ₁	G					
mm	mm											kg	-		
45	85	60	109	60	25	170	205	20	15	12	2,75	SNL 209 SNL 209 SNL 509 SNL 209 SNL 209	TSN 209 G TSN 209 A 4 FS 170 TSN 209 S TSN 209 ND	ASNH 511-609 ASNH 511-609 ASNH 509 ASNH 511-609 ASNH 511-609	
	95	70	128	70	28	210	255	24	18	16	4,40	SNL 511-609 SNL 511-609 SNL 511-609 SNL 511-609	TSN 309 G TSN 309 A TSN 309 S TSN 309 ND	ASNH 511-609 ASNH 511-609 ASNH 511-609 ASNH 511-609	
50	90	60	113	60	25	170	205	20	15	12	3,00	SNL 210 SNL 210 SNL 510-608 SNL 210 SNL 210	TSN 210 G TSN 210 A 4 FS 170 TSN 210 S TSN 210 ND	ASNH 512-610 ASNH 512-610 ASNH 510-608 ASNH 512-610 ASNH 512-610	
	105	70	134	70	30	210	255	24	18	16	5,10	SNL 512-610 SNL 512-610 SNL 512-610 SNL 512-610	TSN 310 G TSN 310 A TSN 310 S TSN 310 ND	ASNH 512-610 ASNH 512-610 ASNH 512-610 ASNH 512-610	
55	95	70	128	70	28	210	255	24	18	16	4,20	SNL 211 SNL 211 SNL 511-609 SNL 211 SNL 211	TSN 211 G TSN 211 A 4 FS 170 TSN 211 S TSN 211 ND	ASNH 513-611 ASNH 513-611 ASNH 511-609 ASNH 513-611 ASNH 513-611	
	110	80	150	80	30	230	275	24	18	16	6,50	SNL 513-611 SNL 513-611 SNL 513-611 SNL 513-611	TSN 311 G TSN 311 A TSN 311 S TSN 311 ND	ASNH 513-611 ASNH 513-611 ASNH 513-611 ASNH 513-611	
60	105	70	134	70	30	210	255	24	18	16	4,75	SNL 212 SNL 212 SNL 512-610 SNL 212 SNL 212	TSN 212 G TSN 212 A 4 FS 170 TSN 212 S TSN 212 ND	ASNH 515-612 ASNH 515-612 ASNH 512-610 ASNH 515-612 ASNH 515-612	
	115	80	156	80	30	230	280	24	18	16	7,00	SNL 515-612 SNL 515-612 SNL 515-612 SNL 515-612 SNL 312 TURU	TSN 312 G TSN 312 A TSN 312 S TSN 312 ND -	ASNH 515-612 ASNH 515-612 ASNH 515-612 ASNH 515-612 ASNH 518-615 R	

¹⁾ Das Maß A ist gleich bei den Gehäusen mit den Dichtungen der Ausführungen A, G bzw. mit den FS Filzstreifen.



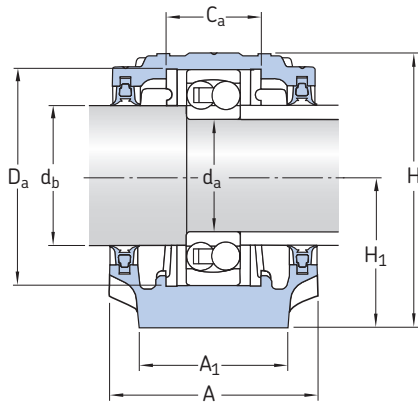
Gehäuse mit abgedichtetem
Pendelrollenlager

Welle				Lagersitz		Breite über Dichtung			Passende Lager und Zubehörteile		Pendelkugellager Pendelrollenlager Abgedichtetes Pendelrollenlager CARB Toroidalrollenlager	Festringe 2 Stück je Gehäuse	Festringe 2 Stück je Gehäuse
d _a	d _b	d _c ¹⁾ min	d _c ¹⁾ max	C _a	D _a	A ₂	A ₃	A ₄	Pendelkugellager Pendelrollenlager				
mm				mm		mm			-				
45	55	52	53	30	85	97	160	-	1209 ETN9 -	FRB 5.5/85 -	2209 ETN9 22209 E BS2-2209-2CS/VT143²⁾ C 2209 TN9	FRB 3.5/85 FRB 3.5/85 FRB 1/85 FRB 3.5/85	
	55	-	-	44	100	107	172	-	1309 ETN9 21309 E	FRB 9.5/100 FRB 9.5/100	2309 ETN9 22309 E -	FRB 4/100 FRB 4/100 -	
50	60	57	58	41	90	102	165	-	1210 ETN9 -	FRB 10.5/90 -	2210 ETN9 22210 E BS2-2210-2CS/VT143²⁾ C 2210 TN9	FRB 9/90 FRB 9/90 FRB 6.5/90 FRB 9/90	
	60	-	-	48	110	117	180	-	1310 ETN9 21310 E	FRB 10.5/110 FRB 10.5/110	2310 22310 E -	FRB 4/110 FRB 4/110 -	
55	65	64	64	44	100	107	170	-	1211 ETN9 -	FRB 11.5/100 -	2211 ETN9 22211 E BS2-2211-2CS/VT143²⁾ C 2211 TN9	FRB 9.5/100 FRB 9.5/100 FRB 6.5/100 FRB 9.5/100	
	65	-	-	51	120	122	185	-	1311 ETN9 21311 E	FRB 11/120 FRB 11/120	2311 22311 E BS2-2311-2CS/VT143 -	FRB 4/120 FRB 4/120 FRB 1/120 -	
60	70	69	69	48	110	117	185	-	1212 ETN9 -	FRB 13/110 -	2212 ETN9 22212 E BS2-2212-2CS/VT143²⁾ C 2212 TN9	FRB 10/110 FRB 10/110 FRB 7/110 FRB 10/110	
	70	-	-	56	130	127	197	134	1312 ETN9 21312 E	FRB 12.5/130 FRB 12.5/130	2312 22312 E -	FRB 5/130 FRB 5/130 -	

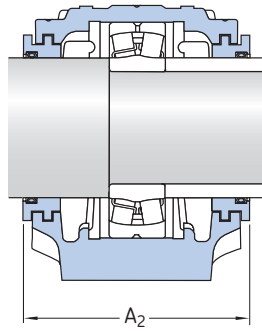
¹⁾ Die aufgeführten Werte gelten nur für die abgedichteten Pendelrollenlager.
²⁾ Die Wellenschulter muss modifiziert werden entsprechend den Angaben unter d_c.

SNL Stehlagergehäuse für Lager mit zylindrischer Bohrung auf abgesetzten metrischen Wellen

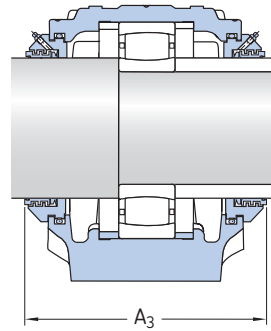
d_a 65 – 80 mm



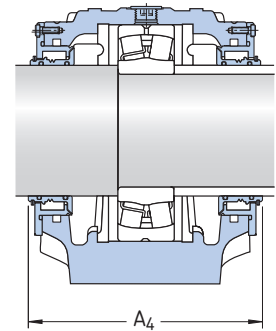
Zweilippendichtung, Ausführung G¹⁾



Labyrinthdichtung, Ausführung S



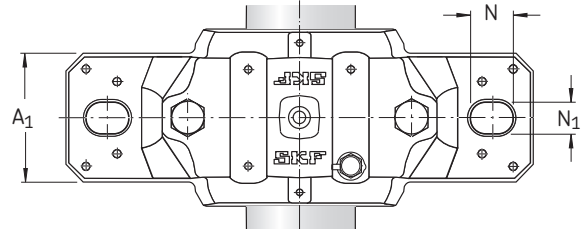
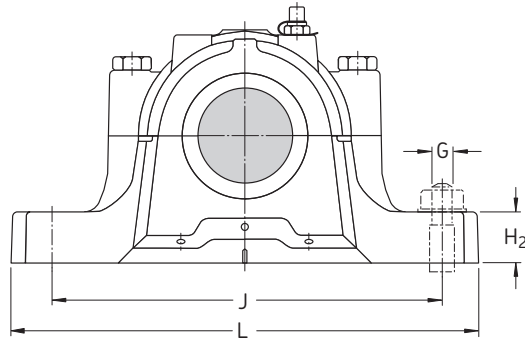
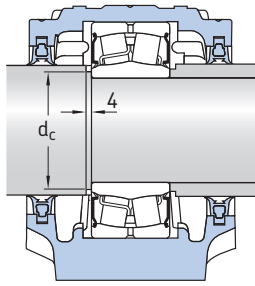
Taconite-Dichtung, Ausführung ND



Gehäuse für Ölschmierung, Ausführung TURU

Welle d_a	Stehlagergehäuse Abmessungen										Gewicht kg	Kurzzeichen Gehäuse	Dichtung	Enddeckel
	A	A ₁	H	H ₁	H ₂	J	L	N	N ₁	G				
mm	mm											-		
65	110	80	149	80	30	230	275	24	18	16	6,10	SNL 213 SNL 213 SNL 513-611 SNL 213 SNL 213	TSN 213 G TSN 213 A 4 FS 170 TSN 213 S TSN 213 ND	ASNH 516-613 ASNH 516-613 ASNH 513-611 ASNH 516-613 ASNH 516-613
	120	90	177	95	32	260	315	28	22	20	9,50	SNL 516-613 SNL 516-613 SNL 516-613 SNL 516-613 SNL 313 TURU	TSN 313 G TSN 313 A TSN 313 S TSN 313 ND -	ASNH 516-613 ASNH 516-613 ASNH 516-613 ASNH 516-613 ASNH 216 R
70	125	90	183	95	32	260	320	28	22	20	10,0	SNL 517 SNL 517 SNL 517 SNL 517 SNL 314 TURU	TSN 314 G TSN 314 A TSN 314 S TSN 314 ND -	ASNH 517 ASNH 517 ASNH 517 ASNH 517 ASNH 217 R
	75	115	80	155	80	30	230	280	24	18	16	6,60	SNL 215 SNL 215 SNL 515-612 SNL 215 SNL 215	TSN 215 G TSN 215 A 4 FS 170 TSN 215 S TSN 215 ND
140		100	194	100	35	290	345	28	22	20	12,5	SNL 518-615 SNL 518-615 SNL 518-615 SNL 518-615 SNL 315 TURU	TSN 315 G TSN 315 A TSN 315 S TSN 315 ND -	ASNH 518-615 ASNH 518-615 ASNH 518-615 ASNH 518-615 ASNH 218 R
80	120	90	177	95	32	260	315	28	22	20	9,00	SNL 216 SNL 216 SNL 516-613 SNL 216 SNL 216	TSN 216 G TSN 216 A 4 FS 170 TSN 216 S TSN 216 ND	ASNH 216 ASNH 216 ASNH 516-613 ASNH 216 ASNH 216
	145	100	212	112	35	290	345	28	22	20	13,7	SNL 519-616 SNL 519-616 SNL 519-616 SNL 519-616 SNL 316 TURU	TSN 316 G TSN 316 A TSN 316 S TSN 316 ND -	ASNH 519-616 ASNH 519-616 ASNH 519-616 ASNH 519-616 ASNH 519-616 R

¹⁾ Das Maß A ist gleich bei den Gehäusen mit den Dichtungen der Ausführungen A, G bzw. mit den FS Filzstreifen.



Gehäuse mit abgedichtetem
Pendelrollenlager

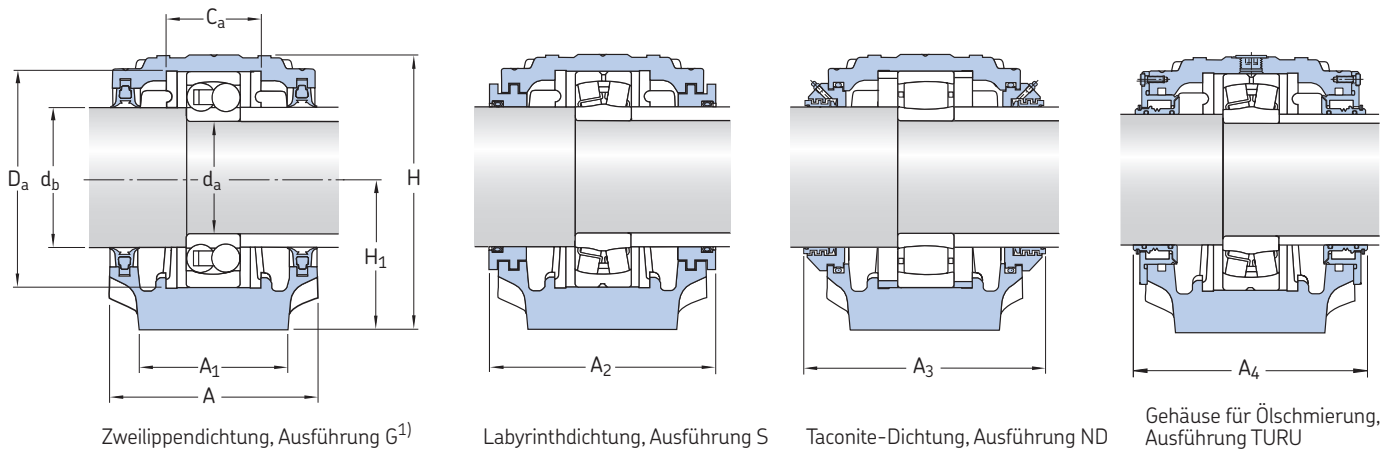
Welle				Lagersitz		Breite über Dichtung			Passende Lager und Zubehörteile		Pendelkugellager Pendelrollenlager		Festringe 2 Stück je Gehäuse	
d _a	d _b	d _c ¹⁾ min	d _c ¹⁾ max	C _a	D _a	A ₂	A ₃	A ₄	Pendelkugellager Pendelrollenlager	Festringe 2 Stück je Gehäuse	Pendelkugellager Pendelrollenlager Abgedichtetes Pendelrollenlager CARB Toroidalrollenlager	Festringe 2 Stück je Gehäuse		
mm				mm		mm			-					
65	75	-	-	51	120	128	190	-	1213 ETN9 -	FRB 14/120 -	2213 ETN9 22213 E BS2-2213-2CS/VT143 C 2213 TN9	FRB 10/120 FRB 10/120 FRB 6.5/120 FRB 10/120		
	75	-	-	58	140	138	200	141	1313 ETN9 21313 E	FRB 12.5/140 FRB 12.5/140	2313 22313 E -	FRB 5/140 FRB 5/140 -		
70	80	-	-	61	150	143	205	143	1314 21314 E	FRB 13/150 FRB 13/150	2314 22314 E -	FRB 5/150 FRB 5/150 FRB 5/150		
	80	-	-	61	150	143	205	143	1314 21314 E	FRB 13/150 FRB 13/150	2314 22314 E -	FRB 5/150 FRB 5/150 FRB 5/150		
75	85	84	84	56	130	133	195	-	1215 -	FRB 15.5/130 -	2215 ETN9 22215 E BS2-2215-2CS/VT143²⁾ C 2215	FRB 12.5/130 FRB 12.5/130 FRB 9/130 FRB 12.5/130		
	85	-	-	65	160	158	220	159	1315 21315 E	FRB 14/160 FRB 14/160	2315 22315 E -	FRB 5/160 FRB 5/160 FRB 5/160		
80	90	-	-	58	140	138	200	-	1216 -	FRB 16/140	2216 ETN9 22216 E BS2-2216-2CS/VT143 C 2216	FRB 12.5/140 FRB 12.5/140 FRB 9/140 FRB 12.5/140		
	90	-	-	68	170	163	218	166	1316 21316 E	FRB 14.5/170 FRB 14.5/170	2316 22316 E -	FRB 5/170 FRB 5/170 FRB 5/170		

¹⁾ Die aufgeführten Werte gelten nur für die abgedichteten Pendelrollenlager.

²⁾ Die Wellenschulter muss modifiziert werden entsprechend den Angaben unter d_c.

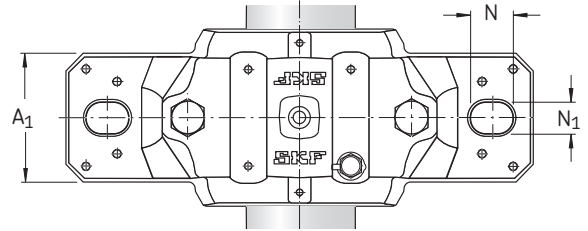
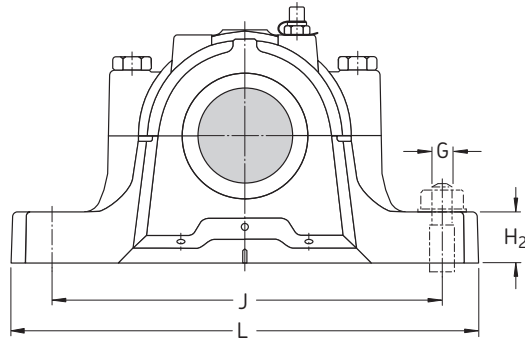
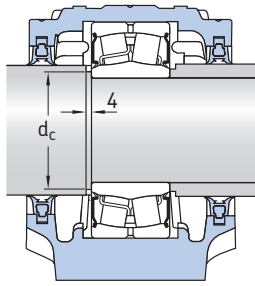
SNL Stehlagergehäuse für Lager mit zylindrischer Bohrung auf abgesetzten metrischen Wellen

d_a 85 – 130 mm



Welle	Stehlagergehäuse Abmessungen										Gewicht	Kurzzeichen Gehäuse	Dichtung	Enddeckel
d_a	A	A ₁	H	H ₁	H ₂	J	L	N	N ₁	G	kg	–		
mm	mm													
85	125	90	183	95	32	260	320	28	22	20	9,50	SNL 217 SNL 217 SNL 517 SNL 217 SNL 217	TSN 217 G TSN 217 A 4 FS 170 TSN 217 S TSN 217 ND	ASNH 217 ASNH 217 ASNH 517 ASNH 217 ASNH 217
	160	110	218	112	40	320	380	32	26	24	17,6	SNL 520-617 SNL 520-617 SNL 520-617 SNL 520-617 SNL 317 TURU	TSN 317 G TSN 317 A TSN 317 S TSN 317 ND –	ASNH 520-617 ASNH 520-617 ASNH 520-617 ASNH 520-617 ASNH 520-617 R
90	140	100	194	100	35	290	345	28	22	20	11,8	SNL 218 SNL 218 SNL 518-615 SNL 218 SNL 218	TSN 218 G TSN 218 A 4 FS 170 TSN 218 S TSN 218 ND	ASNH 218 ASNH 218 ASNH 518-615 ASNH 218 ASNH 218
	175	120	242	125	45	350	410	32	26	24	22,0	SNL 522-619 SNL 522-619 SNL 522-619 SNL 319 TURU	TSN 319 A TSN 319 S TSN 319 ND –	ASNH 522-619 ASNH 522-619 ASNH 522-619 ASNH 522-619 R
100	160	110	218	112	40	320	380	32	26	24	17,6	SNL 520-617 SNL 520-617 SNL 520-617 SNL 520-617	TSN 220 G TSN 220 A TSN 220 S TSN 220 ND	ASNH 520-617 ASNH 520-617 ASNH 520-617 ASNH 520-617
	185	120	271	140	45	350	410	32	26	24	26,2	SNL 524-620 SNL 524-620 SNL 524-620 SNL 320 TURU	TSN 320 A TSN 320 S TSN 320 ND –	ASNH 524-620 ASNH 524-620 ASNH 524-620 ASNH 524-620 R
110	175	120	242	125	45	350	410	32	26	24	22,0	SNL 522-619 SNL 522-619 SNL 522-619 SNL 522-619	TSN 222 G TSN 222 A TSN 222 S TSN 222 ND	ASNH 522-619 ASNH 522-619 ASNH 522-619 ASNH 522-619
	185	120	271	140	45	350	410	32	26	24	26,2	SNL 524-620 SNL 524-620 SNL 524-620 SNL 524-620	TSN 224 G TSN 224 A TSN 224 S TSN 224 ND	ASNH 524-620 ASNH 524-620 ASNH 524-620 ASNH 524-620
130	190	130	290	150	50	380	445	35	28	24	33,0	SNL 526 SNL 526 SNL 526 SNL 526	TSN 226 G TSN 226 A TSN 226 S TSN 226 ND	ASNH 526 ASNH 526 ASNH 526 ASNH 526

¹⁾ Das Maß A ist gleich bei den Gehäusen mit den Dichtungen der Ausführungen A, G bzw. mit den FS Filzstreifen.



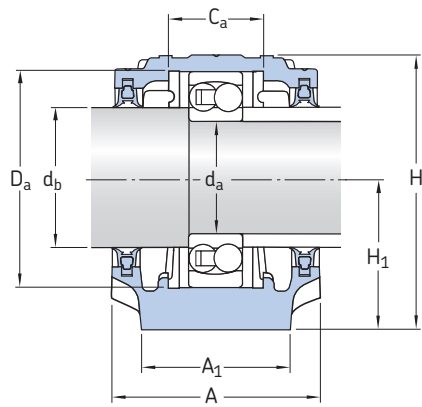
Gehäuse mit abgedichtetem
Pendelrollenlager

Welle				Lagersitz		Breite über Dichtung			Passende Lager und Zubehörteile		Pendelkugellager		Festringe	
d _a	d _b	d _c ¹⁾ min	d _c ¹⁾ max	C _a	D _a	A ₂	A ₃	A ₄	Pendelkugellager Pendelrollenlager Abgedichtetes Pendelrollenlager CARB Toroidalrollenlager	Festringe 2 Stück je Gehäuse	Pendelkugellager Pendelrollenlager Abgedichtetes Pendelrollenlager CARB Toroidalrollenlager	Festringe 2 Stück je Gehäuse		
mm				mm		mm			-					
85	95	-	-	61	150	143	205	-	1217	FRB 16.5/150	2217	FRB 12.5/150		
									-	-	22217 E	FRB 12.5/150		
									-	-	BS2-2217-2CS/VT143 C 2217	FRB 8.5/150 FRB 12.5/150		
95	-	-	70	180	178	238	181	1317	FRB 14.5/180	2317	FRB 5/180			
								21317 E	FRB 14.5/180	22317 E	FRB 5/180			
								-	-	C 2317	FRB 5/180			
90	100	-	-	65	160	158	220	-	FRB 17.5/160	2218	FRB 12.5/160			
								1218	FRB 6.25/160	22218 E	FRB 12.5/160			
								23218 CC/W33	-	BS2-2218-2CS/VT143 C 2218	FRB 8.5/160 FRB 12.5/160			
95	110	-	-	80	200	191	253	195	1319	FRB 17.5/200	2319 M	FRB 6.5/200		
									21319 E	FRB 17.5/200	22319 E	FRB 6.5/200		
									-	-	C 2319	FRB 6.5/200		
100	115	112	114	70	180	178	245	-	1220	FRB 18/180	2220 M	FRB 12/180		
									23220 CC/W33	FRB 4.85/180	22220 E	FRB 12/180		
									23220-2CS/VT143	FRB 4.85/180	BS2-2220-2CS5/VT143 ²⁾ C 2220	FRB 7.5/180 FRB 12/180		
115	-	-	86	215	199	260	203	-	1320	FRB 19.5/215	2320 M	FRB 6.5/215		
									21320 E	FRB 19.5/215	22320 E	FRB 6.5/215		
									-	-	C 2320	FRB 6.5/215		
110	125	-	-	80	200	191	255	-	1222	FRB 21/200	2222 M	FRB 13.5/200		
									23222 CC/W33	FRB 5.1/200	22222 E	FRB 13.5/200		
									-	-	BS2-2222-2CS5/VT143 C 2222	FRB 8.5/200 FRB 13.5/200		
120	135	-	-	86	215	199	270	-	1224 M	FRB 22/215	-	-		
									23224 CC/W33	FRB 5/215	22224 E	FRB 14/215		
									-	-	BS2-2224-2CS5/VT143 C 3224	FRB 8.5/215		
130	145	-	-	90	230	208	275	-	1226 M	FRB 22/230	-	-		
									23226 CC/W33	FRB 5/230	22226 E	FRB 13/230		
									23226-2CS5/VT143	FRB 5/230	BS2-2226-2CS5/VT143 C 2226	FRB 7.5/230 FRB 13/230		

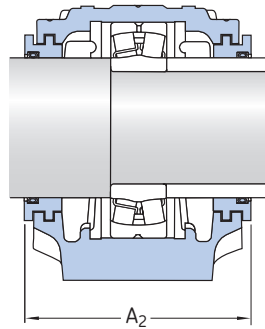
¹⁾ Die aufgeführten Werte gelten nur für die abgedichteten Pendelrollenlager.
²⁾ Die Wellenschulter muss modifiziert werden entsprechend den Angaben unter d_c.

SNL Stehlagergehäuse für Lager mit zylindrischer Bohrung auf abgesetzten metrischen Wellen

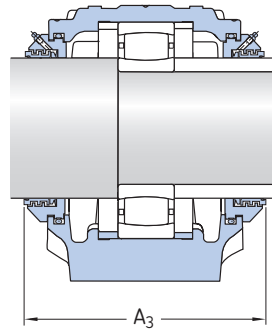
d_a 140 – 160 mm



Zweilippendichtung, Ausführung G¹⁾



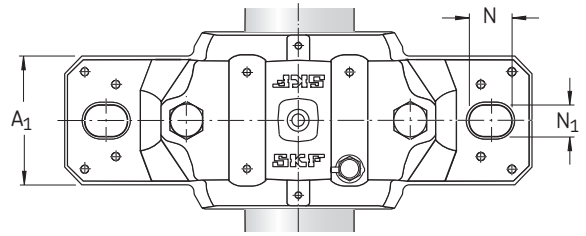
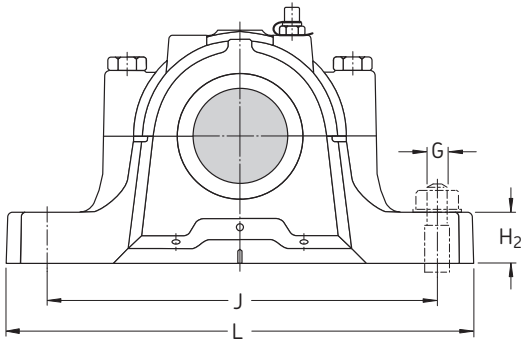
Labyrinthdichtung, Ausführung S



Taconite-Dichtung, Ausführung ND

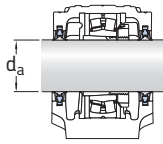
Welle	Stehlagergehäuse Abmessungen										Gewicht	Kurzzeichen Gehäuse	Dichtung	Enddeckel
d_a	A	A ₁	H	H ₁	H ₂	J	L	N	N ₁	G	kg	–		
mm	mm										kg	–		
140	205	150	302	150	50	420	500	42	35	30	40,0	SNL 528	TSN 228 G	ASNH 528
													TSN 228 A	ASNH 528
													TSN 228 S	ASNH 528
													TSN 228 ND	ASNH 528
150	220	160	323	160	60	450	530	42	35	30	49,0	SNL 530	TSN 230 G	ASNH 530
													TSN 230 A	ASNH 530
													TSN 230 S	ASNH 530
													TSN 230 ND	ASNH 530
160	235	160	344	170	60	470	550	42	35	30	55,0	SNL 532	TSN 232 G	ASNH 532
													TSN 232 A	ASNH 532
													TSN 232 S	ASNH 532
													TSN 232 ND	ASNH 532

¹⁾ Das Maß A ist gleich bei den Gehäusen mit den Dichtungen der Ausführungen A und G.

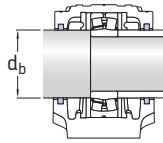


Welle		Lagersitz		Breite über Dichtung		Zur Gehäusegröße passende Lager und Zubehörteile			
d_a	d_b	C_a	D_a	A_2	A_3	Pendelrollenlager Abgedichtetes Pendelrollenlager CARB Toroidalrollenlager	Festringe 2 Stück je Gehäuse	Pendelrollenlager Abgedichtetes Pendelrollenlager CARB Toroidalrollenlager	Festringe 2 Stück je Gehäuse
mm		mm		mm					
140	155	98	250	223	290	23228 CC/W33 23228-2CS5/VT143 -	FRB 5/250 FRB 5/250 -	22228 CC/W33 22228-2CS5/VT143 C 2228	FRB 15/250 FRB 15/250 FRB 15/250
150	165	106	270	241	310	23230 CC/W33 23230-2CS5/VT143 -	FRB 5/270 FRB 5/270 -	22230 CC/W33 22230-2CS5/VT143 C 2230	FRB 16.5/270 FRB 16.5/270 FRB 16.5/270
160	175	114	290	254	325	23232 CC/W33 - C 3232	FRB 5/290 - FRB 5/290	22232 CC/W33 22232-2CS5/VT143 -	FRB 17/290 FRB 17/290 -

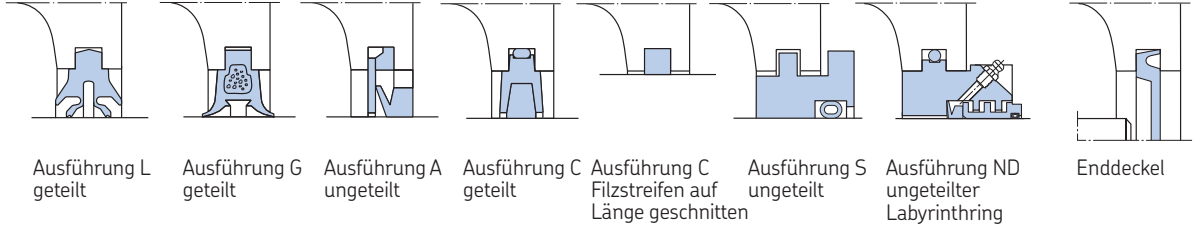
Dichtungen für SNL Stehlagergehäuse und metrische Wellen



Gehäuserreihe 5(00)



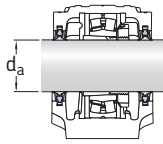
Gehäuserreihe 2(00)



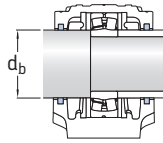
Gehäuse Größe	Wellen- durch- messer d _a , d _b	Dichtungssätze							Enddeckel
		Ausführung L 2 Vierlippen- dichtungen	Ausführung G 2 Zweilippen- dichtungen	Ausführung A 2 V-Ring- dichtungen	Losser V-Ring	Ausführung C 2 Filzdichtungen Lose Filzstreifen (FS 170)	Ausführung S 1 Labyrinthring	Ausführung ND 1 Taconite- Dichtung	
–	mm	–	–	–	–	–	–	–	–
505	20 30	–	TSN 505 G –	TSN 505 A –	CR 400200 –	TSN 505 C 2 × FS 170	2 × TSN 505 S –	2 × TSN 505 ND –	ASNH 505
205	20 25 30 35	–	TSN 605 G TSN 506 G TSN 205 G –	TSN 605 A TSN 506 A – –	CR 400200 CR 400250 – –	TSN 605 C TSN 506 C – 2 × FS 170	2 × TSN 605 S 2 × TSN 506 S 2 × TSN 205 S –	2 × TSN 605 ND 2 × TSN 506 ND 2 × TSN 205 ND –	ASNH 506-605
506-605	20 25 30 35	–	TSN 605 G TSN 506 G TSN 205 G –	TSN 605 A TSN 506 A TSN 205 A –	CR 400200 CR 400250 CR 400300 –	TSN 605 C TSN 506 C – 2 × FS 170	2 × TSN 605 S 2 × TSN 506 S 2 × TSN 205 S –	2 × TSN 605 ND 2 × TSN 506 ND 2 × TSN 205 ND –	ASNH 506-605
206-305	25 30 35 45	–	TSN 606 G TSN 305 G TSN 206 G –	TSN 606 A TSN 305 A TSN 206 A –	CR 400250 CR 400300 CR 400350 –	TSN 606 C TSN 305 C – 2 × FS 170	2 × TSN 606 S 2 × TSN 305 S 2 × TSN 206 S –	2 × TSN 606 ND 2 × TSN 305 ND 2 × TSN 206 ND –	ASNH 507-606
507-606	25 30 35 45	TSN 507 L	TSN 606 G – TSN 306 G –	TSN 606 A TSN 507 A TSN 306 A –	CR 400250 CR 400300 CR 400350 –	TSN 606 C TSN 507 C – 2 × FS 170	2 × TSN 606 S 2 × TSN 507 S 2 × TSN 306 S –	2 × TSN 606 ND 2 × TSN 507 ND 2 × TSN 306 ND –	ASNH 507-606
207	40 45 55	–	TSN 509 G TSN 207 G –	TSN 509 A TSN 207 A –	CR 400400 CR 400450 –	TSN 509 C – 4 × FS 170	2 × TSN 509 S 2 × TSN 207 S –	2 × TSN 509 ND 2 × TSN 207 ND –	ASNH 509
508-607	30 35 50	– TSN 508 L –	TSN 607 G – –	TSN 607 A TSN 508 A –	CR 400300 CR 400350 –	TSN 607 C TSN 508 C 4 × FS 170	2 × TSN 607 S 2 × TSN 508 S –	2 × TSN 607 ND 2 × TSN 508 ND –	ASNH 508-607
208-307	35 45 50 60	–	TSN 608 G TSN 307 G TSN 208 G –	TSN 608 A TSN 307 A TSN 208 A –	CR 400350 CR 400450 CR 400500 –	TSN 608 C – – 4 × FS 170	2 × TSN 608 S 2 × TSN 307 S 2 × TSN 208 S –	2 × TSN 608 ND 2 × TSN 307 ND 2 × TSN 208 ND –	ASNH 510-608
509	40 45 55	TSN 509 L	– TSN 307 G –	TSN 509 A TSN 307 A –	CR 400400 CR 400450 –	TSN 509 C – 4 × FS 170	2 × TSN 509 S 2 × TSN 307 S –	2 × TSN 509 ND 2 × TSN 307 ND –	ASNH 509
209	40 50 55 65	–	TSN 609 G TSN 511 G TSN 209 G –	TSN 609 A TSN 511 A TSN 209 A –	CR 400400 CR 400500 CR 400550 –	TSN 609 C TSN 511 C – 4 × FS 170	2 × TSN 609 S 2 × TSN 511 S 2 × TSN 209 S –	2 × TSN 609 ND 2 × TSN 511 ND 2 × TSN 209 ND –	ASNH 511-609
510-608	35 45 50 60	– TSN 510 L –	TSN 608 G – TSN 308 G –	TSN 608 A TSN 510 A TSN 308 A –	CR 400350 CR 400450 CR 400500 –	TSN 608 C TSN 510 C – 4 × FS 170	2 × TSN 608 S 2 × TSN 510 S 2 × TSN 308 S –	2 × TSN 608 ND 2 × TSN 510 ND 2 × TSN 308 ND –	ASNH 510-608

Gehäuse Größe	Wellen- durch- messer d _a , d _b	Dichtungssätze						Ausführung ND 1 Taconite- Dichtung	Enddeckel
		Ausführung L 2 Vierlippen- dichtungen	Ausführung G 2 Zweilippen- dichtungen	Ausführung A 2 V-Ring dichtungen	Losser V-Ring	Ausführung C 2 Filzdichtungen Lose Filzstreifen (FS 170)	Ausführung S 1 Labyrinthring		
–	mm	–	–	–	–	–	–	–	
210	45	–	TSN 610 G	TSN 610 A	CR 400450	TSN 610 C	2 × TSN 610 S	2 × TSN 610 ND	ASNH 512-610
	55	–	TSN 512 G	TSN 512 A	CR 400550	TSN 512 C	2 × TSN 512 S	2 × TSN 512 ND	
	60	–	TSN 210 G	TSN 210 A	CR 400600	–	2 × TSN 210 S	2 × TSN 210 ND	
	70	–	–	–	–	4 × FS 170	–	–	
511-609	40	–	TSN 609 G	TSN 609 A	CR 400400	TSN 609 C	2 × TSN 609 S	2 × TSN 609 ND	ASNH 511-609
	50	TSN 511 L	–	TSN 511 A	CR 400500	TSN 511 C	2 × TSN 511 S	2 × TSN 511 ND	
	55	–	TSN 309 G	TSN 309 A	CR 400550	–	2 × TSN 309 S	2 × TSN 309 ND	
	65	–	–	–	–	4 × FS 170	–	–	
211	50	–	TSN 611 G	TSN 611 A	CR 400500	TSN 611 C	2 × TSN 611 S	2 × TSN 611 ND	ASNH 513-611
	60	–	TSN 513 G	TSN 513 A	CR 400600	TSN 513 C	2 × TSN 513 S	2 × TSN 513 ND	
	65	–	TSN 211 G	TSN 211 A	CR 400650	–	2 × TSN 211 S	2 × TSN 211 ND	
	75	–	–	–	–	4 × FS 170	–	–	
512-610	45	–	TSN 610 G	TSN 610 A	CR 400450	TSN 610 C	2 × TSN 610 S	2 × TSN 610 ND	ASNH 512-610
	55	TSN 512 L	–	TSN 512 A	CR 400550	TSN 512 C	2 × TSN 512 S	2 × TSN 512 ND	
	60	–	TSN 310 G	TSN 310 A	CR 400600	–	2 × TSN 310 S	2 × TSN 310 ND	
	70	–	–	–	–	4 × FS 170	–	–	
212	55	–	TSN 612 G	TSN 612 A	CR 400550	TSN 612 C	2 × TSN 612 S	2 × TSN 612 ND	ASNH 515-612
	65	–	TSN 515 G	TSN 515 A	CR 400650	TSN 515 C	2 × TSN 515 S	2 × TSN 515 ND	
	70	–	TSN 212 G	TSN 212 A	CR 400700	–	2 × TSN 212 S	2 × TSN 212 ND	
	85	–	–	–	–	4 × FS 170	–	–	
513-611	50	–	TSN 611 G	TSN 611 A	CR 400500	TSN 611 C	2 × TSN 611 S	2 × TSN 611 ND	ASNH 513-611
	60	TSN 513 L	–	TSN 513 A	CR 400600	TSN 513 C	2 × TSN 513 S	2 × TSN 513 ND	
	65	–	TSN 311 G	TSN 311 A	CR 400650	–	2 × TSN 311 S	2 × TSN 311 ND	
	75	–	–	–	–	4 × FS 170	–	–	
213	60	–	TSN 613 G	TSN 613 A	CR 400600	TSN 613 C	2 × TSN 613 S	2 × TSN 613 ND	ASNH 516-613
	70	–	TSN 516 G	TSN 516 A	CR 400700	TSN 516 C	2 × TSN 516 S	2 × TSN 516 ND	
	75	–	TSN 213 G	TSN 213 A	CR 400750	–	2 × TSN 213 S	2 × TSN 213 ND	
	90	–	–	–	–	4 × FS 170	–	–	
515-612	55	–	TSN 612 G	TSN 612 A	CR 400550	TSN 612 C	2 × TSN 612 S	2 × TSN 612 ND	ASNH 515-612
	65	TSN 515 L	–	TSN 515 A	CR 400650	TSN 515 C	2 × TSN 515 S	2 × TSN 515 ND	
	70	–	TSN 312 G	TSN 312 A	CR 400700	–	2 × TSN 312 S	2 × TSN 312 ND	
	85	–	–	–	–	4 × FS 170	–	–	
215	65	–	TSN 615 G	TSN 615 A	CR 400650	TSN 615 C	2 × TSN 615 S	2 × TSN 615 ND	ASNH 518-615
	80	–	TSN 518 G	TSN 518 A	CR 400800	TSN 518 C	2 × TSN 518 S	2 × TSN 518 ND	
	85	–	TSN 215 G	TSN 215 A	CR 400850	–	2 × TSN 215 S	2 × TSN 215 ND	
	100	–	–	–	–	4 × FS 170	–	–	
516-613	60	–	TSN 613 G	TSN 613 A	CR 400600	TSN 613 C	2 × TSN 613 S	2 × TSN 613 ND	ASNH 516-613
	70	TSN 517 L	–	TSN 516 A	CR 400700	TSN 516 C	2 × TSN 516 S	2 × TSN 516 ND	
	75	–	TSN 313 G	TSN 313 A	CR 400750	–	2 × TSN 313 S	2 × TSN 313 ND	
	90	–	–	–	–	4 × FS 170	–	–	

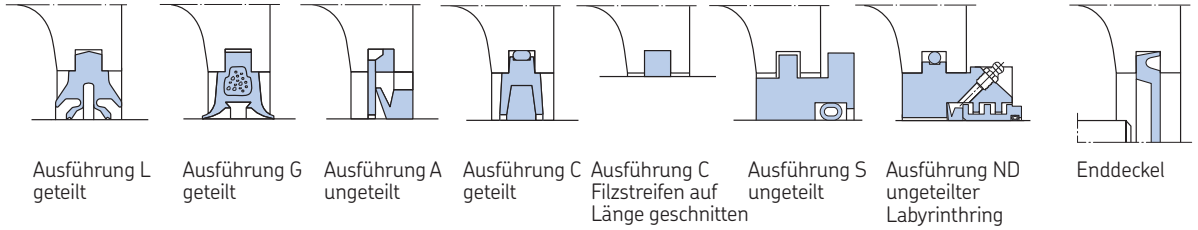
Dichtungen für SNL Stehlagergehäuse und metrische Wellen



Gehäuserreihe 5(00)

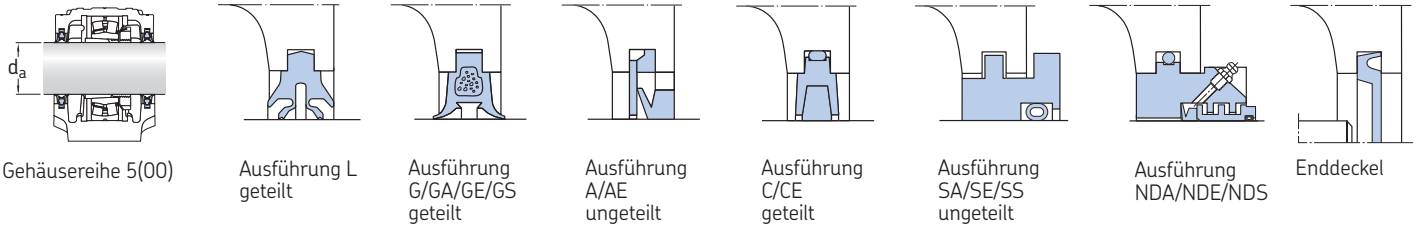


Gehäuserreihe 2(00)



Gehäuse Größe	Wellen- durch- messer d _a , d _b	Dichtungssätze							Enddeckel
		Ausführung L 2 Vierlippen- dichtungen	Ausführung G 2 Zweilippen- dichtungen	Ausführung A 2 V-Ring- dichtungen	Losser V-Ring	Ausführung C 2 Filzdichtungen Lose Filzstreifen (FS 170)	Ausführung S 1 Labyrinthring	Ausführung ND 1 Taconite- Dichtung	
–	mm	–	–	–	–	–	–	–	–
216	90 105	–	TSN 216 G –	TSN 216 A –	CR 400900 –	– 4 × FS 170	2 × TSN 216 S –	2 × TSN 216 ND –	ASNH 216
517	75 80 95	TSN 517 L – –	– TSN 314 G –	TSN 517 A TSN 314 A –	CR 400750 CR 400800 –	TSN 517 C – 4 × FS 170	2 × TSN 517 S 2 × TSN 314 S –	2 × TSN 517 ND 2 × TSN 314 ND –	ASNH 517
217	95	–	TSN 217 G	TSN 217 A	CR 400950	–	2 × TSN 217 S	2 × TSN 217 ND	ASNH 217
518-615	65 80 85 100	– TSN 518 L – –	TSN 615 G – TSN 315 G –	TSN 615 A TSN 518 A TSN 315 A –	CR 400650 CR 400800 CR 400850 –	TSN 615 C TSN 518 C – 4 × FS 170	2 × TSN 615 S 2 × TSN 518 S 2 × TSN 315 S –	2 × TSN 615 ND 2 × TSN 518 ND 2 × TSN 315 ND –	ASNH 518-615
218	100	–	TSN 218 G	TSN 218 A	CR 401000	–	2 × TSN 218 S	2 × TSN 218 ND	ASNH 218
519-616	70 85 90	– TSN 519 L –	TSN 616 G – TSN 316 G	TSN 616 A TSN 519 A TSN 316 A	CR 400700 CR 400850 CR 400900	TSN 616 C TSN 519 C –	2 × TSN 616 S 2 × TSN 519 S 2 × TSN 316 S	2 × TSN 616 ND 2 × TSN 519 ND 2 × TSN 316 ND	ASNH 519-616
520-617	75 90 95 115	– TSN 520 L – –	TSN 617 G – TSN 317 G TSN 220 G	TSN 617 A TSN 520 A TSN 317 A TSN 220 A	CR 400750 CR 400900 CR 400950 CR 401100	TSN 617 C TSN 520 C – –	2 × TSN 617 S 2 × TSN 520 S 2 × TSN 317 S 2 × TSN 220 S	2 × TSN 617 ND 2 × TSN 520 ND 2 × TSN 317 ND 2 × TSN 220 ND	ASNH 520-617
522-619	85 100 110 125	– TSN 522 L – –	TSN 619 G – – TSN 222 G	TSN 619 A TSN 522 A TSN 319 A TSN 222 A	CR 400850 CR 401000 CR 401100 CR 401300	TSN 619 C TSN 522 C – –	2 × TSN 619 S 2 × TSN 522 S 2 × TSN 319 S 2 × TSN 222 S	2 × TSN 619 ND 2 × TSN 522 ND 2 × TSN 319 ND 2 × TSN 222 ND	ASNH 522-619
524-620	90 110 115 135	– – – –	TSN 620 G TSN 524 G – TSN 224 G	TSN 620 A TSN 524 A TSN 320 A TSN 224 A	CR 400900 CR 401100 CR 401100 CR 401300	TSN 620 C TSN 524 C – –	2 × TSN 620 S 2 × TSN 524 S 2 × TSN 320 S 2 × TSN 224 S	2 × TSN 620 ND 2 × TSN 524 ND 2 × TSN 320 ND 2 × TSN 224 ND	ASNH 524-620
526	115 145	– –	TSN 526 G TSN 226 G	TSN 526 A TSN 226 A	CR 401100 CR 401500	TSN 526 C –	2 × TSN 526 S 2 × TSN 226 S	2 × TSN 526 ND 2 × TSN 226 ND	ASNH 526
528	125 155	– –	TSN 528 G TSN 228 G	TSN 528 A TSN 228 A	CR 401300 CR 401500	TSN 528 C TSN 228 C	2 × TSN 528 S 2 × TSN 228 S	2 × TSN 528 ND 2 × TSN 228 ND	ASNH 528
530	135 165	– –	TSN 530 G TSN 230 G	TSN 530 A TSN 230 A	CR 401300 CR 401700	TSN 530 C –	2 × TSN 530 S 2 × TSN 230 S	2 × TSN 530 ND 2 × TSN 230 ND	ASNH 530
532	140 175	– –	TSN 532 G TSN 232 G	TSN 532 A TSN 232 A	CR 401400 CR 401700	TSN 532 C –	2 × TSN 532 S 2 × TSN 232 S	2 × TSN 532 ND 2 × TSN 232 ND	ASNH 532

Dichtungen für SNL Stehlagergehäuse und Zollwellen



Gehäuse Größe	Wellen- durch- messer d _a	Dichtungssätze Ausführung L 2 Vierlippen- dichtungen	Ausführung G/GA/GE/GS 2 Zweilippen- dichtungen	Ausführung A/AE 2 V-Ring- dichtungen Loser V-Ring	Ausführung C/CE 2 Filz- dichtungen	Ausführung SA/SE/SS 1 Labyrinthring	Ausführung NDA/NDE/NDS 1 Taconite- Dichtung	Enddeckel	
–	inch	–						–	
505	3/4	–	TSN 505 GE	TSN 505 A	CR 400200	TSN 505 C	2 × TSN 505 SE	2 × TSN 505 NDE	ASNH 505
506-605	3/4 15/16 1	–	TSN 605 GE TSN 506 GA TSN 506 G	TSN 605 A TSN 605 A TSN 506 A	CR 400200 CR 400200 CR 400250	TSN 605 C TSN 605 C TSN 506 C	2 × TSN 605 SE 2 × TSN 605 SA 2 × TSN 506 SE	2 × TSN 605 NDE 2 × TSN 605 NDA 2 × TSN 506 NDE	ASNH 506-605 ASNH 506-605 ASNH 506-605
507-606	15/16 1 1 1/8 1 3/16	–	TSN 606 GA TSN 606 G TSN 507 GS TSN 507 L	TSN 606 A TSN 606 A TSN 507 A TSN 507 A	CR 400250 CR 400250 CR 400300 CR 400300	TSN 606 C TSN 606 C TSN 507 C TSN 507 C	2 × TSN 606 SA 2 × TSN 606 SE 2 × TSN 507 SS 2 × TSN 507 SA	2 × TSN 606 NDA 2 × TSN 606 NDE 2 × TSN 507 NDS 2 × TSN 507 NDA	ASNH 507-606 ASNH 507-606 ASNH 507-606 ASNH 507-606
508-607	1 1/8 1 3/16 1 1/4 1 3/8	–	TSN 607 GS TSN 607 G TSN 508 GE TSN 508 L	TSN 607 A TSN 607 A TSN 508 AE TSN 508 A	CR 400300 CR 400300 CR 400320 CR 400350	TSN 607 C TSN 607 C TSN 508 CE TSN 508 C	2 × TSN 607 SS 2 × TSN 607 SA 2 × TSN 508 SE 2 × TSN 508 SS	2 × TSN 607 NDS 2 × TSN 607 NDA 2 × TSN 508 NDE 2 × TSN 508 NDS	ASNH 508-607 ASNH 508-607 ASNH 508-607 ASNH 508-607
509	1 7/16 1 1/2	–	TSN 509 GA TSN 509 GE	TSN 509 AE TSN 509 AE	CR 400380 CR 400380	TSN 509 CE TSN 509 CE	2 × TSN 509 SA 2 × TSN 509 SE	2 × TSN 509 NDA 2 × TSN 509 NDE	ASNH 509 ASNH 509
510-608	1 1/4 1 3/8 1 11/16 1 3/4	–	TSN 608 GE TSN 608 G TSN 510 GA TSN 510 L	TSN 608 AE TSN 608 A TSN 510 A TSN 510 A	CR 400320 CR 400350 CR 400450 CR 400450	TSN 608 CE TSN 608 C TSN 510 C TSN 510 C	2 × TSN 608 SE 2 × TSN 608 SS 2 × TSN 510 SA 2 × TSN 510 SE	2 × TSN 608 NDE 2 × TSN 608 NDS 2 × TSN 510 NDA 2 × TSN 510 NDE	ASNH 510-608 ASNH 510-608 ASNH 510-608 ASNH 510-608
511-609	1 1/2 1 7/16 1 15/16 2	–	TSN 609 GE TSN 609 GA TSN 511 L TSN 511 L	TSN 609 AE TSN 609 AE TSN 511 A TSN 511 A	CR 400380 CR 400380 CR 400500 CR 400500	TSN 609 CE TSN 609 CE TSN 511 C TSN 511 C	2 × TSN 609 SE 2 × TSN 609 SA 2 × TSN 511 SA 2 × TSN 511 SE	2 × TSN 609 NDE 2 × TSN 609 NDA 2 × TSN 511 NDA 2 × TSN 511 NDE	ASNH 511-609 ASNH 511-609 ASNH 511-609 ASNH 511-609
512-610	1 11/16 1 3/4 2 1/8	–	TSN 610 GA TSN 610 G TSN 512 GS	TSN 610 A TSN 610 A TSN 512 A	CR 400450 CR 400450 CR 400550	TSN 610 C TSN 610 C TSN 512 C	2 × TSN 610 SA 2 × TSN 610 SE 2 × TSN 512 SS	2 × TSN 610 NDA 2 × TSN 610 NDE 2 × TSN 512 NDS	ASNH 512-610 ASNH 512-610 ASNH 512-610
513-611	1 15/16 2 2 3/16 2 1/4	–	TSN 611 G TSN 611 G TSN 513 GA TSN 513 GE	TSN 611 A TSN 611 A TSN 513 AE TSN 513 A	CR 400500 CR 400500 CR 400550 CR 400600	TSN 611 C TSN 611 C TSN 513 CE TSN 513 CE	2 × TSN 611 SA 2 × TSN 611 SE 2 × TSN 513 SA 2 × TSN 513 SE	2 × TSN 611 NDA 2 × TSN 611 NDE 2 × TSN 513 NDA 2 × TSN 513 NDE	ASNH 513-611 ASNH 513-611 ASNH 513-611 ASNH 513-611
515-612	2 1/8 2 7/16 2 1/2	–	TSN 612 GS TSN 515 GA TSN 515 GE	TSN 612 A TSN 515 AE TSN 515 A	CR 400550 CR 400600 CR 400650	TSN 612 C TSN 515 CE TSN 515 C	2 × TSN 612 SS 2 × TSN 515 SA 2 × TSN 515 SE	2 × TSN 612 NDS 2 × TSN 515 NDA 2 × TSN 515 NDE	ASNH 515-612 ASNH 515-612 ASNH 515-612
516-613	2 3/16 2 1/4 2 11/16 2 3/4	–	TSN 613 GA TSN 613 GE TSN 516 GA TSN 516 L	TSN 613 AE TSN 613 A TSN 516 A TSN 516 A	CR 400550 CR 400600 CR 400700 CR 400700	TSN 613 CE TSN 613 CE TSN 516 C TSN 516 C	2 × TSN 613 SA 2 × TSN 613 SE 2 × TSN 516 SA 2 × TSN 516 SE	2 × TSN 613 NDA 2 × TSN 613 NDE 2 × TSN 516 NDA 2 × TSN 516 NDE	ASNH 516-613 ASNH 516-613 ASNH 516-613 ASNH 516-613

Gehäuse Größe	Wellen- durch- messer d _a	Dichtungssätze		Ausführung A/AE		Ausführung C/CE 2 Filz- dichtungen	Ausführung SA/SE/SS 1 Labyrinthring	Ausführung NDA/NDE/NDS 1 Taconite- Dichtung	Enddeckel
		Ausführung L 2 Vierlippen- dichtungen	Ausführung G/GA/GE/GS 2 Zweilippen- dichtungen	2 V-Ring- dichtungen	Loser V-Ring				
–	inch	–							–
517	2 ¹⁵ / ₁₆ 3	TSN 517 L TSN 517 L	– –	TSN 517 A TSN 517 A	CR 400750 CR 400750	TSN 517 C TSN 517 C	2 × TSN 517 SA 2 × TSN 517 SE	2 × TSN 517 NDA 2 × TSN 517 NDE	ASNH 517 ASNH 517
518-615	2 ⁷ / ₁₆ 2 ¹ / ₂ 3 ³ / ₁₆ 3 ¹ / ₄	– – TSN 518 L TSN 518 L	TSN 615 GA TSN 615 GE – –	TSN 615 AE TSN 615 A TSN 518 A TSN 518 A	CR 400600 CR 400650 CR 400800 CR 400800	TSN 615 CE TSN 615 C TSN 518 CE TSN 518 CE	2 × TSN 615 SA 2 × TSN 615 SE 2 × TSN 518 SA 2 × TSN 518 SE	2 × TSN 615 NDA 2 × TSN 615 NDE 2 × TSN 518 NDA 2 × TSN 518 NDE	ASNH 518-615 ASNH 518-615 ASNH 518-615 ASNH 518-615
519-616	2 ¹¹ / ₁₆ 2 ³ / ₄	– –	TSN 616 GA TSN 616 G	TSN 616 A TSN 616 A	CR 400700 CR 400700	TSN 616 C TSN 616 C	2 × TSN 616 SA 2 × TSN 616 SE	2 × TSN 616 NDA 2 × TSN 616 NDE	ASNH 519-616 ASNH 519-616
520-617	2 ¹⁵ / ₁₆ 3 3 ⁷ / ₁₆ 3 ¹ / ₂	– – – –	TSN 617 G TSN 617 G TSN 520 GA TSN 520 GE	TSN 617 A TSN 617 A TSN 520 A TSN 520 A	CR 400750 CR 400750 CR 400900 CR 400900	TSN 617 C TSN 617 C TSN 520 C TSN 520 C	2 × TSN 617 SA 2 × TSN 617 SE 2 × TSN 520 SA 2 × TSN 520 SE	2 × TSN 617 NDA 2 × TSN 617 NDE 2 × TSN 520 NDA 2 × TSN 520 NDE	ASNH 520-617 ASNH 520-617 ASNH 520-617 ASNH 520-617
522-619	3 ¹ / ₄ 3 ¹⁵ / ₁₆ 4	– TSN 522 L TSN 522 L	TSN 619 GE – –	TSN 619 A TSN 522 A TSN 522 A	CR 400850 CR 401000 CR 401000	TSN 619 C TSN 522 C TSN 522 C	2 × TSN 619 SE 2 × TSN 522 SA 2 × TSN 522 SE	2 × TSN 619 NDE 2 × TSN 522 NDA 2 × TSN 522 NDE	ASNH 522-619 ASNH 522-619 ASNH 522-619
524-620	3 ⁷ / ₁₆ 3 ¹ / ₂ 4 ³ / ₁₆ 4 ¹ / ₄	– – – –	TSN 620 GA TSN 620 GE TSN 524 GA TSN 524 GE	TSN 620 A TSN 620 A TSN 524 A TSN 524 A	CR 400900 CR 400900 CR 401100 CR 401100	TSN 620 C TSN 620 C TSN 524 CE TSN 524 C	2 × TSN 620 SA 2 × TSN 620 SE 2 × TSN 524 SA 2 × TSN 524 SE	2 × TSN 620 NDA 2 × TSN 620 NDE 2 × TSN 524 NDA 2 × TSN 524 NDE	ASNH 524-620 ASNH 524-620 ASNH 524-620 ASNH 524-620
526	4 ⁷ / ₁₆ 4 ¹ / ₂	– –	TSN 526 GA TSN 526 G	TSN 526 A TSN 526 A	CR 401100 CR 401100	TSN 526 C TSN 526 C	2 × TSN 526 SA 2 × TSN 526 SE	2 × TSN 526 NDA 2 × TSN 526 NDE	ASNH 526 ASNH 526
528	4 ¹⁵ / ₁₆ 5	– –	TSN 528 G TSN 528 GE	TSN 528 A TSN 528 A	CR 401300 CR 401300	TSN 528 C TSN 528 C	2 × TSN 528 SA 2 × TSN 528 SE	2 × TSN 528 NDA 2 × TSN 528 NDE	ASNH 528 ASNH 528
530	5 ³ / ₁₆ 5 ¹ / ₄	– –	TSN 530 GA TSN 530 GE	TSN 530 A TSN 530 A	CR 401300 CR 401300	TSN 530 C TSN 530 C	2 × TSN 530 SA 2 × TSN 530 SE	2 × TSN 530 NDA 2 × TSN 530 NDE	ASNH 530 ASNH 530
532	5 ⁷ / ₁₆ 5 ¹ / ₂	– –	TSN 532 GA TSN 532 G	TSN 532 A TSN 532 A	CR 401400 CR 401400	TSN 532 C TSN 532 C	2 × TSN 532 SA 2 × TSN 532 SE	2 × TSN 532 NDA 2 × TSN 532 NDE	ASNH 532 ASNH 532

Weitere Produkte für den störungsfreien Betrieb

Robuste und leistungsfähige Standardlager

Für den Einsatz in SNL Stehlagergehäuse stehen bei SKF die winkelbeweglichen

- Pendelkugellager
- Pendelrollenlager und
- CARB Toroidalrollenlager

zur Verfügung. Alle Lager entsprechen dem letzten Stand der Technik und stehen in mehreren Baureihen und vielen Baugrößen zur Verfügung. In wie weit diese Lager Fluchtungsfehler zwischen zwei Lagerstellen ausgleichen können, hängt von der Lagerbauweise und der Art der Dichtung ab.

Die Pendelkugellager und Pendelrollenlager sind für Fest- und Loslagerungen geeignet. Bei Loslagerungen kann der Außenring auf seinem Sitz im Gehäuse axial verschoben werden. Bei CARB Toroidalrollenlagern werden dagegen die Längenänderungen der Welle im Lager selbst ausgeglichen. Sie sind

daher auch nur für Loslagerungen geeignet. Es ist üblich, CARB Lager auf der Loslagerseite mit Pendelkugellagern oder Pendelrollenlagern auf der Festlagerseite zu kombinieren.

Pendelkugellager

Für den Einbau in die SNL Stehlagergehäuse kommen die Pendelkugellager der Reihen 12, 22, 13 und 23 infrage. Hier können aber auch die abgedichteten Lager der Reihen 22-2RS1 und 23-2RS1 zum Einsatz gelangen, z.B. wenn das Umfeld, in dem die SNL Gehäuse eingesetzt werden, sehr verschmutzt ist. SKF Pendelkugellager stehen mit zylindrischer Bohrung für die direkte Montage auf abgesetzten Wellen und mit kegeliger Bohrung für die Montage auf Spannhülse zur Verfügung.

Pendelrollenlager

Die Pendelrollenlager der Reihen 222, 232, 213 und 223 sind für den Einbau in die SNL Stehlagergehäuse geeignet. Hier können aber

auch die abgedichteten Lager der Reihen 22, 32 und 23 zum Einsatz gelangen, z.B. wenn das Umfeld, in dem die SNL Gehäuse eingesetzt werden, sehr verschmutzt ist. SKF Pendelrollenlager stehen mit zylindrischer Bohrung für die direkte Montage auf abgesetzten Wellen und mit kegeliger Bohrung für die Montage auf Spannhülse zur Verfügung.

CARB Toroidalrollenlager

Die CARB Toroidalrollenlager der Reihen C 22, C 23 und C 32 kommen für den Einbau in die SNL Stehlagergehäuse infrage. Bei diesen Lagern, die sowohl in einer vollrolligen Ausführung als auch mit käfiggeführtem Rollensatz zur Verfügung stehen, empfiehlt SKF vornehmlich die Lager mit Käfig in die SNL Gehäuse einzubauen.

CARB Lager stehen mit zylindrischer Bohrung für die direkte Montage auf abgesetzten Wellen und mit kegeliger Bohrung für die Montage auf Spannhülse zur Verfügung.



Bei häufigem Lagerwechsel – Spann- oder Abziehhülse

Im Allgemeinen werden die Lager mit kegelförmiger Bohrung, die in SNL Gehäuse eingebaut werden, mit Spannhülsen auf glatten oder abgesetzten Wellen montiert. Bei abgesetzten Wellen können auch Abziehhülsen verwendet werden.

Spann- und Abziehhülsen werden von SKF gefertigt und stehen für alle in SNL Stehlagergehäuse einsetzbaren Lager zur Verfügung. Spannhülsen sind die gebräuchlichere Variante, weil sie vielseitiger und einfacher zu montieren sind.

Spannhülsen

Spannhülsen sind geschlitzte Hülsen mit einer kegelförmigen Außenmantelfläche. Die Spannhülsen, die für die Lager in SNL Stehlagergehäuse infrage kommen, haben einen Kegel von 1:12 und werden komplett mit Wellenmutter und Sicherungsblech geliefert. Ihre Abmessungen stimmen mit DIN 5415:1993 bzw. ISO 2982-1:1995 überein.

Mit Spannhülse ist die Befestigung eines Lagers auf glatter Welle an jeder beliebigen Stelle möglich. Eine axiale Abstützung der Lager erübrigt sich.

Abziehhülsen

Die Abziehhülsen sind ebenfalls geschlitzt und haben eine kegelförmige Mantelfläche. Die Abziehhülsen, die für die Lager in SNL Stehlagergehäuse infrage kommen, weisen einen Kegel von 1:12 an der Mantelfläche auf. Die Abmessungen der Abziehhülsen stimmen mit DIN 5416:1990 bzw. ISO 2982-1:1995 überein.

Lager auf Abziehhülsen müssen gegen einen festen Anschlag, in der Regel eine Wellenschulter, montiert werden. Lager und Abziehhülse werden mit einer Wellenmutter oder einer Endplatte auf der Welle gesichert.

Ausführliche Informationen über

- *Pendelkugellager enthält der SKF Hauptkatalog 6000*
- *Pendelrollenlager enthalten der SKF Hauptkatalog 6000 und die Produktbroschüre 6100*
- *CARB Toroidalrollenlager enthalten der SKF Hauptkatalog 6000 und die Produktbroschüre 6102*



Weitere Produkte

Wellenmuttern

Zur Befestigung und axialen Festlegung von Lagern an Wellenenden sind von SKF Wellenmuttern in mehreren Ausführungen lieferbar. Im Wesentlichen sind dies die Nutmutter der Reihen KM, KML und HM. Diese Nutmutter haben vier oder acht gleichmäßig am Umfang verteilte Nuten, die mit einem Sicherungsblech oder einem Sicherungsbügel über eine Haltenut in der Welle gesichert werden.

Die Abmessungen der Mutter stimmen mit den Angaben in DIN 981:1993 bzw. ISO 2982-2:1995 überein. Die Abmessungen der zugehörigen Sicherungsbleche bzw. -bügel entsprechen DIN 5406:1993 bzw. ISO 2982-2:1995.

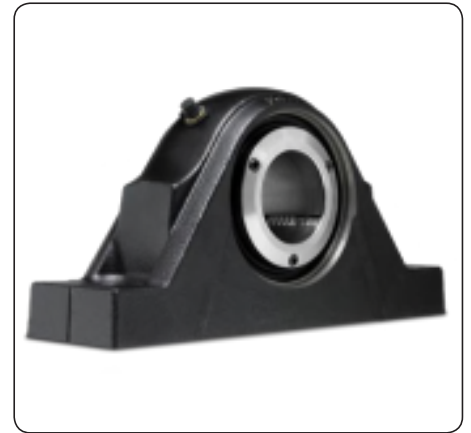
Daneben sind von SKF noch die KMT, KMTA, KMK und KMFE Wellenmutter erhältlich, bei denen keine Haltenut in der Welle erforderlich ist.



Wälzlager-Schmierfette

Die Schmierung ist unzertrennbar mit der Wälzlagertechnik verbunden. Für Anwendungsfälle mit SNL Gehäusen ist Fettschmierung der Normalfall. SKF hat alle Anstrengungen unternommen, um ein breites Sortiment an hochwirksamen Fetten für Kugel- und Rollenlager anbieten zu können.

Die automatischen Schmierstoffgeber SKF SYSTEM 24 können auch zur Schmierung von SNL Gehäusen eingesetzt werden. Hierzu können sie über einen Anschlussnippel in die standardmäßigen Gewindebohrungen in das Gehäuseoberteil eingeschraubt werden. Zu beachten ist, dass überschüssiges Schmierfett aus dem Gehäuse austreten kann; siehe auch Abschnitt "Fettschmierung" auf den **Seiten 28 und 29**.



Einbaufertige Lagereinheiten

Die SKF ConCentra Rollenlagereinheiten sind einbaufertige und mit Schmierfett gefüllte Stehlagereinheiten. Sie bestehen aus

- einem ungeteilten Stehlagergehäuse aus Grauguss
- einem Pendelrollenlager der Reihe 222 mit speziellem Innenring
- einer speziellen Spannhülse und
- Dichtungen, entweder als Zweilippendichtung aus Acrylnitril-Butadien Kautschuk (NBR) oder als berührungsfreie Labyrinthdichtung.

Die SKF ConCentra Rollenlagereinheiten sind jeweils in einer Festlager- und in einer Loslager-Ausführung lieferbar.



Weitere Lagergehäuse

Entsprechend der Vielzahl der Anwendungsbereiche und -möglichkeiten gehören zum SKF Fertigungsprogramm noch eine große Auswahl weiterer Lagergehäuse. Den Hauptanteil stellen die geteilten Stehlagergehäuse. Daneben umfasst das Sortiment noch

- Ungeteilte Stehlagergehäuse,
- Flanschlagergehäuse
- Spannagerkopfgehäuse und
- Zweilagergehäuse.

Die meisten dieser Gehäuse sind für den Einbau winkelbeweglicher Pendellager ausgelegt. Einige dieser Gehäuse ermöglichen sogar die Lagerung von Wellen bis 1 800 mm Durchmesser. SKF Lagergehäuse erlauben den Einsatz von

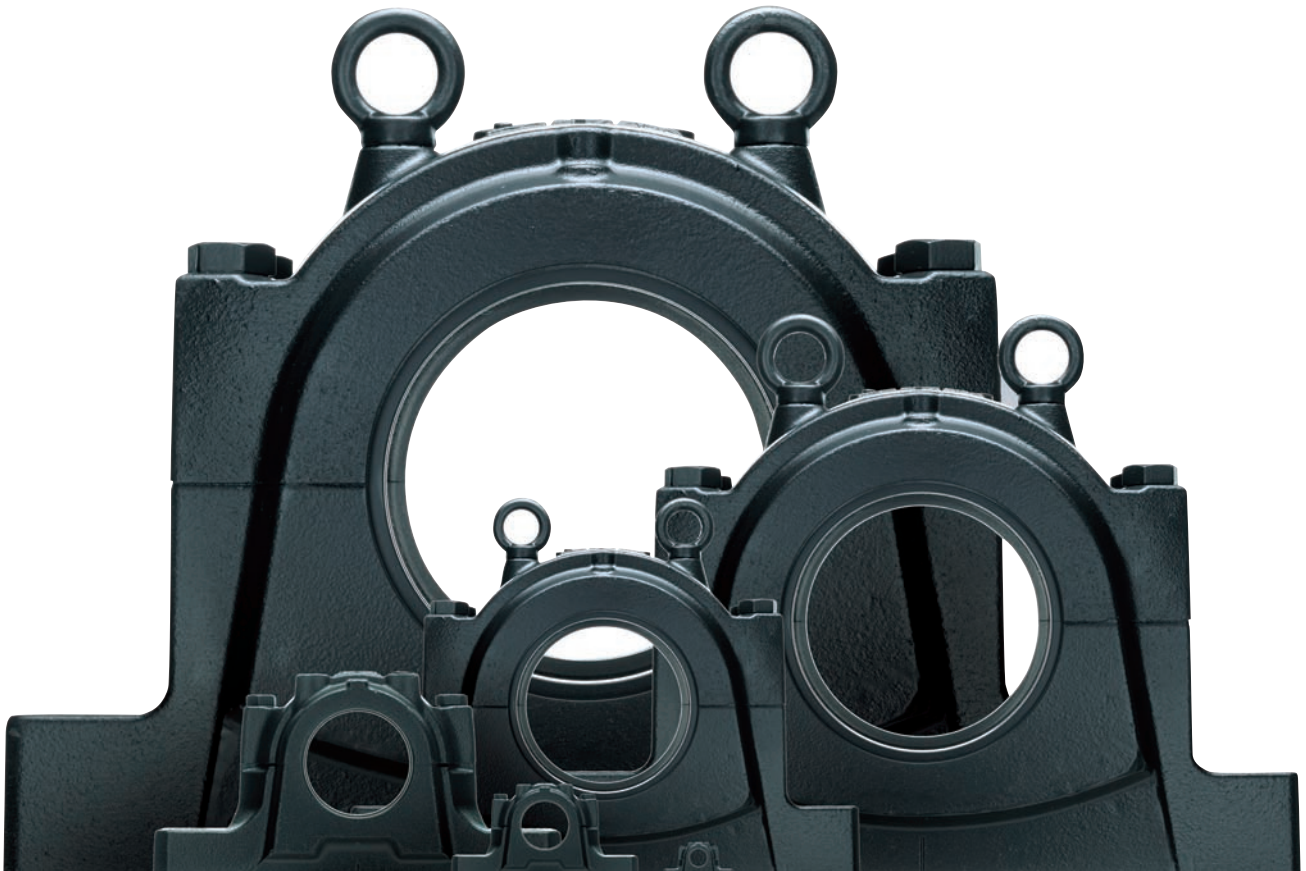
- Fett- und/oder Ölschmierung
- Lagern mit zylindrischer Bohrung auf abgesetzter Welle
- Lagern mit kegeliger Bohrung auf Spann- oder Abziehhülse und glatter oder abgesetzter Welle
- Dichtungen verschiedener Ausführungen.

Die meisten SKF Lagergehäuse werden serienmäßig aus Grauguss hergestellt. Zum Lieferprogramm gehören aber auch Gehäuse aus Sphäroguss oder Stahlguss.

Ausführliche Angaben über die weiteren Lagergehäuse sind beim Technischen SKF Beratungsservice anzufragen.

Ausführliche Informationen über

- *SKF Wellenmuttern enthält der SKF Hauptkatalog 6000*
- *SKF Wälzlager-Schmierfette enthält der SKF Katalog MP3000*
- *SKF ConCentra Rollenlagereinheiten enthält die Produktbroschüre 6103*
- *weitere SKF Lagergehäuse enthält der SKF Katalog 6004*



Geräte für die Zustandsüberwachung

Das wesentliche Ziel der Zustandsüberwachung ist es die Nutzungsdauer von Maschinen zu verlängern und die Stillstandszeiten und Instandhaltungskosten zu reduzieren.

Dieses Ziel kann durch periodische oder kontinuierliche Überwachung des Zustands der Lager und der Maschinen erreicht werden. Mit Hilfe der Zustandsüberwachung kann ein sich anbahnender Schaden frühzeitig entdeckt, während eines geplanten Stillstands beseitigt und ein ungeplanter Maschinenstillstand vermieden werden. Wird diese Zustandsüberwachung an allen Maschinen durchgeführt und nicht nur an komplexen oder störanfälligen Lagerungen bzw. Maschinen, lassen sich Effizienz und Betriebssicherheit deutlich steigern.

Das SKF Sortiment umfasst Geräte zur Messung der wesentlichen Kennwerte, wie:

- Temperatur
- Drehzahl
- Geräusch
- Schwingungen.

Das SKF Angebot an Zustandsüberwachungsgeräten umfasst leichte, tragbare Messgeräte zur manuellen Erfassung der Messdaten aber auch komplexe Messsysteme zur stationären Installation und kontinuierlichen Erfassung der Maschinenkennwerte.

Dazu gehört auch das robuste Gerät MARLIN I-Pro, mit dem Instandhalter oder Maschinenbediener schnell und einfach Maschinenschwingungen, Prozess- und Inspektionsdaten sammeln, speichern und analysieren können. Der MARLIN I-Pro Datenmanager ermöglicht Trendanalysen, Vergleiche mit früheren Messungen, Alarmierungen und vieles mehr. Durch Eingabe von Notizen kann der Bediener Beobachtungen von kritischen Maschinenzuständen oder fraglichen Messungen sofort detailliert aufzeichnen.

Daneben stehen bei SKF noch Analysegeräte zur Beurteilung des Ölzustands oder Ausrichtsysteme für Wellen oder Riementriebe zur Verfügung.



Schwingungsmessung mit Hilfe des SKF Microlog Datensammlers/-analysators

*SKF Multiparameter-Schwingungsmessstift
Vibration Pen^{plus}*



Geräuschprüfung



MARLIN I-Pro Datenmanager



SKF – Kompetenz für Bewegungstechnik

Mit der Erfindung des Pendelkugellagers begann vor über 100 Jahren die Erfolgsgeschichte der SKF. Inzwischen hat sich die SKF Gruppe zu einem Kompetenzunternehmen für Bewegungstechnik mit fünf Plattformen weiterentwickelt. Die Verknüpfung dieser fünf Kompetenzplattformen ermöglicht besondere Lösungen für unsere Kunden. Zu diesen Plattformen gehören selbstverständlich Lager und Lagereinheiten sowie Dichtungen. Die weiteren Plattformen sind Schmiersysteme – in vielen Fällen die Grundvoraussetzung für eine lange Lagergebrauchsdauer –, außerdem Mechatronik-Bauteile – für integrierte Lösungen zur Erfassung und Steuerung von Bewegungsabläufen –, sowie umfassende Dienstleistungen, von der Beratung bis hin zu Komplettlösungen für Wartung und Instandhaltung oder Logistikunterstützung.

Obwohl das Betätigungsfeld größer geworden ist, ist die SKF Gruppe fest entschlossen, ihre führende Stellung bei Entwicklung, Herstellung und Vertrieb von Wälzlagern und verwandten Produkten wie z.B. Dichtungen weiter auszubauen. Darüber hinaus nimmt SKF eine zunehmend wichtigere Stellung ein bei Produkten für die Lineartechnik, für die

Luftfahrt oder für Werkzeugmaschinen sowie bei Instandhaltungsdienstleistungen.

Die SKF Gruppe ist weltweit nach ISO 14001 und OHSAS 18001 zertifiziert, den internationalen Standards für Umwelt- bzw. Arbeitsmanagementsysteme. Das Qualitätsmanagement der einzelnen Geschäftsbereiche ist zertifiziert und entspricht der Norm DIN EN ISO 9001 und anderen kundenspezifischen Anforderungen.

Mit über 100 Produktionsstätten weltweit und eigenen Verkaufsgesellschaften in über 70 Ländern ist SKF ein global tätiges Unternehmen. Rund 15 000 Vertragshändler und Wiederverkäufer, ein Internet-Markplatz und ein weltweites Logistiksystem sind die Basis dafür, dass SKF mit Produkten und Dienstleistungen immer nah beim Kunden ist. Das bedeutet, Lösungen von SKF sind verfügbar, wann und wo auch immer sie gebraucht werden.

Die Marke SKF und die SKF Gruppe sind global stärker als je zuvor. Als Kompetenzunternehmen für Bewegungstechnik sind wir bereit, Ihnen mit Weltklasse-Produkten und dem zugrunde liegenden Fachwissen zu nachhaltigem Erfolg zu verhelfen.

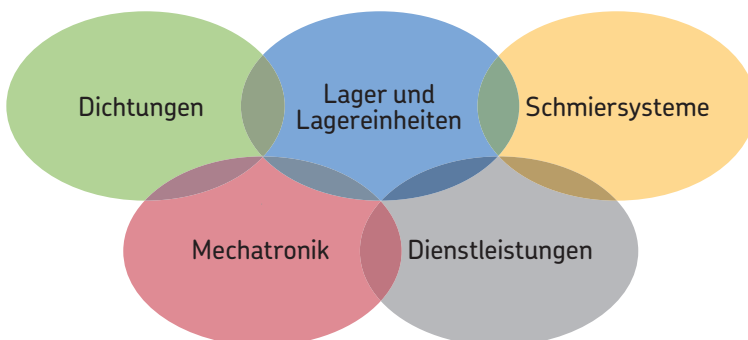


© Airbus – photo: e'm company, H. Goussé

By-wire-Technik forcieren

SKF verfügt über umfangreiches Wissen und vielfältige Erfahrungen auf dem schnell wachsenden Gebiet der By-wire-Technik, insbesondere zur Steuerung von Flugbewegungen, zur Bedienung von Fahrzeugen und zur Steuerung von Arbeitsabläufen. SKF gehört zu den Ersten, die die By-wire-Technik im Flugzeugbau praktisch zum Einsatz gebracht haben und arbeitet seitdem eng mit allen führenden Herstellern in der Luft- und Raumfahrtindustrie zusammen. So sind z.B. praktisch alle Airbus-Flugzeuge mit By-wire-Systemen von SKF ausgerüstet.

SKF ist auch führend bei der Umsetzung der By-wire-Technik im Automobilbau. Zusammen mit Partnern aus der Automobilindustrie entstanden zwei Konzeptfahrzeuge, bei denen SKF Mechatronik-Bauteile zum Lenken und Bremsen im Einsatz sind. Weiterentwicklungen der By-wire-Technik haben SKF außerdem veranlasst, einen vollelektrischen Gabelstapler zu bauen, in dem ausschließlich Mechatronik-Bauteile zum Steuern der Bewegungsabläufe eingesetzt werden – anstelle der Hydraulik.





Die Kraft des Windes nutzen

Windenergieanlagen liefern saubere, umweltfreundliche elektrische Energie. SKF arbeitet eng mit weltweit führenden Herstellern an der Entwicklung leistungsfähiger und vor allem störungsresistenter Anlagen zusammen. Ein breites Sortiment auf den Einsatzfall abgestimmter Lager und Zustandsüberwachungssysteme hilft, die Verfügbarkeit der Anlagen zu verbessern und ihre Instandhaltung zu optimieren – auch in einem extremen und oft unzugänglichen Umfeld.



Extremen Temperaturen trotzen

In sehr kalten Wintern, vor allem in nördlichen Ländern, mit Temperaturen weit unter null Grad, können Radsatzlagerungen von Schienenfahrzeugen aufgrund von Mangelschmierung ausfallen. Deshalb entwickelte SKF eine neue Familie von Schmierfetten mit synthetischem Grundöl, die auch bei extrem tiefen Temperaturen ihre Schmierfähigkeit behalten. Die Kompetenz von SKF hilft Herstellern und Anwendern Probleme mit extremen Temperaturen zu lösen – egal, ob heiß oder kalt. SKF Produkte arbeiten in sehr unterschiedlichen Umgebungen, wie zum Beispiel in Backöfen oder Gefrieranlagen der Lebensmittelindustrie.



Alltägliches verbessern

Der Elektromotor und seine Lagerung sind das Herz vieler Haushaltsmaschinen. SKF arbeitet deshalb eng mit den Herstellern dieser Maschinen zusammen, um deren Leistungsfähigkeit zu erhöhen, Kosten zu senken, Gewicht einzusparen und den Energieverbrauch zu senken. Eine der letzten Entwicklungen, bei denen SKF beteiligt war, betrifft eine neue Generation von Staubsaugern mit höherer Saugleistung. Aber auch die Hersteller von motorgetriebenen Handwerkzeugen und Büromaschinen profitieren von den einschlägigen Erfahrungen von SKF auf diesen Gebieten.



Mit 350 km/h forschen

Zusätzlich zu den namhaften SKF Forschungs- und Entwicklungszentren in Europa und den USA, bieten die Formel 1 Rennen hervorragende Möglichkeiten, die Grenzen in der Lagerungstechnik zu erweitern. Seit über 50 Jahren haben Produkte, Ingenieurleistungen und das Wissen von SKF mit dazu beigetragen, dass die Scuderia Ferrari eine dominierende Stellung in der Formel 1 einnehmen konnte. In jedem Ferrari Rennwagen leisten mehr als 150 SKF Bauteile Schwerstarbeit. Die hier gewonnenen Erkenntnisse werden wenig später in verbesserte Produkte umgesetzt – insbesondere für die Automobilindustrie, aber auch für den Ersatzteilmarkt.



Die Anlageneffizienz optimieren

Über SKF Reliability Systems bietet SKF ein umfangreiches Sortiment an Produkten und Dienstleistungen für mehr Anlageneffizienz an. Es beinhaltet unter anderem Hard- und Softwarelösungen für die Zustandsüberwachung, technische Unterstützung, Beratung hinsichtlich Instandhaltungsstrategien oder auch komplette Programme für mehr Anlagenverfügbarkeit. Um die Anlageneffizienz zu optimieren und die Produktivität zu steigern, lassen einige Unternehmen alle anfallenden Instandhaltungsarbeiten durch SKF ausführen – vertraglich – mit festen Preis- und Leistungsvereinbarungen.



Für Nachhaltigkeit sorgen

Von ihren Eigenschaften her sind Wälzlager von großem Nutzen für unsere Umwelt: verringerte Reibung erhöht die Effektivität von Maschinen, senkt den Energieverbrauch und reduziert den Bedarf an Schmierstoffen. SKF legt die Messlatte immer höher und schafft durch stetige Verbesserungen immer neue Generationen von noch leistungsfähigeren Produkten und Geräten. Der Zukunft verpflichtet, legt SKF besonderen Wert darauf, nur Fertigungsverfahren einzusetzen, die die Umwelt nicht belasten und sorgsam mit den begrenzten Ressourcen dieser Welt umgehen. Dieser Verpflichtung ist sich SKF bewusst und handelt danach.



© SKF, CARB, KMT, KMTA, MARLIN, Mircolog, Multilog und SYSTEM 24 sind eingetragene Marken der SKF Gruppe.

© Copyright SKF 2008

Nachdruck, auch auszugsweise, nur mit unserer Genehmigung gestattet. Die Angaben in dieser Druckschrift wurden mit größter Sorgfalt auf ihre Richtigkeit hin überprüft. Trotzdem kann keine Haftung für Verluste oder Schäden irgendwelcher Art übernommen werden, die sich mittelbar oder unmittelbar aus der Verwendung der hierin enthaltenen Angaben ergeben.

Druckschrift **6112 DE** · November 2008

Diese Druckschrift ersetzt Druckschrift 4403 G.

Gedruckt in Schweden auf umweltfreundlichem Papier.

skf.com