

Technisch specificatieblad

Schroefdraad-afdichtring, PG

Artikelnr. 2030101



Schroefdraadafdichtingsring conform deel 9 van DIN 46320, maten echter naargelang materiaal en functie gedeeltelijk afwijkend, geschikt voor alle wartels van kunststof met Pg-schroefdraad conform DIN 40430. De afdichtingsringen hebben een zodanige binnendiameter, dat deze onverliesbaar kunnen worden voorgemonteerd.

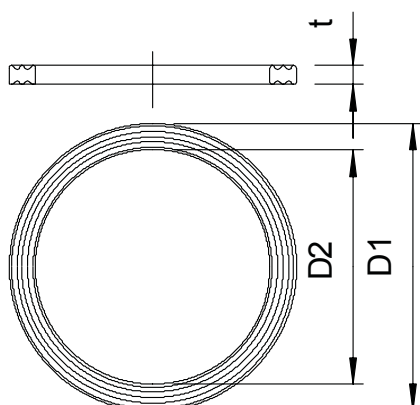


PE Polyethyleen

Stamgegevens

Bestelnr.	2030101
Type	107 F PG11 PE
Omschrijving 1	Pakring voor wartels
Dimensie	PG11
Materiaal	Polyethyleen
Materiaal-afk.	PE
Kleinste verkoop-eenheid (VG)	100,00 Stuk
Gewicht	0,02 kg/100 st.

Technische gegevens



Afmeting D1	23,00 mm
Afmeting D2	18,00 mm
Afmeting t	1,80 mm
Uitvoering	Vlakke afdichtring
Buitendiameter	23,00 mm
Binnendiameter	18,00 mm
voor afmeting schroefdraad PG	11,00
Afmetingen	Pg 11 mm
Halogeenvrij	<input checked="" type="checkbox"/>
Dikte	1,80 mm