

Technisch specificatieblad

Voedingseenheid VH-8, behuizing

Artikelnr. 6109821



Lege kast met ophangoog en greephaken, voor inbouw van 8 elektrische bedrijfsmiddelen, met meegeleverd scheidingschot. Zonder afdekplaten.



PA Polyamide

Extra productbeschrijving 3 - Behuizing in grafietzwart, RAL 9011
- Afdekplaten in koolzaadgeel, RAL 1021.

Stamgegevens

Bestelnr.	6109821
Type	VH-8 LG
Omschrijving 1	Voedingseenheid
Omschrijving 2	IP20, greep, leeg
Dimensie	140x140x352
Kleur	grafietzwart
RAL-nummer	9011
Materiaal	Polyamide
Materiaal-afk.	PA
Kleinste verkoop-eenheid (VG)	1,00 Stuk
Gewicht	88,20 kg/100 st.

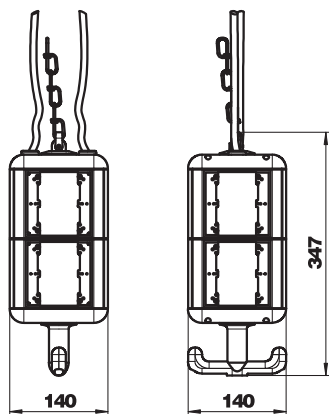
Technisch specificatieblad

Voedingseenheid VH-8, behuizing

Artikelnr. 6109821



Technische gegevens



Breedte	140,00 mm
Zijhoogte	347,00 mm
Diepe	140,00 mm
Afmetingen	140 x 140 x 347 mm
Aantal SCHUKO-contactdozen	0,00
CEE-contactdoos - 125 A.	zonder
CEE-contactdoos - 16 A.	zonder
CEE-contactdoos - 32 A.	zonder
CEE-contactdoos - 63 A.	zonder
Voeding/aansluitmogelijkheid	Overige
Aardlekschakelaar	zonder
Gebruik	ophangbaar
Militaire uitvoering	<input type="checkbox"/>
Beschermingsgraad	IP20
Andere inbouwelementen en/of lege plaatsen	0,00