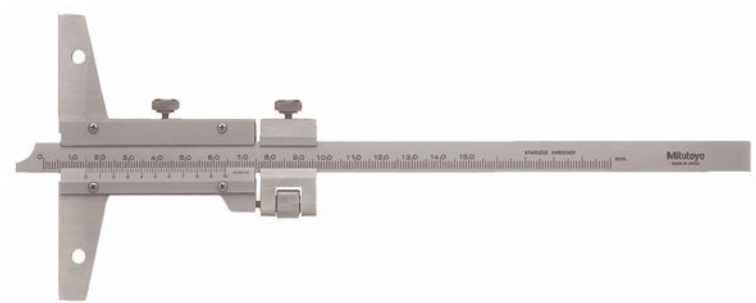


Nóniuszos mélységmérő

Sorozat 527

Nóniuszos mélységmérő a következő előnyöket biztosítja:

- Robosztus edzett és finom leppelt mérőfelületek.
- Finomállítós modellek.



527-101

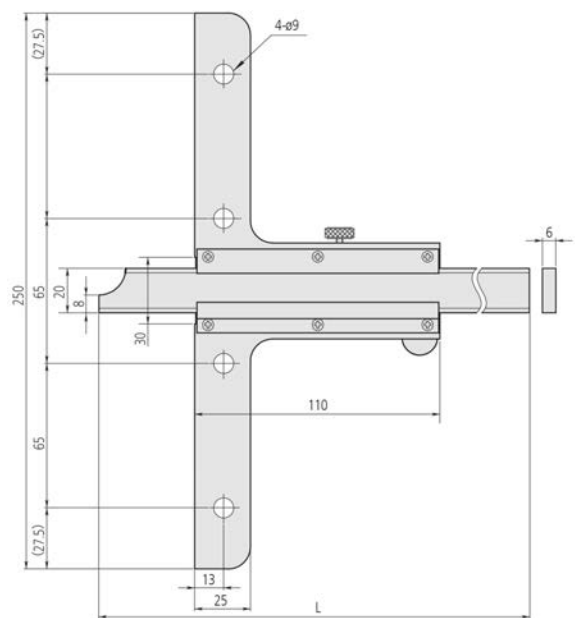
Metrikus

No.	Tartomány [mm]	Pontosság	Síklapúság	Alap (Széxmé)	L coll [mm]	Tömeg [g]
527-201	0 - 150	±0,05 mm	0,05 mm	100 x 6,5 mm	260	240
527-121	0 - 150	±0,03 mm	0,02 mm	100 x 6,5 mm	260	215
527-202	0 - 200	±0,05 mm	0,05 mm	100 x 6,5mm	310	260
527-122	0 - 200	±0,03 mm	0,02 mm	100 x 6,5mm	310	230
527-203	0 - 300	±0,08 mm	0,05 mm	100 x 6,5 mm	410	300
527-123	0 - 300	±0,04 mm	0,02 mm	100 x 6,5mm	410	265
527-204	0 - 600	±0,1 mm	0,05 mm	250 x 10 mm	800	1510
527-205	0 - 1.000	±0,15 mm	0,05 mm	250 x 10mm	1200	1880

Metrikus

Finomállítóval

No.	Tartomány [mm]	Pontosság	Síklapúság	Alap (Széxmé)	L coll [mm]	Tömeg [g]
527-101	0 - 150	±0,03 mm	0,02 mm	100 x 6,5mm	260	280
527-102	0 - 200	±0,03 mm	0,02 mm	100 x 6,5mm	310	300
527-103	0 - 300	±0,04 mm	0,02 mm	100 x 6,5mm	410	350
527-104	0 - 600	±0,05 mm	0,02 mm	250 x 10mm	800	1510
527-105	0 - 1.000	±0,07 mm	0,02 mm	250 x 10mm	1200	1880



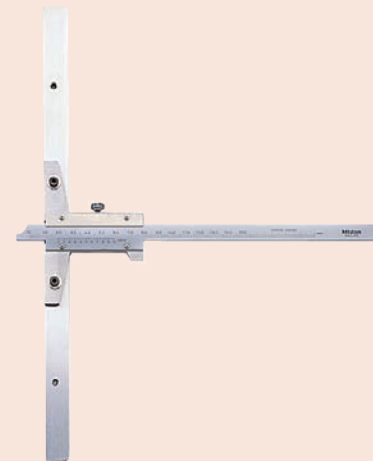
Tartomány: 0-600 mm, 0-1000 mm

Specifikáció

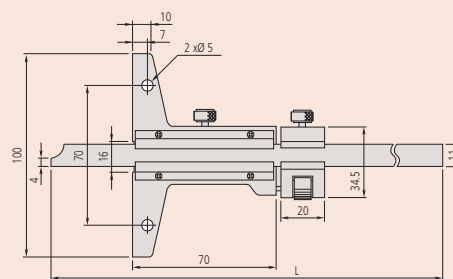
Pontosság [Lásd a specifikációs listát](#)

Külön tartozék

No.	Leírás
900370	Talphossz 180 mm, 300 mm tartományig
900371	Talphossz 260 mm, 300 mm tartományig
900372	Talphossz 320 mm, 300 mm tartományig



527-201 mélységmérő 900372-vel



Tartomány: 0-150 mm, 0-200 mm, 0-300 mm