

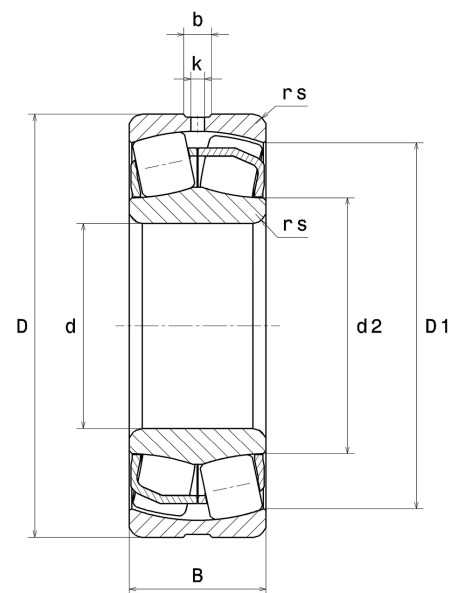
## Technisches Datenblatt PDF 23230EAW33



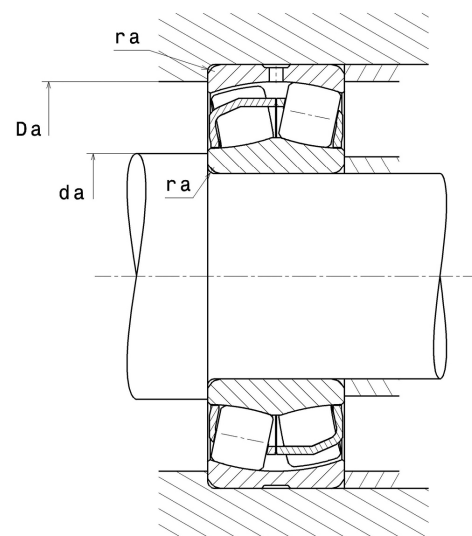
### Zweireihige Pendelrollenlager

Zweireihiges Pendelrollenlager, Blechkäfig, Nut und Schmieröffnungen auf Außenring

Technische Eigenschaften	
d	150 mm
D	270 mm
B	96 mm
d2	174,60 mm
D1	236,60 mm
rs min	3 mm
Anzahl der Schmierbohrungen	3
b	13,70 mm
k	6 mm
e	0.33
Y1	2.03
Y2	3.02
Y0	1.98
Radiallagerluftklasse	CN
Masse	23,52 kg
Marke	SNR



Produktleistung	
Dynamische Tragzahl, C	1 340 kN
Statische Tragzahl, C0	1 620 kN
Ermüdungsgrenzbelastung, Cu	107 kN
Nref	1 500 Tr/min
Nlim	2 200 Tr/min
Min Betriebstemperatur, Tmin	-40 °C
Max Betriebstemperatur, Tmax	200 °C
Käfig charakteristische Frequenz, FTF	0,42 Hz
Wälzkörper charakteristische Frequenz, BPFO	6,18 Hz
Außenring charakteristische Frequenz, BPFI	7,61 Hz
Innenring charakteristische Frequenz, BPF0	10,39 Hz



### Definitionsempfehlungen der Umgebungsteile

da min	164 mm
Da max	256 mm
ra max	2,50 mm

### Berechnungskoeffizienten

#### Dynamisch äquivalente Belastung

$$P = X \cdot Fr + Y \cdot Fa$$

Fa / Fr ≤ e		Fa / Fr > e	
X	Y	X	Y
1	Y1	0,67	Y2

#### Statisch äquivalente Belastung

$$P_0 = X_0 \cdot Fr + Y_0 \cdot Fa$$

X <sub>0</sub>	Y <sub>0</sub>
1	Y0

Werte für e, Y1, Y2 und Y0 sind in obiger Tabelle.