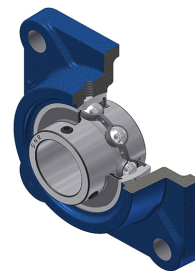


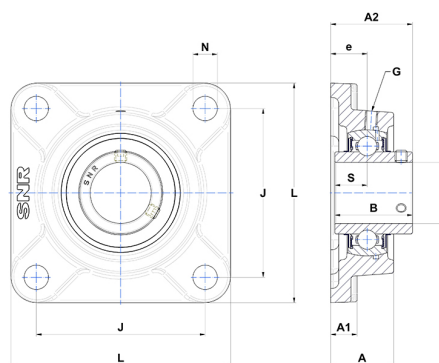
## Technisches Datenblatt PDF UCF211



### Gehäuselagereinheiten

Grauguss-Gehäuse, Spannlager mit Klemmschrauben, Dichtung mit Schleuderscheibe für Anwendungen bei niedrigen Temperaturen

Technische Eigenschaften	
B	55,60 mm
A	43 mm
A1	18 mm
A2	58,40 mm
d	55 mm
e	25 mm
G	M6x1
J	130 mm
L	162 mm
N	19 mm
s1	27,80 mm
S	22,20 mm



Produktleistung	
C	43,55 kN
C0	29,20 kN
T min.	-20 °C
T max.	100 °C

Andere Merkmale	
Gewicht	3,32 kg
Empfohlenes Anzugsmoment für Befestigungsschraube	22 Nm
Bezeichnung des Gehäuses	F211
Bezeichnung des Lagers	UC211G2