

Scheibenhandräder mit drehbarem Griff Form E, mit Passbohrung

Artikelbeschreibung/Produktabbildungen



Beschreibung

Werkstoff:

Duroplast PF 31, schwarz.
Nabe aus Stahl vernickelt.
Griff drehbar, Stahlteile vernickelt.

Ausführung:

hochglanzpoliert.

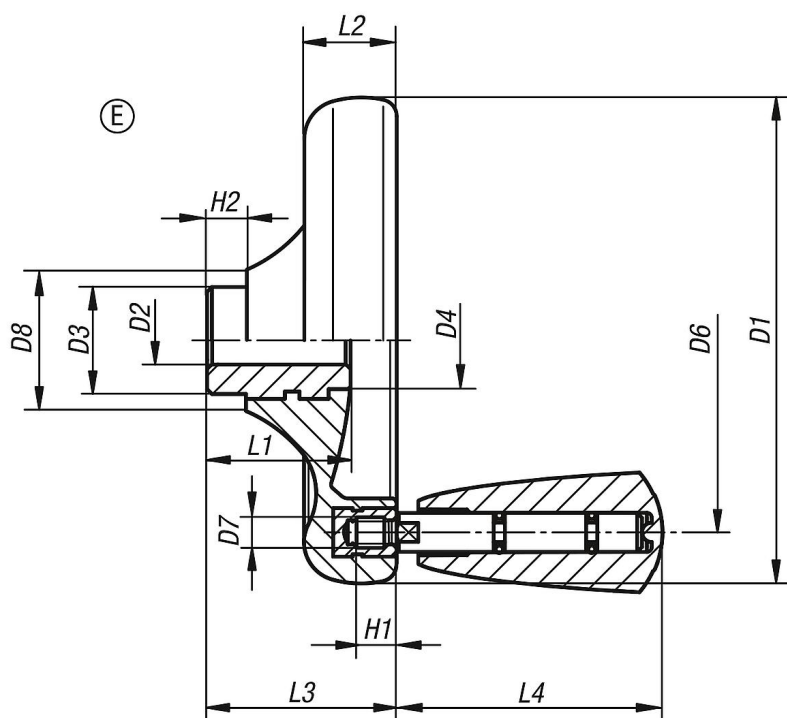
Hinweis:

Das Handrad wird mit unmontiertem Griff geliefert.

Auf Anfrage:

Weitere Passbohrungen.

Zeichnungen



Artikelübersicht

Bestellnummer	Form	Form-Typ	Material Stahlteile	D1	D2	D3	D4	D6	D7	D8	H1	H2	L1	L2	L3	L4
K0164.1100X10	E	mit Passbohrung	Stahl	100	10H8	22	20	79	M6	29	9	8	29,5	19	39	54,7
K0164.1125X12	E	mit Passbohrung	Stahl	125	12H8	26	21	101	M6	34	9	8	34	24	46	54,7
K0164.1140X14	E	mit Passbohrung	Stahl	140	14H8	30	25	110	M8	39	12	8	38,5	27	52	82,2
K0164.1160X16	E	mit Passbohrung	Stahl	160	16H8	33	30	128	M8	43	12	8	41,3	30,1	57	82,2
K0164.1160X18	E	mit Passbohrung	Stahl	160	18H8	33	30	128	M8	43	12	8	41,3	30,1	57	82,2

