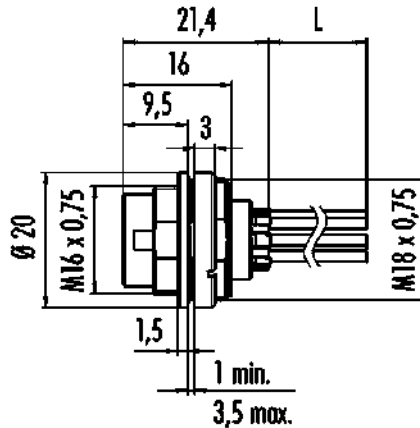


Bezeichnung	Flanschstecker, Polzahl: 5 (05-a), ungeschirmt, Litzen, IP67, UL
Produktgruppe	Serie 723
Bestellnummer	09 0115 702 05

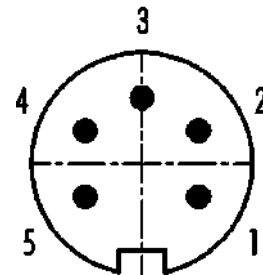
Abbildung



Maßzeichnung



Polbild (Steckseite)



- 1 weiß
- 2 braun
- 3 grün
- 4 gelb
- 5 grau

Die Montageanleitung finden Sie auf der nachfolgenden Seite.

Technische Daten

Allgemeine Kennwerte

Bestellnummer	09 0115 702 05
Steckverbinder-Bauform	Flanschstecker
Ausführung	Steckverbinder Stift gerade
Steckverbinder Verriegelung	Schrauben
Anschlussart	Litzen
Schutzart	IP67
Anschlussquerschnitt	AWG 22
Grenztemperatur von / bis	-30 °C / 85 °C
Mechanische Lebensdauer	> 500 Steckzyklen
Gewicht (gr)	17.21
Zolltarifnummer	85369010

Elektrische Kennwerte

Bemessungsspannung	300 V
Bemessungs-Stoßspannung	1500 V
Bemessungsstrom (40°C)	5,0 A
Isolationswiderstand	≥ 10 ¹⁰ Ω
Verschmutzungsgrad	1
Isolierstoffgruppe	II
EMV-Tauglichkeit	ungeschirmt

Werkstoffe

Material Gehäuse	Zinkdruckguss vernickelt
Material Kontaktkörper	PBT (UL94 V-0)
Material Kontakt	CuSn (Bronze)

Produktdatenblatt

Miniatür Steckverbinder



Bezeichnung	Flanschstecker, Polzahl: 5 (05-a), ungeschirmt, Litzen, IP67, UL
-	-
Produktgruppe	Serie 723
Bestellnummer	09 0115 702 05

Kontaktoberfläche	Ag (Silber)
REACH SVHC	CAS 7439-92-1 (Lead)
SCIP Nummer	547601b0-c303-4ed5-b9c7-2f14e3761ae5

Zulassungen / Approbationen

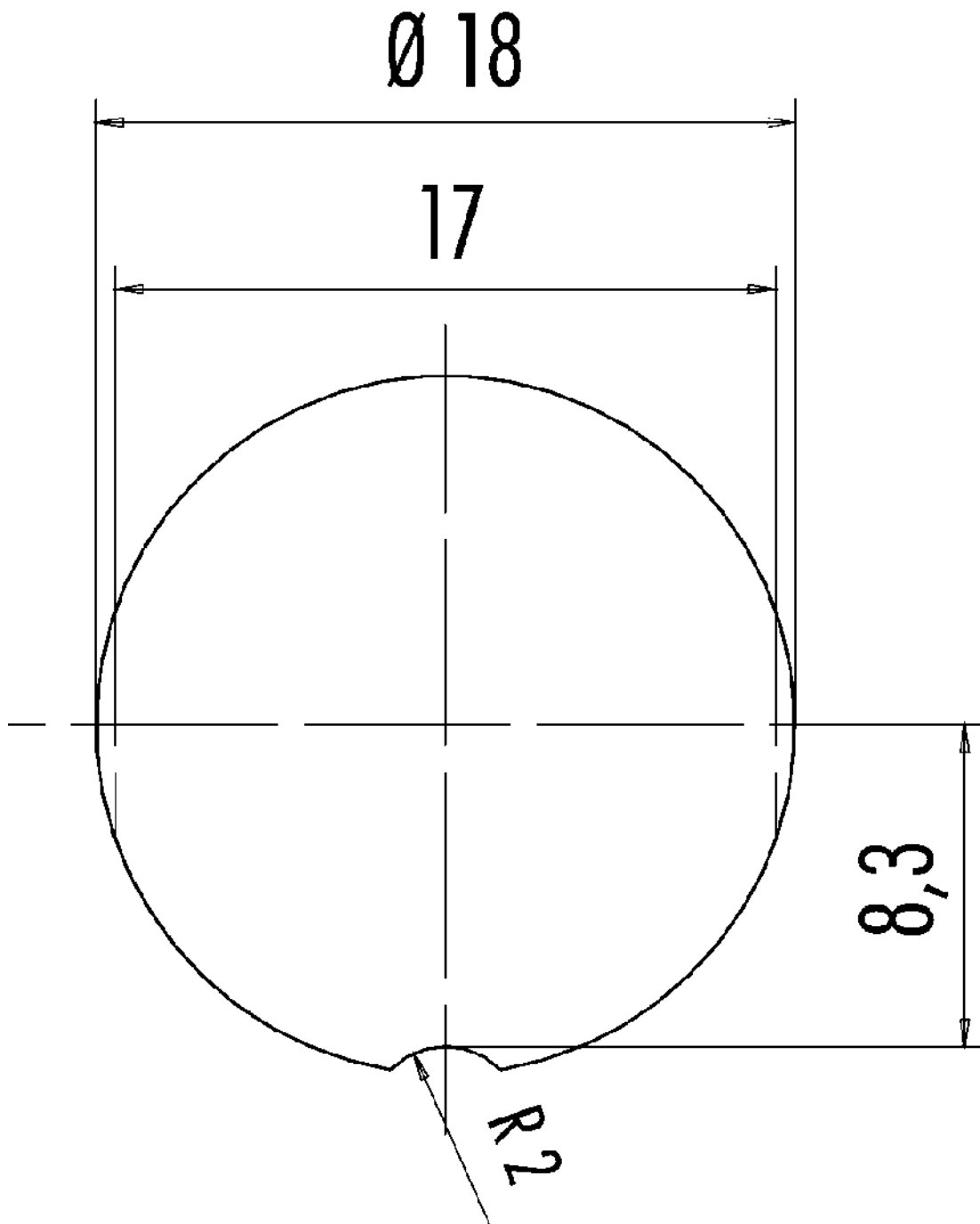
Zulassungen	UL
-------------	----

Klassifikationen

ETIM 9.0	EC003569
----------	----------

Bezeichnung	Flanschstecker, Polzahl: 5 (05-a), ungeschirmt, Litzen, IP67, UL
Produktgruppe	Serie 723
Bestellnummer	09 0115 702 05

Montageanleitung / Montageausschnitt



Bezeichnung	Flanschstecker, Polzahl: 5 (05-a), ungeschirmt, Litzen, IP67, UL
-	-
Produktgruppe	Serie 723
Bestellnummer	09 0115 702 05

Sicherheitshinweise / Montagehinweise

Der Steckverbinder darf nicht unter Last gesteckt oder getrennt werden. Eine Nichtbeachtung sowie unsachgemäße Verwendung kann Personenschäden zur Folge haben.

Die Steckverbinder sind für Einsatzbereiche im Anlagen-, Steuerungs- und Elektrogerätebau entwickelt worden. Die Überprüfung, ob die Steckverbinder auch in anderen Einsatzgebieten verwendet werden können, obliegt dem Anwender.

Steckverbinder mit der Schutzart IP67 und IP68 sind nicht für die Verwendung unter Wasser geeignet. Beim Einsatz im Freien müssen die Steckverbinder gesondert gegen Korrosion geschützt werden. Weitere Infos zu den IP Schutzarten siehe im Bereich Downloadcenter „Technische Informationen“.