

52023607	DATENBLATT	
Gültig ab: 03.07.2018	SKINDICHT® O-RING FKM PG	

SKINDICHT® O-Ring FKM PG zur sicheren Abdichtung zum Gehäuse gegen Öl, Staub und Wasser am Anschlussgewinde einer Verschraubung oder ähnlichen Teilen unter extremen Bedingungen.



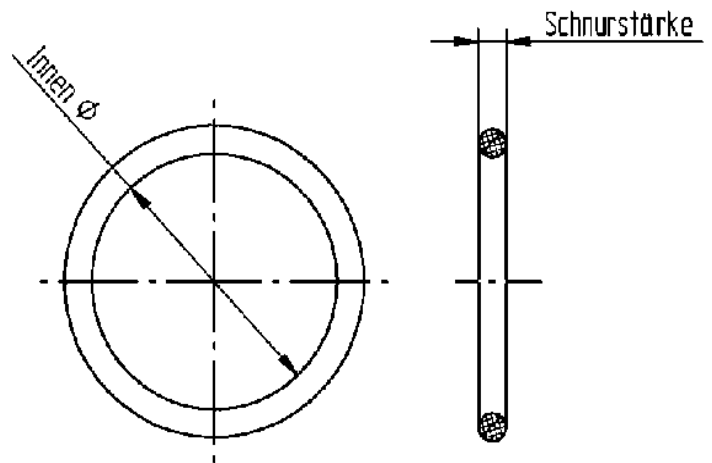
Technische Merkmale:

Material	FKM
Farbe	Grün
PG-Größen	PG7 bis PG48
Temperaturbereich	-20 °C bis +200 °C
Härte	70±5 Shore A

Norm-Referenzen:



Artikel-Bezeichnung	Innen-Ø x Schnurstärke	Artikel-Nr.
O 7	10 x 1,5	52023607
O 9	13 x 1,5	52122011
O 11	16 x 1,5	52023602
O 13,5	18 x 1,5	52023601
O 16	20 x 1,5	52023603
O 21	26 x 2	52023604
O 29	34 x 2	52023606
O 36	44 x 2	52023608
O 42	50 x 2	52023609
O 48	55 x 2	52023611



Weitere Angaben entnehmen Sie bitte unserem aktuellen Katalog.
Bei Beständigkeitsfragen über aggressive Medien oder bestimmte Öle kann unser Labor Sie gerne beraten.

Ersteller: M. Wegerer /PDP Freigegeben: DAMU1/PDP	Dokument: DB52033607DE Version: 04	Seite 1 von 1
--	---------------------------------------	---------------