

Bezeichnung

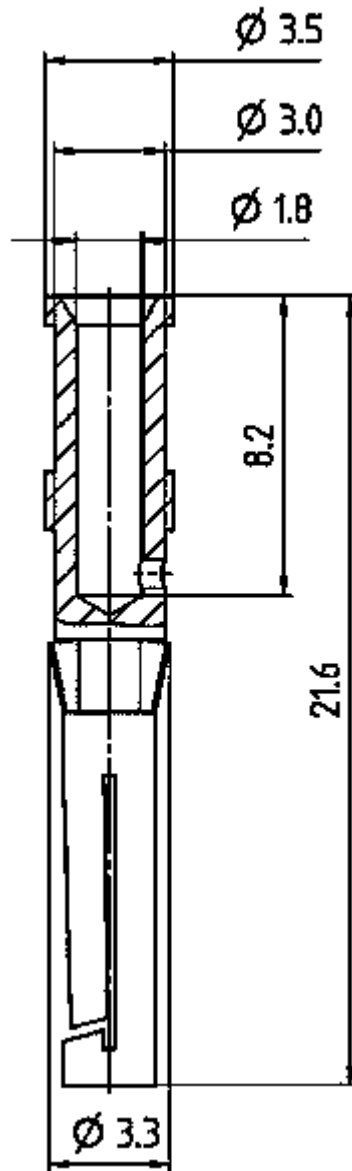
Produktgruppe
Bestellnummer

Serie 692/693/696
61 0899 139

Abbildung



Maßzeichnung



Technische Daten

Bezeichnung

Produktgruppe
Bestellnummer

Serie 692/693/696
61 0899 139

Allgemeine Kennwerte

Bestellnummer

61 0899 139

Ausführung

Kontaktbuchse

Anschlussquerschnitt

1,50 mm²

Verpackungsart

Beutel (100 Stk.)

Gewicht (gr)

0.64

Zolltarifnummer

85369095

Werkstoffe

Material Kontakt

CuZn (Messing)

Kontaktoberfläche

Ag (Silber)

REACH SVHC

CAS 7439-92-1 (Lead)

SCIP Nummer

SCIP-number not available

Klassifikationen

eCl@ss 11.1

27-46-04-03