

# Produktdatenblatt

## Power Steckverbinder

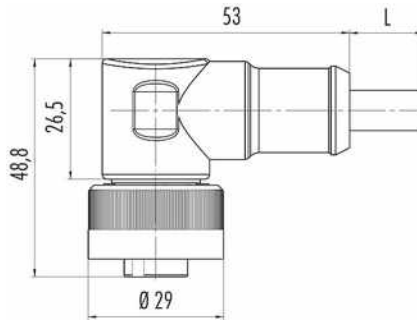


Bezeichnung	RD24 Winkeldose, Polzahl: 6+PE, ungeschirmt, am Kabel angespritzt, IP67, PVC, schwarz, 7 x 0,75 mm <sup>2</sup> , 2 m
Produktgruppe	RD24 Serie 692
Bestellnummer	79 0238 20 07

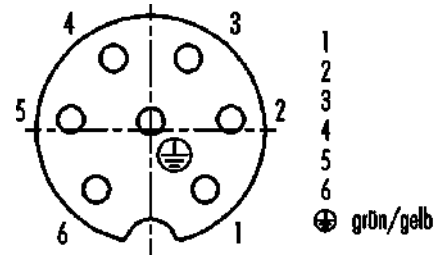
### Abbildung



### Maßzeichnung



### Polbild (Steckseite)



## Technische Daten

### Allgemeine Kennwerte

Bestellnummer	<b>79 0238 20 07</b>
Steckverbinder-Bauform	Winkeldose
Kabellänge	2 m
Ausführung	Steckverbinder Buchse gewinkelt
Steckverbinder Verriegelung	schrauben
Anschlussart	am Kabel angespritzt
Schutzart	IP67
Anschlussquerschnitt	0,75 mm <sup>2</sup> / AWG 18
Grenztemperatur von / bis	-25 °C / 80 °C
Mechanische Lebensdauer	> 500 Steckzyklen
Gewicht (gr)	312.00
Zolltarifnummer	85444290

### Elektrische Kennwerte

Bemessungsspannung	250 V
Bemessungs-Stoßspannung	4000 V
Bemessungsstrom (40°C)	8,0 A
Isolationswiderstand	≥ 10 <sup>10</sup> Ω
Verschmutzungsgrad	3
Überspannungskategorie	III
Isolierstoffgruppe	III
EMV-Tauglichkeit	ungeschirmt

### Werkstoffe

Material Kontaktkörper	PA12
Material Kontakt	CuZn (Messing)
Kontaktoberfläche	Ag (Silber)
REACH SVHC	CAS 7439-92-1 (Lead)
SCIP Nummer	f61e09bd-2053-4f4b-9b7b-aa5148038fef

Bezeichnung	<b>RD24 Winkeldose, Polzahl: 6+PE, ungeschirmt, am Kabel angespritzt, IP67, PVC, schwarz, 7 x 0,75 mm<sup>2</sup>, 2 m</b>
-	-
Produktgruppe	<b>RD24 Serie 692</b>
Bestellnummer	<b>79 0238 20 07</b>

### Klassifikationen

eCl@ss 11.1	27-06-03-11
ETIM 9.0	EC002638

### CE-Konformitätserklärungen

Niederspannungsrichtlinie	2014/35/EU (EN 60204-1:2018;EN 60529:1991)
RoHS-Richtlinie	2011/65/EU (EN 50581:2012)

### Kabeldaten - Leitungsaufbau

Querschnitt	7 x 0,75 mm <sup>2</sup>
Mantelmaterial	PVC
Isolation Litze	PVC
Litzenaufbau	24 x 0,20 mm
Kabelfarbe	schwarz

### Kabeldaten - Thermische Eigenschaften

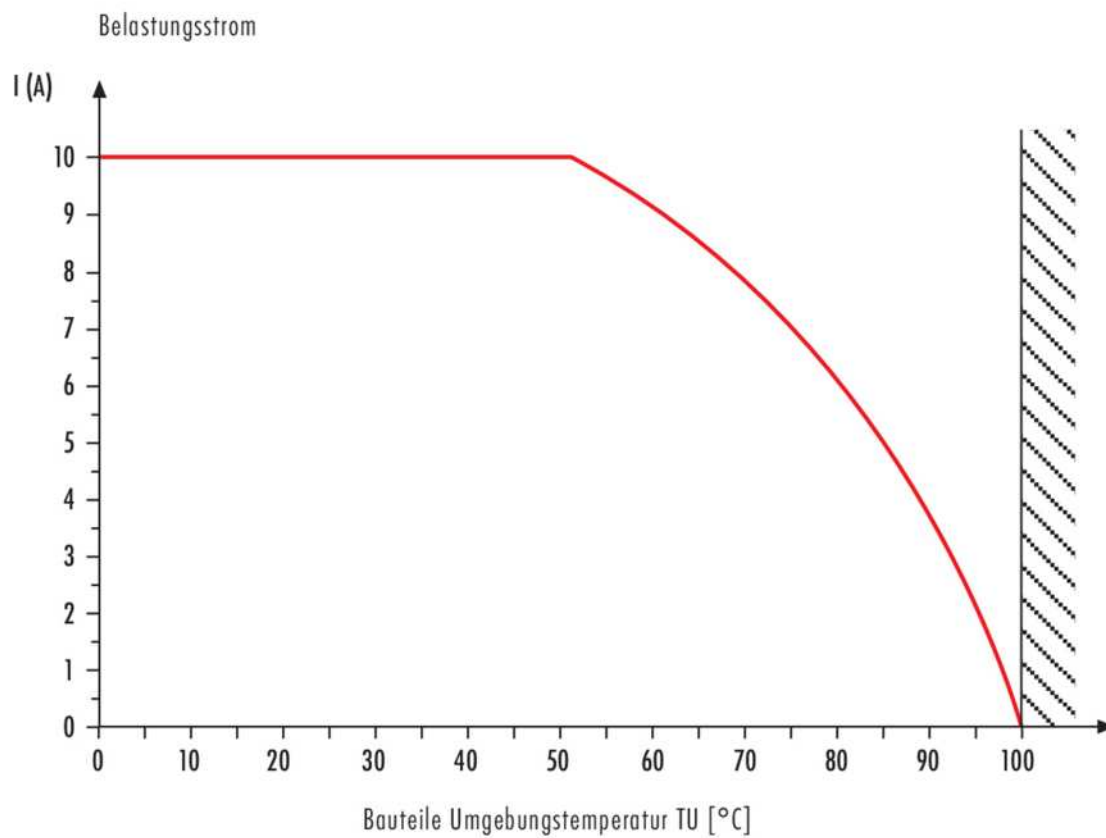
Temperaturbereich Kabel bewegt von / bis	-5 °C / 80 °C
Temperaturbereich Kabel fest von / bis	-20 °C / 80 °C

### Kabeldaten - Sonstige Eigenschaften

Halogenfrei	nein
-------------	------

Bezeichnung	RD24 Winkeldose, Polzahl: 6+PE, ungeschirmt, am Kabel angespritzt, IP67, PVC, schwarz, 7 x 0,75 mm <sup>2</sup> , 2 m
Produktgruppe	RD24 Serie 692
Bestellnummer	79 0238 20 07

## Deratingkurve



Bezeichnung	<b>RD24 Winkeldose, Polzahl: 6+PE, ungeschirmt, am Kabel angespritzt, IP67, PVC, schwarz, 7 x 0,75 mm<sup>2</sup>, 2 m</b>
-	-
Produktgruppe	<b>RD24 Serie 692</b>
Bestellnummer	<b>79 0238 20 07</b>

### **Sicherheitshinweise / Montagehinweise**

Der Steckverbinder darf nicht unter Last gesteckt oder getrennt werden. Eine Nichtbeachtung sowie unsachgemäße Verwendung kann Personenschäden zur Folge haben.

Die Steckverbinder sind für Einsatzbereiche im Anlagen-, Steuerungs- und Elektrogerätebau entwickelt worden. Die Überprüfung, ob die Steckverbinder auch in anderen Einsatzgebieten verwendet werden können, obliegt dem Anwender.

Steckverbinder, die in Stromkreisen mit berührungsgefährlichen Spannungen eingesetzt werden, dürfen nur von, oder unter Aufsicht von Personen, die eine elektrotechnische Ausbildung besitzen, unter Berücksichtigung der geltenden Bestimmungen und Normen montiert und benutzt werden.

Steckverbinder mit der Schutzart IP67 und IP68 sind nicht für die Verwendung unter Wasser geeignet. Beim Einsatz im Freien müssen die Steckverbinder gesondert gegen Korrosion geschützt werden. Weitere Infos zu den IP Schutzarten siehe im Bereich Downloadcenter „Technische Informationen“.

Zum Verriegeln des Kabelsteckverbinders mit dem Gerätesteckverbinder wird der Gewinding „handfest“ (ca. 50 cNm) angezogen.