

# Produktdatenblatt

## Automatisierungstechnik - Spannungs- und Leistungsversorgung

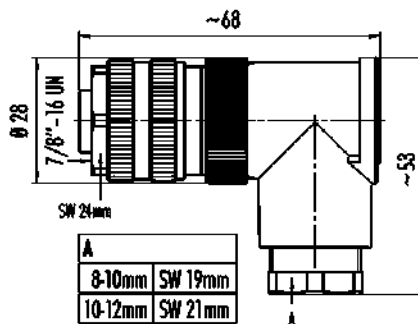


Bezeichnung	Winkeldose, Polzahl: 2+PE, 8,0-10,0 mm, ungeschirmt, schraubklemm, IP67, UL, VDE
Produktgruppe	Serie 820
Bestellnummer	99 2440 62 03

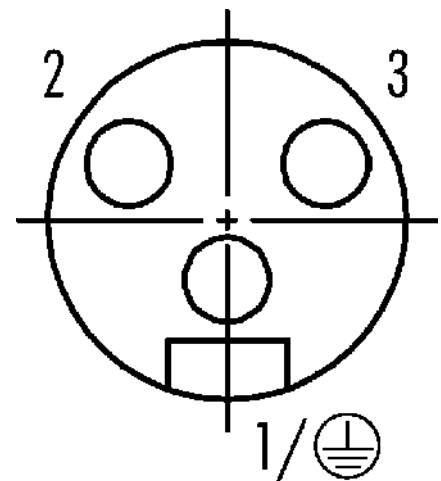
### Abbildung



### Maßzeichnung



### Polbild (Steckseite)



Die Einzelteildarstellung und Montageanleitung finden Sie auf der nachfolgenden Seite.

### Technische Daten

#### Allgemeine Kennwerte

Bestellnummer	<b>99 2440 62 03</b>
Steckverbinder-Bauform	Winkeldose
Ausführung	Steckverbinder Buchse gewinkelt
Steckverbinder Verriegelung	schrauben
Anschlussart	schraubklemm
Schutzart	IP67
Anschlussquerschnitt	max. 1,50 mm <sup>2</sup> / AWG 16
Kabeldurchlass	8,0-10,0 mm
Verdrehmöglichkeit	45° (8 Kodiermöglichkeiten)
Grenztemperatur von / bis	-25 °C / 85 °C
Mechanische Lebensdauer	> 50 Steckzyklen
Gewicht (gr)	51.92
Zolltarifnummer	85369010

#### Elektrische Kennwerte

Bemessungsspannung	300 V (600 V UL)
Bemessungs-Stoßspannung	4000 V
Bemessungsstrom (40°C)	12,0 A
Isolationswiderstand	≥ 10 <sup>10</sup> Ω
Verschmutzungsgrad	3
Überspannungskategorie	III
Isolierstoffgruppe	III



# Produktdatenblatt

## Automatisierungstechnik - Spannungs- und Leistungsversorgung



Bezeichnung	Winkeldose, Polzahl: 2+PE, 8,0-10,0 mm, ungeschirmt, schraubklemm, IP67, UL, VDE
Produktgruppe	Serie 820
Bestellnummer	99 2440 62 03

EMV-Tauglichkeit ungeschirmt

### Werkstoffe

Material Gehäuse	PBT
Material Kontaktkörper	PUR/PA
Material Kontakt	CuZn (Messing) / CuSn (Bronze)
Kontaktoberfläche	Au (Gold)
Material Verriegelung	Zinkdruckguss vernickelt
REACH SVHC	CAS 7439-92-1 (Lead)
SCIP Nummer	ae363ce1-28df-455a-a1c4-a9bdce4d5b68

### Zulassungen / Approbationen

Zulassungen	UL, VDE
-------------	---------

### Klassifikationen

eCl@ss 11.1	27-44-01-02
ETIM 9.0	EC002635

### CE-Konformitätserklärungen

Niederspannungsrichtlinie	2014/35/EU (EN 60204-1:2018;EN 60529:1991)
---------------------------	--



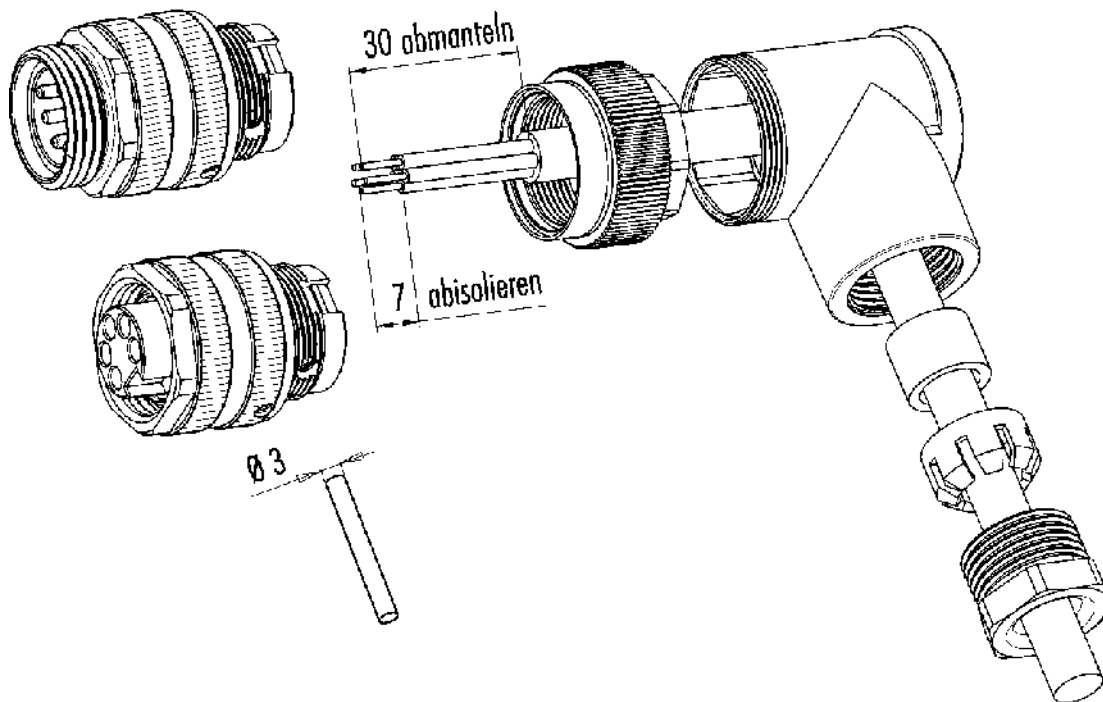
# Produktdatenblatt

## Automatisierungstechnik - Spannungs- und Leistungsversorgung



Bezeichnung	Winkeldose, Polzahl: 2+PE, 8,0-10,0 mm, ungeschirmt, schraubklemm, IP67, UL, VDE
Produktgruppe	Serie 820
Bestellnummer	99 2440 62 03

### Montageanleitung

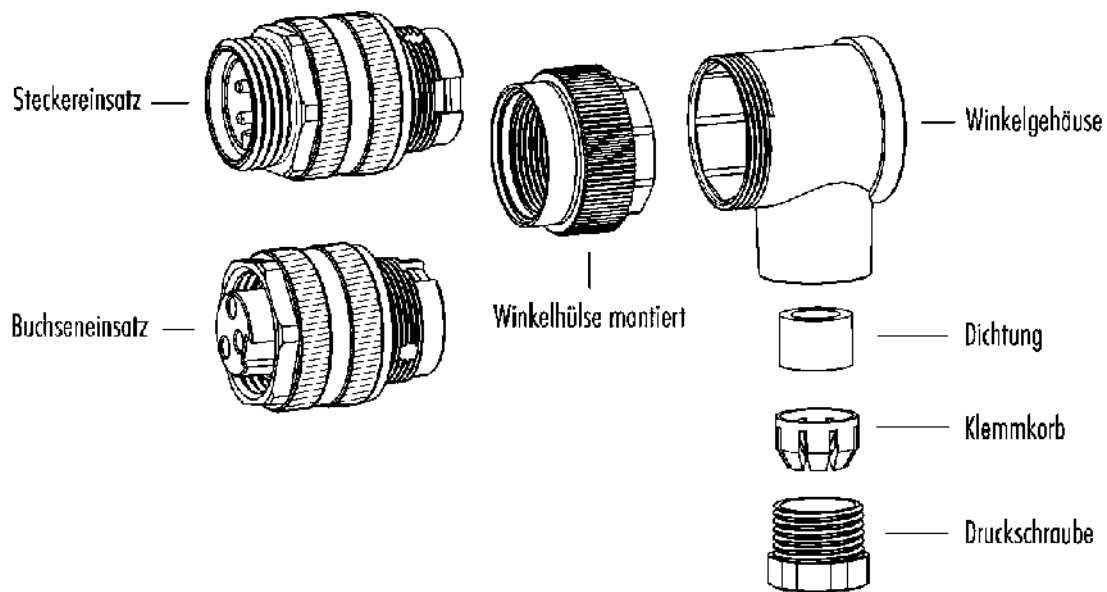


# Produktdatenblatt

## Automatisierungstechnik - Spannungs- und Leistungsversorgung

Bezeichnung	Winkeldose, Polzahl: 2+PE, 8,0-10,0 mm, ungeschirmt, schraubklemm, IP67, UL, VDE
Produktgruppe	Serie 820
Bestellnummer	99 2440 62 03

### Einzelteildarstellung



# Produktdatenblatt

## Automatisierungstechnik - Spannungs- und Leistungsversorgung



Bezeichnung	Winkeldose, Polzahl: 2+PE, 8,0-10,0 mm, ungeschirmt, schraubklemm, IP67, UL, VDE
Produktgruppe	Serie 820
Bestellnummer	99 2440 62 03

### Sicherheitshinweise / Montagehinweise

Der Steckverbinder darf nicht unter Last gesteckt oder getrennt werden. Eine Nichtbeachtung sowie unsachgemäße Verwendung kann Personenschäden zur Folge haben.

Die Steckverbinder sind für Einsatzbereiche im Anlagen-, Steuerungs- und Elektrogerätebau entwickelt worden. Die Überprüfung, ob die Steckverbinder auch in anderen Einsatzgebieten verwendet werden können, obliegt dem Anwender.

Steckverbinder, die in Stromkreisen mit berührunggefährlichen Spannungen eingesetzt werden, dürfen nur von, oder unter Aufsicht von Personen, die eine elektrotechnische Ausbildung besitzen, unter Berücksichtigung der geltenden Bestimmungen und Normen montiert und benutzt werden.

Steckverbinder mit der Schutzart IP67 und IP68 sind nicht für die Verwendung unter Wasser geeignet. Beim Einsatz im Freien müssen die Steckverbinder gesondert gegen Korrosion geschützt werden. Weitere Infos zu den IP Schutzarten siehe im Bereich Downloadcenter „Technische Informationen“.

Zum Verriegeln des Kabelsteckverbinders mit dem Gerätesteckverbinder wird der Gewinding „handfest“ (ca. 50 cNm) angezogen.