



Verarbeitungswerkzeuge &gt; Ersatz-/Verschleißteilwerkzeuge



Applikator und Produktausführung: OCEAN

## Eigenschaften

### Weitere

Applikator und Produktausführung	OCEAN
----------------------------------	-------

## Produkt-Compliance

Bitte besuchen Sie die Produktseite auf [TE.com](#) um Informationen über Produktkonformität zu erhalten.>

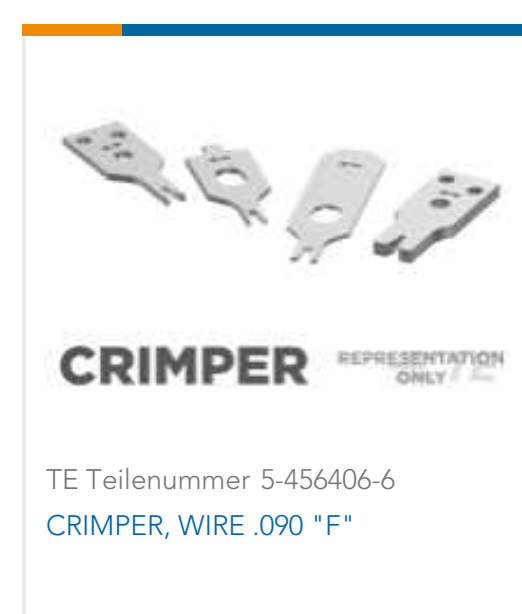
EU RoHS Richtlinie 2011/65/EU	Außerhalb des Geltungsbereichs
EU ELV Richtlinie 2000/53/EG	Außerhalb des Geltungsbereichs
China RoHS 2 Richtlinie MIIT Order No 32, 2016	Keine eingeschränkten Materialien oberhalb der Grenzwerte
EU REACH Verordnung (EG) No. 1907/2006	Aktuelle ECHA Kandidatenliste: JAN 2020 (205) Kandidatenliste deklariert bezüglich: JUN 2018 (191) Enthält keine SVHC
EU REACH Verordnung (EG) No. 1907/2006	Aktuelle ECHA Kandidatenliste: JAN 2020 (205) Kandidatenliste deklariert bezüglich: JUN 2018 (191)
Halogengehalt	Noch nicht auf den Halogengehalt überprüft
Lötfähigkeit	Für Lötfähigkeit nicht zutreffend

### Produktkonformitäts-Disclaimer

Diese Informationen beruhen auf angemessenen Erkundigungen bei unseren Lieferanten und entsprechen unserem derzeitigen Wissensstand auf Grundlage der Angaben der Lieferanten. Diese Informationen können Änderungen erfahren. Die von TE als EU RoHS-konform ermittelten Teile weisen einen maximalen Gewichtsanteil von 0,1 % Blei, Chrom VI, Quecksilber, PBB, PBDE, DBP, BBP, DEHP und DIBP sowie 0,01 % Kadmium im homogenen Werkstoff auf oder sind gemäß der Anhänge zur Richtlinie 2011/65/EU (RoHS2) von diesen Grenzwerten ausgenommen. Elektrische und elektronische Endprodukte erhalten gemäß der Richtlinie 2011/65/EU eine CE-Kennzeichnung. Die Komponenten sind möglicherweise nicht CE-gekennzeichnet. Zusätzliche weisen die von TE als EU ELV-konform ermittelten Teile einen maximalen Gewichtsanteil von 0,1 % Blei, Chrom VI und Quecksilber sowie 0,01 % Kadmium im homogenen Werkstoff

auf oder sind gemäß der Anhänge zur Richtlinie 2000/53/EG (ELV) von diesen Grenzwerten ausgenommen. Bezüglich der REACH Bestimmungen beruht die TE-Information über SVHC in den Artikeln für diese Teilenummer noch auf den „Leitlinien zu den Anforderungen für Stoffe in Erzeugnissen“ (Version: 2, April 2011) der European Chemicals Agency (ECHA), wobei der Grenzwert von 0,1% (nach Gewicht) auf das Fertigprodukt bezogen ist. TE ist sich des EuGH-Urteils vom 10. September 2015, auch bekannt als O5A (Once An Article Always An Article), bewusst, welches besagt, dass im Falle von 'komplexen Erzeugnissen', der Schwellenwert für eine SVHC sowohl auf das Produkt als Ganzes und gleichzeitig auf jeden der Artikel, aus denen sich das Produkt zusammensetzt, angewendet wird. TE hat diesen Entscheidung auf der Grundlage der neuen ECHA 'Leitlinien zu den Anforderungen für Stoffe in Erzeugnissen' (Juni 2017, Version 4,0) ausgewertet und wird seine Deklarationen entsprechend aktualisieren.

## Kompatible Teile





TE Teilenummer 2-2151018-1  
OCEAN\_2.0\_APPLICATOR-S-090F110F



TE Teilenummer 2-2151018-2  
OCEAN\_2.0\_APPLICATOR-S-090F110F



TE Teilenummer 5-2151018-2  
OCEAN\_2.0\_APPLICATOR-S-090F110F

## Kunden kauften auch diese Produkte



TE Teilenummer 7-2151017-7  
OCEAN\_2.0\_SPARE\_PART\_KIT-048F080F



TE Teilenummer 964976-7  
MODU2MM BU-GEH 2X7P



TE Teilenummer 2151853-2  
OCEAN\_2.0\_APPLICATOR-S-160F240OVA



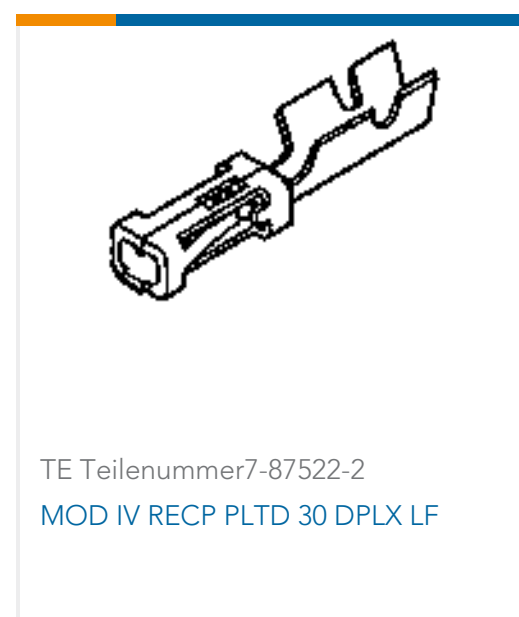
TE Teilenummer 2266355-2  
OCEAN-2.0-APPLICATOR-S-130F180FA



TE Teilenummer 2836176-2  
OC-AT-S-FA-080F110OV-001-0095



TE Teilenummer 7-2836176-7  
OC-080F110OV-CRIMPTOOLINGKIT



TE Teilenummer 7-87522-2  
MOD IV RECP PLTD 30 DPLX LF



TE Teilenummer 9-240693-0  
ANVIL



TE Teilenummer 886281-000  
FLHTC0311-26-2

## Dokumente

### Produktzeichnungen

OCEAN\_2.0\_SPARE\_PART\_KIT-090F110F

Englisch

### Datenblätter/ Katalogseiten

CRIMPING WHERE FORM MEETS FUNCTION

Englisch

### Benutzeranleitungen

Anleitung (USA)



Englisch