

Bezeichnung **Snap-In IP67 Flanschstecker, Polzahl: 5, nicht schirmbar, löten, IP67, VDE**

Produktgruppe **Snap-In IP67 Serie 720**
 Bestellnummer **99 9115 00 05**

Abbildung	Maßzeichnung	Polbild																		
		<table border="1" style="margin-left: 20px;"> <thead> <tr> <th></th> <th>X</th> <th>Y</th> </tr> </thead> <tbody> <tr> <td>1</td> <td>-1,82</td> <td>-2,51</td> </tr> <tr> <td>2</td> <td>1,82</td> <td>-2,51</td> </tr> <tr> <td>3</td> <td>2,93</td> <td>0,96</td> </tr> <tr> <td>4</td> <td>0,00</td> <td>3,10</td> </tr> <tr> <td>5</td> <td>-2,93</td> <td>0,96</td> </tr> </tbody> </table>		X	Y	1	-1,82	-2,51	2	1,82	-2,51	3	2,93	0,96	4	0,00	3,10	5	-2,93	0,96
	X	Y																		
1	-1,82	-2,51																		
2	1,82	-2,51																		
3	2,93	0,96																		
4	0,00	3,10																		
5	-2,93	0,96																		

Die Einzelteildarstellung und Montageanleitung finden Sie auf der nachfolgenden Seite.

Technische Daten

Allgemeine Kennwerte

Steckverbinder-Bauform	Flanschstecker
Steckverbinder Verriegelung	schnapp
Anschlussart	löten
Anschlußquerschnitt (mm)	0.75 mm ²
Anschlußquerschnitt (AWG)	18
Obere Grenztemperatur	85 °C
Untere Grenztemperatur	- 25 °C
Zolltarifnummer	85369010
Verpackungseinheit	100

Elektrische Kennwerte

Bemessungsstrom (40°C)	5 A
Bemessungsspannung	125 V
Bemessungs-Stoßspannung	1500 V
Verschmutzungsgrad	2
Überspannungskategorie	II
Isolierstoffgruppe	II
Isolationswiderstand	≥ 10 ¹⁰ Ω
EMV-Tauglichkeit	nicht schirmbar
Schutzart	IP67
Mechanische Lebensdauer	> 500 Steckzyklen

Kabeldaten

Zulassung	VDE
-----------	-----

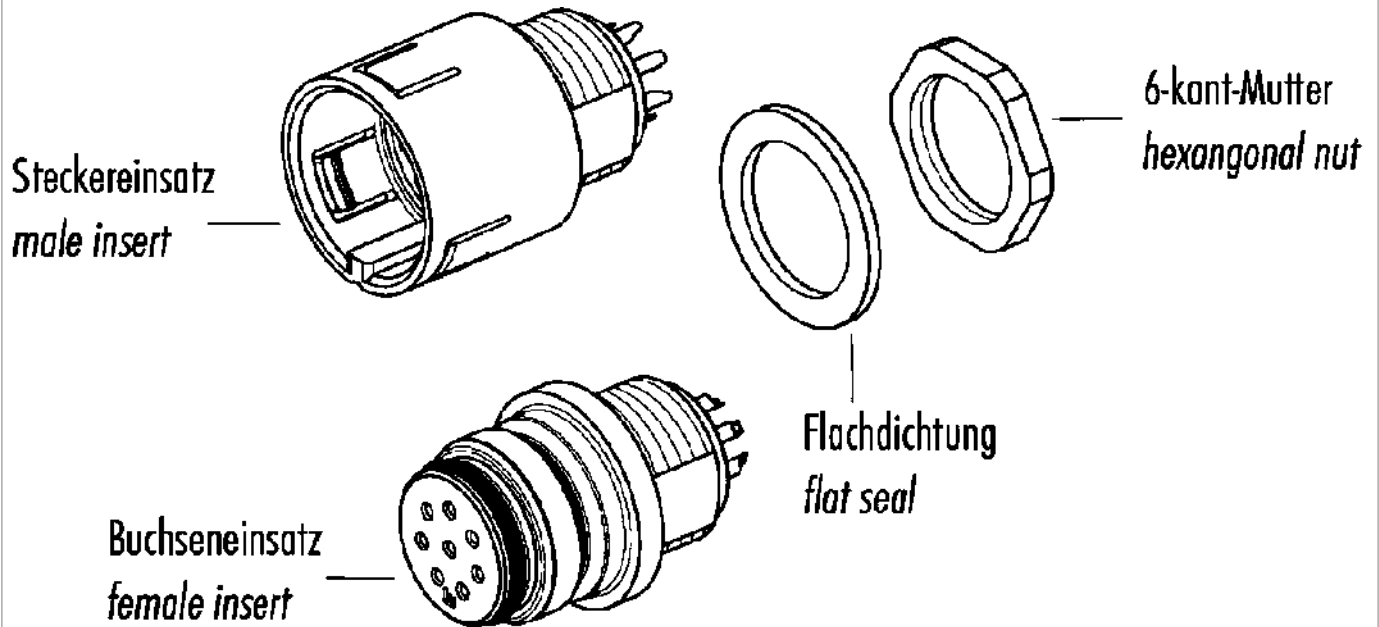
Werkstoffe

Material Kontakt	CuZn (Messing)
Kontaktoberfläche	Au (Gold)
Material Kontaktkörper	PA (UL94 V-0)
Material Gehäuse	PA

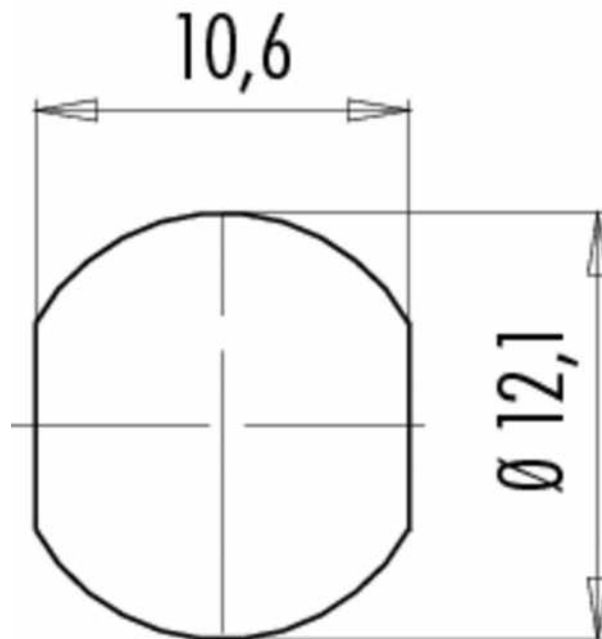
Bezeichnung Snap-In IP67 Flanschstecker, Polzahl: 5, nicht schirmbar, löten, IP67, VDE

Produktgruppe Snap-In IP67 Serie 720
Bestellnummer 99 9115 00 05

Einzelteildarstellung



Montageanleitung / Montageausschnitt



Bezeichnung	Snap-In IP67 Flanschstecker, Polzahl: 5, nicht schirmbar, löten, IP67, VDE
Produktgruppe	Snap-In IP67 Serie 720
Bestellnummer	99 9115 00 05

Sicherheitshinweise / Montagehinweise

Der Steckverbinder darf nicht unter Last gesteckt oder getrennt werden. Eine Nichtbeachtung sowie unsachgemäße Verwendung kann Personenschäden zur Folge haben.

Die Steckverbinder sind für Einsatzbereiche im Anlagen-, Steuerungs- und Elektrogerätebau entwickelt worden. Die Überprüfung, ob die Steckverbinder auch in anderen Einsatzgebieten verwendet werden können, obliegt dem Anwender.

Steckverbinder mit der Schutzart IP 67 und IP 68 sind nicht für die Verwendung unter Wasser geeignet. Beim Einsatz im Freien müssen die Steckverbinder gesondert gegen Korrosion geschützt werden. Weitere Infos zu den IP Schutzarten siehe im Bereich Downloadcenter „Technische Informationen“