

Multilock Connector System

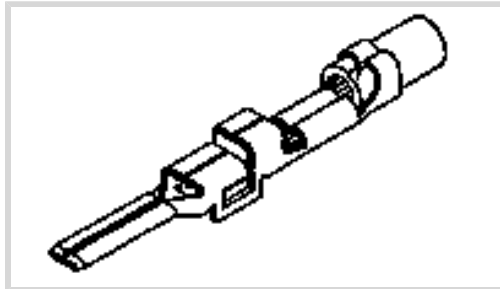
Interne TE-Nummer 368088-1

Multilock Connector System, Automotive, Truck, Bus, & Off-Road

Terminals, Tab, Tab Width 2.3 mm [.09 in], Tab Thickness .64 mm [.025 in]

[Auf TE.com ansehen>](#)

Kontakte & Kabelverbinder > Kontakte für Pkw, Lkw, Busse und Off-Road-Fahrzeuge > MULTILOCK, BUCHSE UND FLACHSTECKER

Klemmen- und Spleißart: **Tab**Passende Stiftbreite: **2.3 mm [.09 in]**Passende Stiftdicke: **.64 mm [.025 in]**Kontakt leitet: **0-24 A (niedrige Leistung)**Wire Size: **22 – 20 AWG**[Alle MULTILOCK, BUCHSE UND FLACHSTECKER \(144\)](#)**Eigenschaften****Produktmerkmale**

Buchsensteckerausführung	180°
Abdichtbar	Nein
Primäre Verriegelungsfunktion	Clean Body
Drahttyp	Kupfer

Kontaktmerkmale

Typischer Nennstrom	5 A
Crimptyp	F-Crimp
Klemmen- und Spleißart	Tab
Passende Stiftbreite	2.3 mm[.09 in]
Passende Stiftdicke	.64 mm[.025 in]
Schnittstellen Legierung	Zinn (Sn)
Beschichtungsmaterial des Kontaktanschlussbereichs	Zinn (Sn)

Klemmenmerkmale

Verbindungsmethode	Crimp
--------------------	-------

Abmessungen

Wire Size	.3 – .5 mm ²
Drahtgrößen Suche	.3 mm ² , .35 mm ² , .5 mm ²

Tab Length	7.3 mm[.287 in]
Durchmesser der Drahtisolation	1.4 – 2.14 mm[.057 – .083 in]

Verwendungsbedingungen

Betriebstemperaturbereich	-30 – 105 °C[-22 – 221 °F]
---------------------------	----------------------------

Industriestandards

Behörde/Norm	OEM
--------------	-----

Weitere

Kontakt leitet	0-24 A (niedrige Leistung)
----------------	----------------------------

Produkt-Compliance

Bitte besuchen Sie die Produktseite auf [TE.com](https://www.te.com) um Informationen über Produktkonformität zu erhalten.>

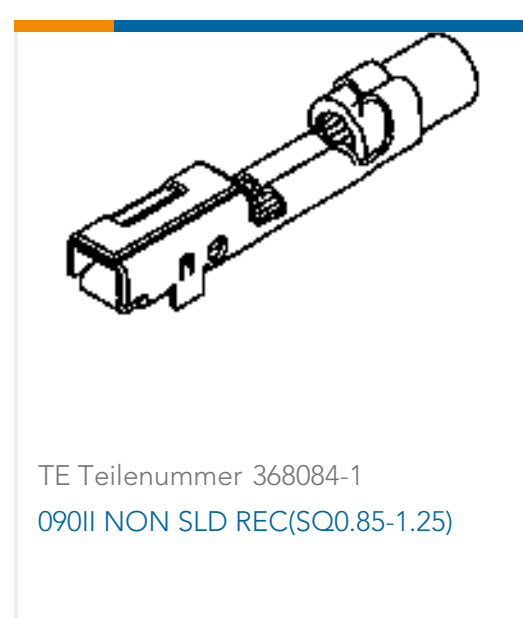
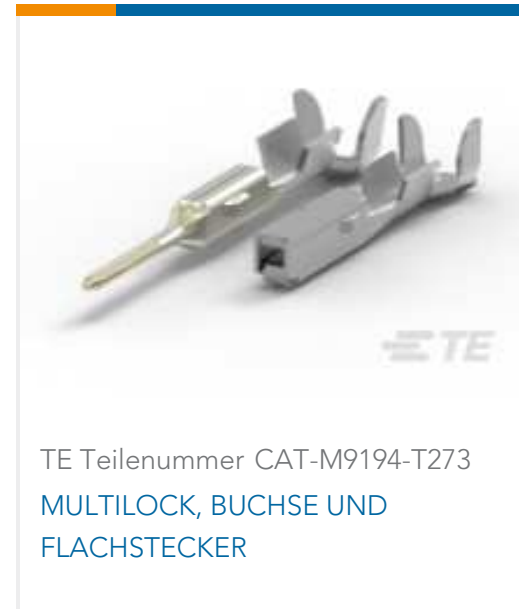
EU RoHS Richtlinie 2011/65/EU	Konform
EU ELV Richtlinie 2000/53/EG	Konform
China RoHS 2 Richtlinie MIIT Order No 32, 2016	Keine eingeschränkten Materialien oberhalb der Grenzwerte
EU REACH Verordnung (EG) No. 1907/2006	Aktuelle ECHA Kandidatenliste: JUL 2019 (201) Kandidatenliste deklariert bezüglich: JUL 2019 (201) Enthält keine SVHC
EU REACH Verordnung (EG) No. 1907/2006	Aktuelle ECHA Kandidatenliste: JUL 2019 (201) Kandidatenliste deklariert bezüglich: JUL 2019 (201)
Halogengehalt	Niedriger Halogengehalt – Br, Cl, F, I < 900 ppm im homogenen Material. Außerdem BFR/CFR/PVC-frei.
Lötfähigkeit	Für Lötfähigkeit nicht zutreffend

Produktkonformitäts-Disclaimer

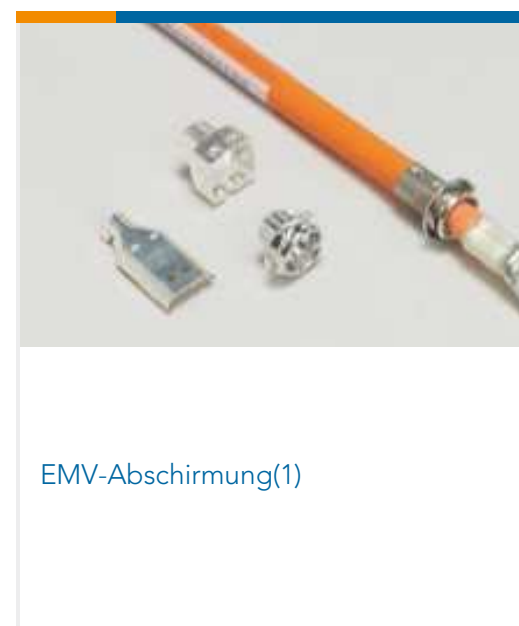
Diese Informationen beruhen auf angemessenen Erkundigungen bei unseren Lieferanten und entsprechen unserem derzeitigen Wissensstand auf Grundlage der Angaben der Lieferanten. Diese Informationen können Änderungen erfahren. Die von TE als EU RoHS-konform ermittelten Teile weisen einen maximalen Gewichtsanteil von 0,1 % Blei, Chrom VI, Quecksilber, PBB, PBDE, DBP, BBP, DEHP und DIBP sowie 0,01 % Kadmium im homogenen Werkstoff auf oder sind gemäß der Anhänge zur Richtlinie 2011/65/EU (RoHS2) von diesen Grenzwerten ausgenommen. Elektrische und elektronische Endprodukte erhalten gemäß der Richtlinie 2011/65/EU eine CE-Kennzeichnung. Die Komponenten sind möglicherweise nicht CE-gekennzeichnet. Zusätzliche weisen die von TE als EU ELV-konform ermittelten Teile einen maximalen Gewichtsanteil von 0,1 % Blei, Chrom VI und Quecksilber sowie 0,01 % Kadmium im homogenen Werkstoff auf oder sind gemäß der Anhänge zur Richtlinie 2000/53/EG (ELV) von diesen Grenzwerten ausgenommen. Bezüglich der REACH Bestimmungen beruht die TE-Information über SVHC in den Artikeln für diese Teilenummer noch auf den „Leitlinien zu den Anforderungen für Stoffe in Erzeugnissen“ (Version: 2, April 2011) der European Chemicals Agency (ECHA), wobei der Grenzwert von 0,1% (nach Gewicht) auf das Fertigprodukt bezogen ist. TE ist sich des EuGH-Urteils vom 10. September 2015, auch bekannt als O5A (Once An Article Always An Article), bewusst, welches besagt, dass im

Falle von 'komplexen Erzeugnissen', der Schwellenwert für eine SVHC sowohl auf das Produkt als Ganzes und gleichzeitig auf jeden der Artikel, aus denen sich das Produkt zusammensetzt, angewendet wird. TE hat diesen Entscheid auf der Grundlage der neuen ECHA ' Leitlinien zu den Anforderungen für Stoffe in Erzeugnissen' (Juni 2017, Version 4,0) ausgewertet und wird seine Deklarationen entsprechend aktualisieren.

Kompatible Teile



Auch serienmäßig | Multilock Connector System





Kappen und Abdeckungen(16)



Kontakte für Pkw, Lkw, Busse und Off-Road-Fahrzeuge(142)

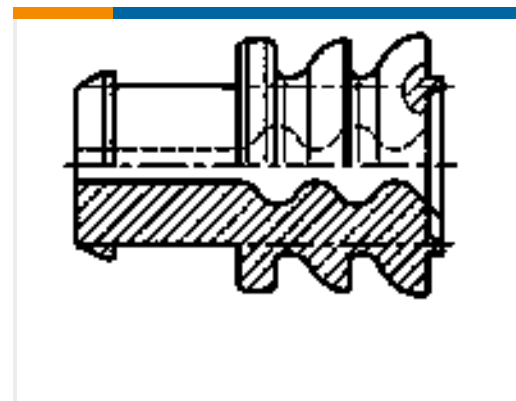


Stiftwannen für Pkw, Lkw, Busse und Off-Road-Fahrzeuge(137)



Weiteres Zubehör(9)

Kunden kauften auch diese Produkte

TE Teilenummer368260-1
CLIP HSG FOR 090 II MLCTE Teilenummer368269-1
CLIP FOR 090 II MLC(KEY HOLE)TE Teilenummer368932-1
WIRE SEAL FOR JPT(TYPE-I) BLUETE Teilenummer1670108-1
BLIND PLUG FEMALE 1.5

Dokumente

Produktzeichnungen

090II NON SLD TAB(SQ 0.3-0.5)

Englisch

CAD-Dateien

3D PDF

3D

Kundenmodell

[ENG_CVM_CVM_368088-1_F.2d_dxf.zip](#)

Englisch

Kundenmodell

[ENG_CVM_CVM_368088-1_F.3d_igs.zip](#)

Englisch

Kundenmodell

[ENG_CVM_CVM_368088-1_F.3d_stp.zip](#)

Englisch

Indem Sie die CAD-Datei herunterladen stimmen Sie den [allgemeinen Verkaufsbedingungen](#) zu.

Produktspezifikationen

Anwendungsspezifikation

Englisch

Umweltverträglichkeit von Produkten

Product Compliance

Englisch

Product Compliance



Englisch