

MINI MCR-SL-I-U-4

Artikelnummer: 2813538




<http://catalog.phoenixcontact.net/phoenix/treeViewClick.do?UID=2813538>

MCR-3-weg-scheidingsversterker, voor galvanische scheiding van analoge signalen, met schroefaansluiting, ingangssignaal: 4 mA ... 20 mA, uitgangssignaal: 0 V ... 10 V



Houd er a.u.b. rekening mee dat de hier aangegeven gegevens uit de online catalogus afkomstig zijn. De volledige informatie en gegevens vindt u in de gebruikersdocumentatie onder <http://www.download.phoenixcontact.de>. Op alle internet downloads zijn de Algemene gebruiksvoorwaarden van toepassing.

Commerciële gegevens

EAN	 4 046356 100632
sales group	H521
VPE	1 Pcs.
Douanetarief	85437090
Brutogewicht per stuk	KG
Nettogewicht per stuk	KG
Zie cataloguspagina	Pagina 71 (CAT-7-2013)

Technische gegevens

Ingang

configureerbaar/programmeerbaar	nee
ingangssignaal stroom	4 mA ... 20 mA
max. ingangsstroom	50 mA
ingangsweerstand stroomingang	ca. 50 Ω

uitgang

configureerbaar/programmeerbaar	nee
uitgangssignaal spanning	0 V ... 10 V
max. uitgangsspanning	12,5 V
kortsluitstroom	ca. 2 mA
belasting/uitgangsbelasting spanningsuitgang	$\geq 10 \text{ k}\Omega$

Voeding

nominale voedingsspanning	24 V DC
voedingsspanningsbereik	19,2 V DC ... 30 V DC (voor de doorverbinding van de voedingsspanning kan de T-busconnector (ME 6,2 TBUS-2 1,5/5-ST-3,81 GN, artikelnr. 2869728) worden toegepast, klikbaar op 35 mm-montagerails volgens EN 60715)
stroomopname maximaal	< 9 mA
opgenomen vermogen	< 200 mW

Aansluitgegevens

aansluitmethode	schroefaansluiting
min. aderdoorsnede massief	0,2 mm ²
max. aderdoorsnede massief	2,5 mm ²
min. aderdoorsnede soepel	0,2 mm ²
max. aderdoorsnede soepel	2,5 mm ²
min. aderdoorsnede AWG/kcmil	26
max. aderdoorsnede AWG/kcmil	12
striplengte	12 mm
schroefdraad	M3

Algemene gegevens

breedte	6,2 mm
hoogte	93,1 mm
diepte	102,5 mm
overdrachtsfout maximaal	$\leq 0,1 \%$ (van de eindwaarde)
max. temperatuurcoëfficiënt	< 0,01 %/K
temperatuurcoëfficiënt typ.	< 0,002 %/K
grensfrequentie (3 dB)	ca. 100 Hz
reactietijd (10-90 %)	ca. 3,5 ms
omgevingstemperatuur (bedrijf)	-20 °C ... 65 °C
omgevingstemperatuur (opslag/transport)	-40 °C ... 85 °C

beschermklasse	IP20
galvanische scheiding	basisisolatie volgens EN 61010
overspanningscategorie	II
vervuilingsgraad	2
nominale isolatiespanning	50 V AC/DC
isolatiespanning ingang/uitgang/voeding	1,5 kV (50 Hz, 1 min.)
elektromagnetische compatibiliteit	overeenkomstig EMC-richtlijn 2004/108/EG
stooremissie	EN 61000-6-4
stoorimmunitieit	EN 61000-6-2 Bij een interferentie kunnen geringe afwijkingen optreden.
kleur	groen
materiaal behuizing	PBT
inbouwpositie	niet van invloed
montage-instructie	voor de doorverbinding van de voedingsspanning kan de T-busconnector worden toegepast, klikbaar op 35 mm-montagerails volgens EN 60715
conformiteit	CE-conform
ATEX	Ex II 3 G Ex nA IIC T4 Gc X
UL, USA / Canada	UL 508 Recognized
	Class I, Div. 2, Groups A, B, C, D T5 aangevraagd
GL	GL EMC 2 D

Toelatingen



toelatingen

cULus Recognized, GL

Ex-toelatingen:

ATEX

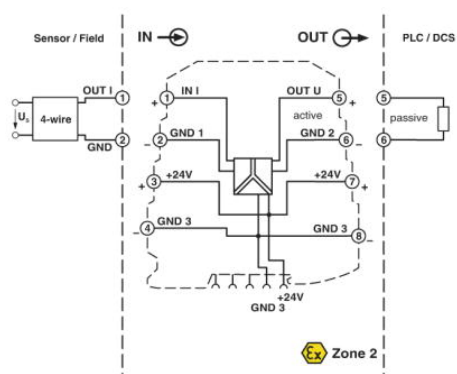
aangevraagde toelatingen:

Toebehoren

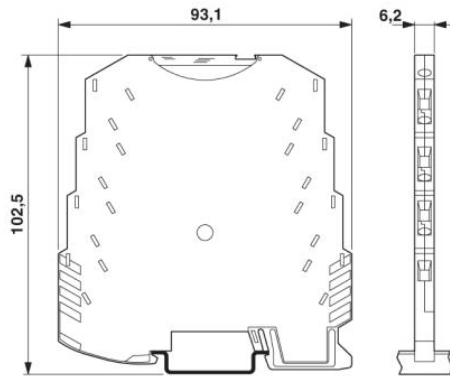
Artikel	Omschrijving	Omschrijving
algemeen		
2869728	ME 6,2 TBUS-2 1,5/5-ST-3,81 GN	Montagerail-busverbinder (TBUS), 5-polig, voor doorverbinding van de voedingsspanning, opklikbaar op NS 35/...-montagerail volgens EN 60715
2308111	MINI MCR DKL	Zwenkbare, transparante afdekkap voor MINI MCR-modulen met extra coderingsmogelijkheden via insteekstroken en vlak Zackband 6,2 mm
2810272	MINI MCR-DKL-LABEL	Etiket voor uitgebreide codering van MINI MCR-modulen in combinatie met de MINI MCR-DKL
2864134	MINI MCR-SL-PTB	MCR-voedingsklem voor het voeden van meerdere MINI Analog-modulen via de T-busconnector, met schroefaansluiting, stroomopname tot max. 2 A
2864147	MINI MCR-SL-PTB-SP	MCR-voedingsklem voor het voeden van meerdere MINI-Analog-modulen via de T-busconnector, met veerdrukaansluiting, stroomopname tot max. 2 A
2811268	MINI MCR-SL-V8-FLK 16-A	Met behulp van systeemadapters en systeembekabeling kunnen er met minimale bekabelingswerkzaamheden en minimaal risico van aansluitfouten acht MINI Analog-sigitaalconverters met schroefaansluittechniek op een besturing worden aangesloten
2866653	MINI-PS-100-240AC/24DC/1.5/ EX	Voeding voor montage op montagerail, primair geschakeld, smalle bouwvorm, uitgang: 24 V DC / 1,5 A, ATEX-toelating
2866983	MINI-SYS-PS-100-240AC/24DC/1.5	Voeding voor montage op montagerail, primair geschakeld, smalle bouwvorm, uitgang: 24 V DC / 1,5 A

Tekeningen

blokschema



Maatschets



Adresgegevens

PHOENIX CONTACT Deutschland GmbH
Flachmarktstr. 8
32825 Blomberg, Germany
Tel. +49 5235 3 12000
Fax +49 5235 3 41200
<http://www.phoenixcontact.de>



© 2012 Phoenix Contact
Technische wijzigingen voorbehouden