

Hilfsschaltermodul Drehantrieb 2 x voreilend nach "EIN" und 1 x voreilend nach "AUS" Zubehör für: 3VA5 250/400/600 3VA6 150/250/400/600



Ausführung	
Produkt-Markename	SENTRON
Produkt-Bezeichnung	Hilfsschaltermodul Drehantrieb
Ausführung des Produkts	Zubehör für 3VA-Schalter
Zubehör	Hilfsschaltermodul
Allgemeine technische Daten	
Verschmutzungsgrad	III
Überspannungskategorie	III
Spannung	
Bemessungsisolationsspannung U_i	250 V
Bemessungsstoßspannungsfestigkeit	4 kV
Betriebsspannung / bei AC / gemäß CSA und UL	230 V
Betriebsspannung / bei DC / gemäß CSA und UL	24 V
Bemessungsbetriebsspannung U_e bei AC 50 Hz	230 V
Bemessungsbetriebsspannung U_e bei DC	250 V
Strom	
Thermischer Strom I_{th}	5 A
Betriebsstrom	

• bei AC-12 / bei 12 V	5 A
• bei AC-12 / bei 24 V	5 A
• bei AC-12 / bei 48 V	5 A
• bei AC-12 / bei 125 V	5 A
• bei AC-12 / bei 220/240 V	5 A
• bei DC-13 / bei 12 V	0,2 A
• bei DC-13 / bei 24 V	0,2 A
• bei DC-13 / bei 48 V	0,2 A
• bei DC-13 / bei 110 V	0,2 A
• bei DC-13 / bei 250 V	0,2 A
• bei AC-15 / bei 12 V	2 A
• bei AC-15 / bei 24 V	2 A
• bei AC-15 / bei 48 V	2 A
• bei AC-15 / bei 125 V	2 A
• bei AC-15 / bei 220/240 V	2 A

Mechanischer Aufbau

Höhe	41,85 mm
Breite	88,5 mm
Gesamttiefe	70 mm
Nettogewicht	200 g
Umgebungstemperatur / während Betrieb	
• minimal	-25 °C
• maximal	70 °C

Approbationen Zertifikate

allgemeine Produktzulassung	EMV (Elektromagnetische Verträglichkeit)	Konformitätserklärung
-----------------------------	--	-----------------------



[Sonstige](#)



Schiffbau	sonstiges
-----------	-----------



LRS

[Herstellereklärung](#)

[Sonstige](#)

Weitere Informationen

Information- and Downloadcenter (Kataloge, Broschüren,...)
<http://www.siemens.de/lowvoltage/kataloge>

Industry Mall (Online-Bestellsystem)

<https://mall.industry.siemens.com/mall/de/de/Catalog/product?mlfb=3VA9477-0GX20>

Service&Support (Handbücher, Betriebsanleitungen, Zertifikate, Kennlinien, FAQs,...)

<https://support.industry.siemens.com/cs/ww/de/ps/3VA9477-0GX20>

Bilddatenbank (Produktfotos, 2D-Maßzeichnungen, 3D-Modelle, Geräteschaltpläne, ...)

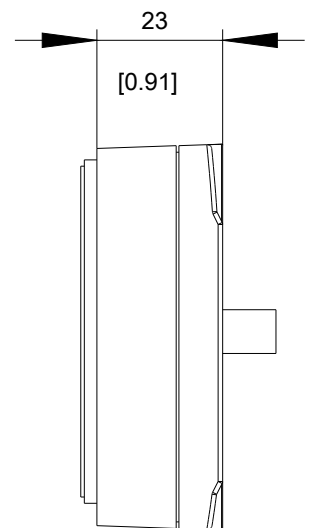
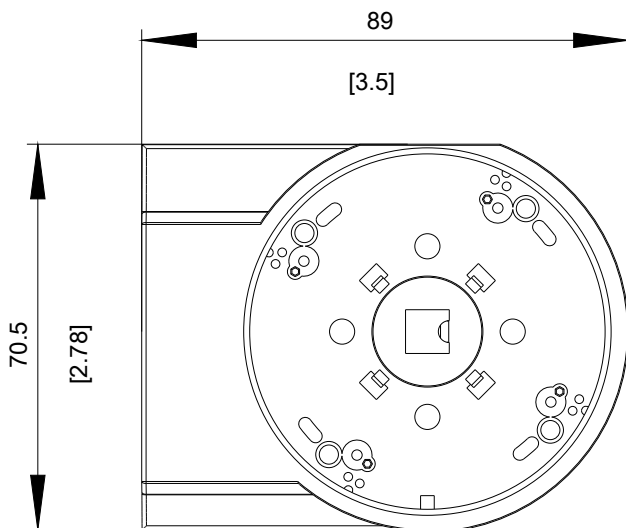
http://www.automation.siemens.com/bilddb/cax_de.aspx?mlfb=3VA9477-0GX20

CAX-Online-Generator

<http://www.siemens.com/cax>

Ausschreibungstexte (Leistungsverzeichnisse)

<http://www.siemens.de/ausschreibungstexte>



letzte Änderung:

19.10.2020