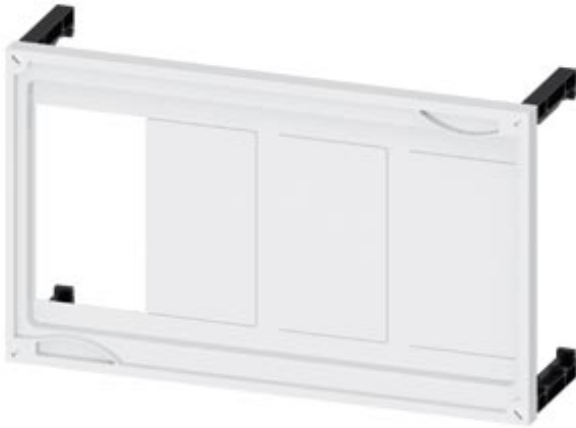


ALPHA 400/630 Einbausatz H=300 B=500 4x 3NP1123./3NP1133.  
(NH00/000) auf Sammelschiene 40/60mm (ohne  
Sammelschienenhalter) Sammelschienenhalter 40mm oder 60mm  
separat bestellen



Ausführung	
Produkt-Markename	ALPHA
Produkt-Bezeichnung	Einbausatz NH-Sicherungslasttrennschalter
Ausführung des Produkts	4x 3NP1123 / 3NP1133, NH00/000, für Sammelschienenhalter 8GK9711-0KK03, Montage auf Sammelschiene
Ausführung der Abdeckplatte	mit Ausschnitt
Produktbestandteil	
<ul style="list-style-type: none"> <li>• Erdungsschiene</li> <li>• Kunststoff-Abdeckplatte</li> <li>• Montageplatte</li> </ul>	<p>Nein</p> <p>Ja</p> <p>Nein</p>
Mechanischer Aufbau	
Höhe	300 mm
Breite	500 mm
Einbaulage	senkrechter Einbau
Nettogewicht	881 g
Approbationen Zertifikate	
Referenzkennzeichen	
<ul style="list-style-type: none"> <li>• gemäß DIN EN 61346-2</li> </ul>	Q

allgemeine Produktzulassung	Konformitätserklärung	Prüfbescheinigungen	sonstiges
-----------------------------	-----------------------	---------------------	-----------



[Sonstige](#)



EG-Konf.

[spezielle Prüfbescheinigungen](#)

[Sonstige](#)

## Weitere Informationen

### Information- and Downloadcenter (Kataloge, Broschüren,...)

<http://www.siemens.de/lowvoltage/kataloge>

### Industry Mall (Online-Bestellsystem)

<https://mall.industry.siemens.com/mall/de/de/Catalog/product?mlfb=8GK4650-2KK22>

### Service&Support (Handbücher, Betriebsanleitungen, Zertifikate, Kennlinien, FAQs,...)

<https://support.industry.siemens.com/cs/ww/de/ps/8GK4650-2KK22>

### Bilddatenbank (Produktfotos, 2D-Maßzeichnungen, 3D-Modelle, Geräteschaltpläne, ...)

[http://www.automation.siemens.com/bilddb/cax\\_de.aspx?mlfb=8GK4650-2KK22](http://www.automation.siemens.com/bilddb/cax_de.aspx?mlfb=8GK4650-2KK22)

### CAX-Online-Generator

<http://www.siemens.com/cax>

### Ausschreibungstexte (Leistungsverzeichnisse)

<http://www.siemens.de/ausschreibungstexte>

