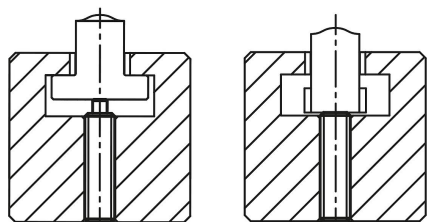


Poussoirs à ressort à six pans creux et avec doigt d'appui plat en POM, en acier

Description de l'article/illustrations du produit



Description

Matière :

Corps en acier, classe de résistance 5.8.

Doigt d'appui en POM.

Ressort en acier à ressort, classe D.

Finition :

Bruni.

Nota :

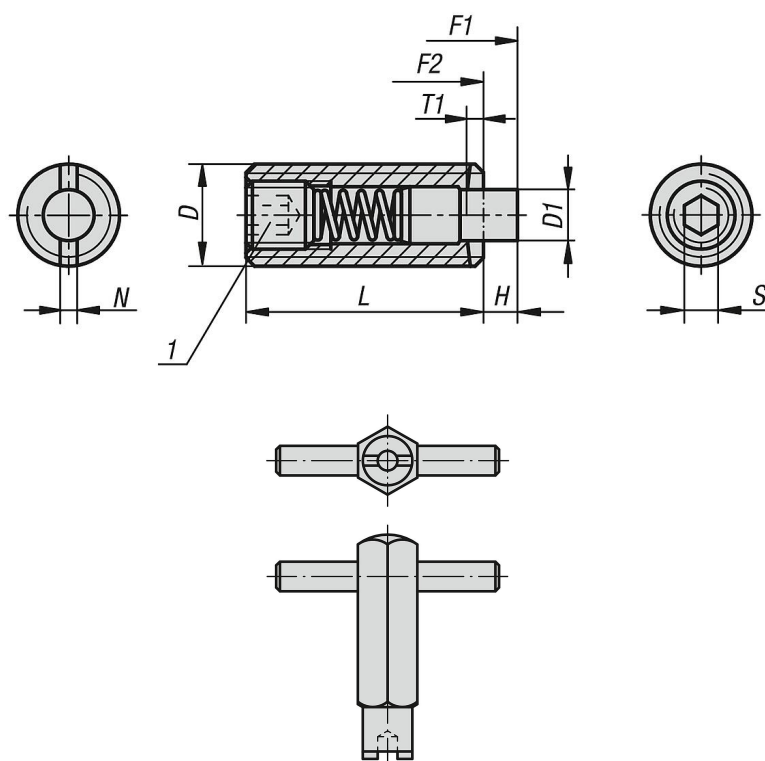
Ce doigt d'appui est utilisé principalement comme extracteur et comme butée à ressort dans la fabrication d'outils.

Le doigt d'appui fonctionne axialement.

Indication de dessin :

1) Vis collée

Dessins



Aperçu des articles

Poussoir à ressort à six pans creux et avec doigt d'appui plat, ressort standard

Poussoirs à ressort à six pans creux et avec doigt d'appui plat en POM, en acier

Aperçu des articles

Référence	D	D1	H	L	T1	N	S	Force du ressort initiale F1 env. N	Force du ressort finale F2 env. N	Référence Clé de montage
K1372.05	M5	2,4	2,3	18	0,8	0,8	1,5	6	20	K0317.905
K1372.06	M6	2,7	2,5	20	1	1	2	7	20	K0317.906
K1372.08	M8	3,5	3	22	1,4	1,2	2,5	9	35	K0317.908
K1372.10	M10	4	3	22	1,4	1,6	3	9	35	K0317.910
K1372.12	M12	6	4	28	2	2	4	12	55	K0317.912
K1372.16	M16	7,5	5	32	2,5	2,5	5	45	100	K0317.916