

PLASMA-C100D

TECHNISCHE DATEN

ALLGEMEIN

Min. Bildschirmgröße*	37 inch
Max. Bildschirmgröße*	75 inch
Min. Gewicht	0 kg (pro Bildschirm)
Max. Gewicht	50 kg (pro Bildschirm)
Bildschirme	2
VESA-Minimum	200x200 mm
VESA-Maximum	800x450 mm

FUNKTIONALITÄT

Typ	Neigen Schwenken Voll beweglich
Höhenverstellung	67-107 cm
Neigung (Grad)	25°
Schwenkbereich (Grad)	60°
Anpassungstyp	Manuell

INFORMATIONEN

Farbe	Schwarz
Hauptmaterial	Stahl
Garantie	5 Jahre
EAN code	8717371441739

*Bitte beachten: Die angegebenen Zollgrößen sind nur ein Anhaltspunkt, kombiniert mit dem Gewicht und den VESA-Größen. Das maximale Gewicht und die VESA-Größe sind absolute Beschränkungen für die Produkte und sollten nicht überschritten werden.

NEOMOUNTS MONITOR-DECKENHALTERUNG



Neomounts



Neomounts

Neomounts PLASMA-C100D eine Deckenhalterung für zwei Flachbild-Fernseher bis 75" (191 cm).

Neomounts Modell PLASMA-C100D ist eine dreh- und schwenkbare Deckenhalterung für 2 Flachbildschirme und Flachbild-Fernseher bis 75" (191 cm). Diese Halterung ist eine gute Wahl für eine platzsparende Aufhängung, oder wenn Wandmontage oder Boden Platzierung keine Option ist.

Neomounts neig- (25°) und schwenkbare (60°) Technologie ermöglicht es die Befestigung auf jeden Betrachtungswinkel zu ändern, um vollumfänglich von den Möglichkeiten des Flachbildschirms zu profitieren. Die Halterung ist einfach höhenverstellbar von 67 bis 107 Zentimetern. Eine einzigartige Kabelführung verdeckt und führt Kabel von der Decke bis TV. Halten Sie den Arbeitsplatz ordentlich und sauber.

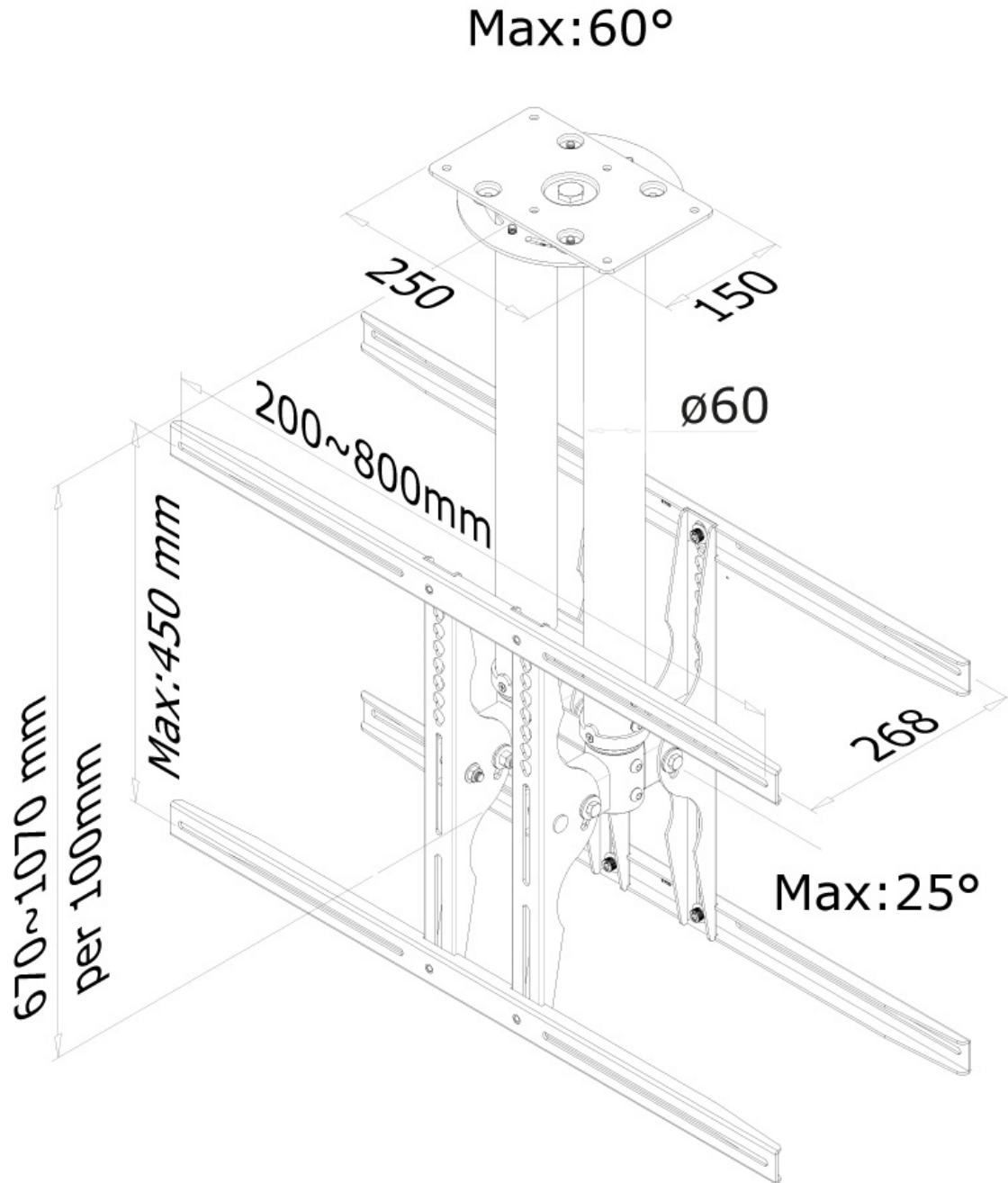
Neomounts PLASMA-C100D verfügt über zwei Drehpunkte und eignet sich für Bildschirme bis 75" (191 cm). Die Tragfähigkeit dieses Produktes beträgt 100 kg. Die Deckenhalterung ist geeignet für Bildschirme mit VESA Lochmuster 200x200 bis 800x450mm. Erstellen Sie ein sauberes Ambiente für Ihren Flachbildfernseher im Wohnzimmer, Schlafzimmer oder Heimkino.

Das benötigte Befestigungsmaterial ist im Lieferumfang enthalten.

Durch den Einsatz von Verlängerungsstangen (FPMA-CP100 bis FPMA-CP200) können Sie den Abstand zur Decke vergrößern. Diese können zusätzlich bestellt werden. Diese Stange ersetzt die Originalstange. Bitte beachten Sie, dass Sie zur Verlängerung der PLASMA-C100D zwei Verlängerungsstangen benötigen.

PLASMA-C100D

NEOMOUNTS MONITOR-DECKENHALTERUNG



Neomounts

Measuring unit: mm